

Nacela cu brat telescopic articulata montata pe autosasiu



Utilaj
fabricat
in Italia

Eurofilo 14/2/9 HQ

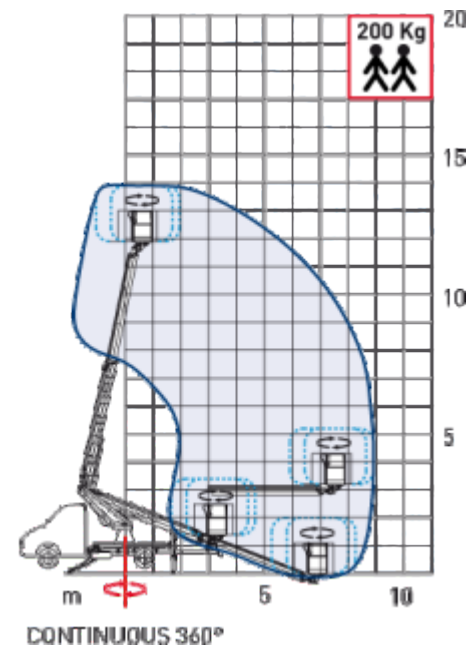
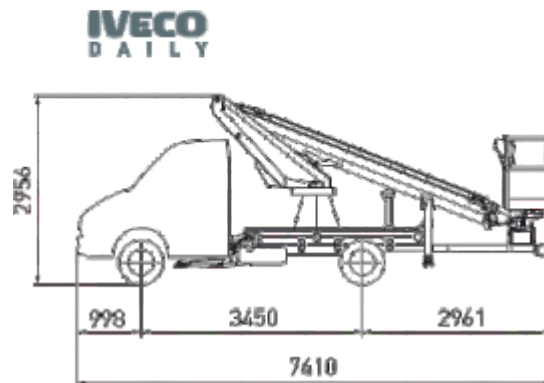


Recomandat pentru:

- Interventii rapide efectuate la inaltime
- Montaj si iluminat stradal
- Montaj si intretinere panouri fotovoltaice
- Toaletare arbori

Caracteristici:

- Bratul nacellei este realizat din otel de inalta rezistenta pentru o rigiditate marita si siguranta maxima in lucru
- Bratul telescopic este compus din 2 elemente (1 extensie). Cablurile si furtunurile sunt trecute prin interiorul bratului pentru protectia impotriva loviturilor.
- 100% control hidraulic
- Cos nacela din aluminiu (disponibil si din fibra de sticla)
- Contor orar in cos nacela
- Pornire / oprire motor din nacela
- Priza 230V in cos
- Circuit hidraulic separat cu nivelare automata a cosului nacellei



Nacela Eurofilo	14/2/9 HQ
Tip brat	Telescopic mono articulata
Inaltime de lucru	14 m
Lungime laterala de lucru	9 m
Sarcina max.	200 kg
Rotire brat	360° continuu
Rotire cos nacela	90° + 90°
Dimensiuni cos nacela Lxlxh (mm)	1400x700x1100



Nacela poate fi montata pe autosasiu Iveco, Nissan sau Renault
Optional poate fi montata si pe o autoutilitara deja detinuta de compania dvs.



ETOP
creat să reziste

Republica Moldova, MD-2023
mun. Chișinău, str. Uzinelor 90
+ /373/ 67 707 707
office@etop.md
www.etop.md