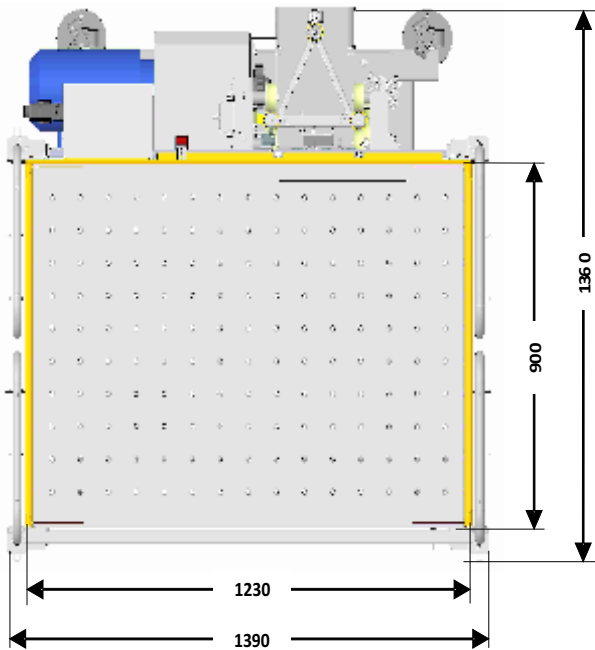


## Elsa Spider 3 PM-M



Capacitate de incarcare Payload		
	300 kg	<b>EHM</b>
	+220 kg	
	+140 kg	<b>EHPM</b>
	+60 kg	

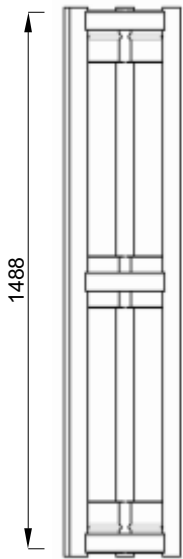
Ascensor de marfa si persoane Transport platform / Material Hoist					
Dati tehnici	Technical Data	Données Techniques	Date tehnice	ELSA PM-M 03 monofase	ELSA PM-M 03 trifase
Capacità di carico	Capacity	Charge Nominale	Capacitate	300 kg	300 kg
Velocità di sollevamento	Lifting speed	Vitesse de lévage	Viteza deplasare	12 m/min	12 m/min
Massima altezza ancorata	Max anchored height	Hauter max avec ancrages	Inaltime de lucru max ancorata	160 m	160 m
Dimensioni interne cesta	Platform dimensions	Dimensions du plancher	Dimensiuni cabina interior	0,90 x 1,23 m	0,90 x 1,23 m
Tensione alimentazione	Input power range	Tension d'alimentation	Alimentare	230 V / 50Hz	400V / 50Hz
Interruttore protezione linea	Protection switch	Interrupteur de protection	Intreupator protectie	16A	16 A
Potenza servizio continuo	Power of the motors	Puissance des moteurs	Putere motoare	1 x 1,1 kW	1 x 1,1 kW
Minima potenza di linea consigliata	Minimum line power suggested	Min. Puissance de ligne consillée	Putere minima necesara	3 kW	3 kW
Peso unità base	Base unit weight	Poids unité de base	Greutate echipament	450 Kg	450 Kg
Ingrassatore automatico cremagliera	Rack automatic greasing pump	Graisseur automatique de cremaillere	Sistem automat de gresare	✓	✓
Sistema di sovraccarico	Overload system	Limiteur de charge	Limitator de sarcina	✓	✓
Griglia antischiacciamento	Anti-crushing grille	Grille anti-écrasement	Sistem protectie anti-strivire	✓	✓



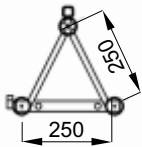
**ETOP**  
creat să reziste

Republica Moldova, MD-2023  
mun. Chișinău, str. Uzinelor 90  
+ /373/ 67 707 707  
office@etop.md  
www.etop.md

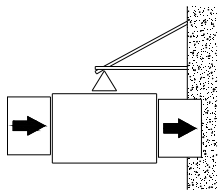
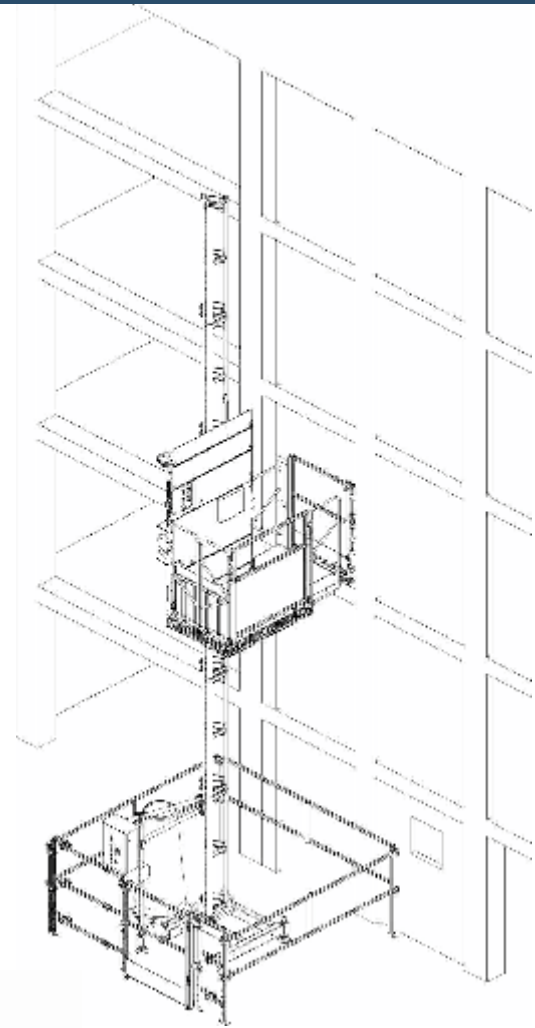
## Elsa Spider 3 PM-M



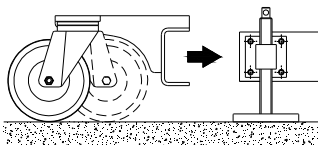
Coloana verticala triunghiulara  
*Vertical triangular mast section*



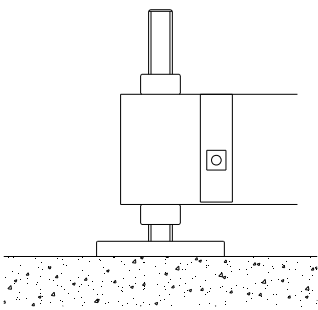
26 kg



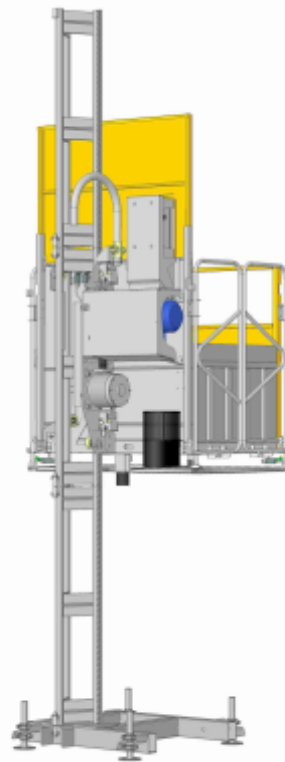
Configurare cai de acces  
*Possible access configurations*



Kit roți pentru o poziționare rapidă  
*Rotating wheel kit for quick positioning*



Picior baza (cric) reglabil pe 4 nivele  
*Four levelling screw-jacks*



**ETOP**  
creat să reziste

Republica Moldova, MD-2023  
mun. Chișinău, str. Uzinelor 90  
+ /373/ 67 707 707  
office@etop.md  
www.etop.md