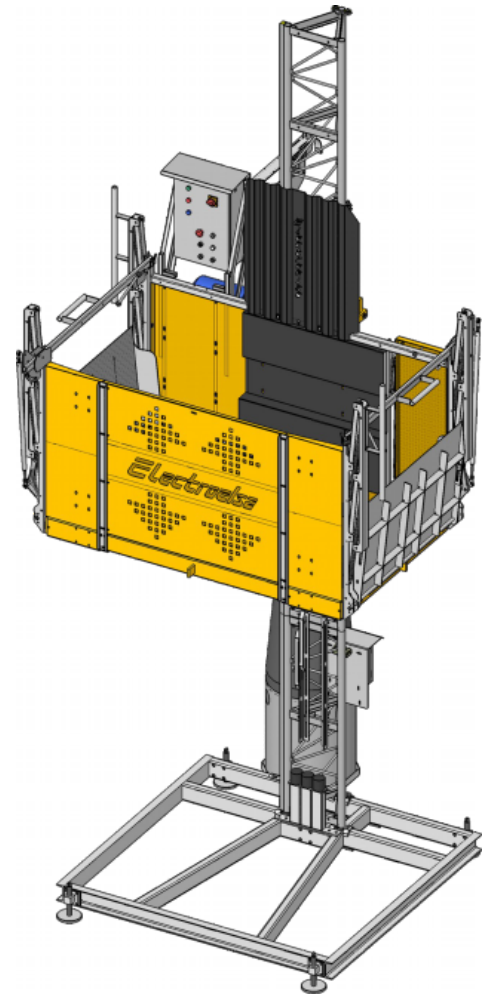
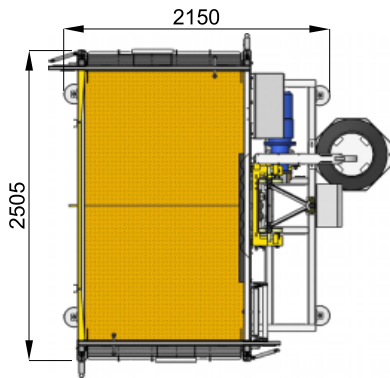
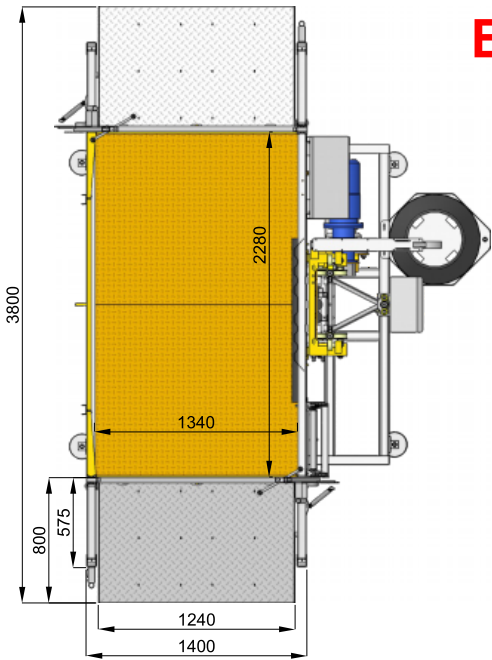


EHPM 1200



Cu suprasarcina		EHPM
q	+1400 kg	
qq	+1300 kg	
qqq	+1200 kg	
qqqq	+1100 kg	
qqqqq	+1000 kg	
qqqqqq	+900 kg	
qqqqqqq	+800 kg	
qqqqqqqq	+700 kg	

Greutate echipament 1.250 kg

Platforma pentru transport materiale

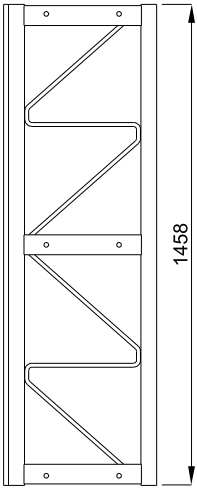
Dati tehnici	Technical Data	Données Techniques	Date Tehnice	EHPM 1200	EHPM 1200 plus
Capacità con limitatore di carico	Capacity with overload system	Charge avec limiteur de charge	Capacitate	1500 kg	1500 kg
Velocità di sollevamento	Lifting speed	Vitesse de levage	Viteza ridicare	12 m/min	20 m/min
Massima altezza ancorata	Max anchored height	Hauter max avec ancrages	Inaltime max. ancorat	160 m	160 m
Dimensioni interne cesta	Platform dimensions	Dimensions du plancher	Dimensiuni platforma	2,28 x 1,34 m	2,28 x 1,34 m
Tensione alimentazione	Input power range	Tension d'alimentation	Tensiune alimentare	400V / 50 Hz	400V / 50 Hz
Interruttore protezione linea	Protection switch	Interrupteur de protection	Intrerupator de protectie	16 A	32 A
Potenza servizio continuo	Power of the motors	Puissance des moteurs	Puterea motoarelor	2 x 3 kW	2 x 4 kW
Corrente di spunto	Starting current	Ampérage au démarrage	Amperaj	90 A	130 A
Minima potenza di linea consigliata	Minimum line power suggested	Min. puissance de ligne conseillée	Putere minima necesara	10 kW	12 kW



ETOP
creat să reziste

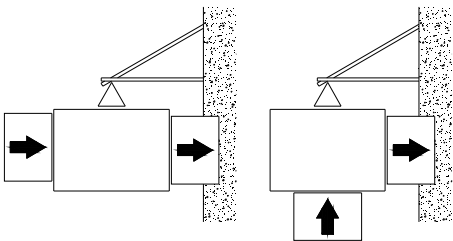
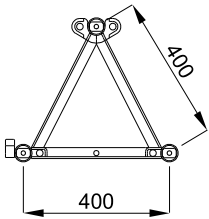
Republica Moldova, MD-2023
mun. Chișinău, str. Uzinelor 90
+ /373/ 67 707 707
office@etop.md
www.etop.md

EHPM 1200

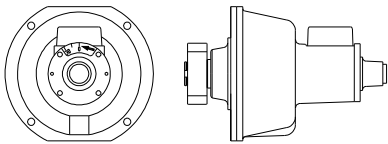


Compatibil cu:

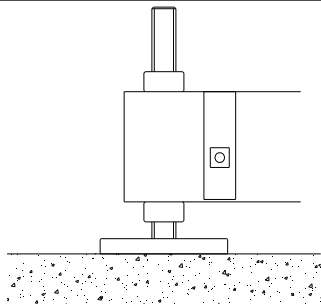
- EHM 900
- EHM 2500/15
- EHM 2500/25
- EHPM 900
- EHPM 2500/15
- EHPM 2500/25
- EHP 400
- EHP 800



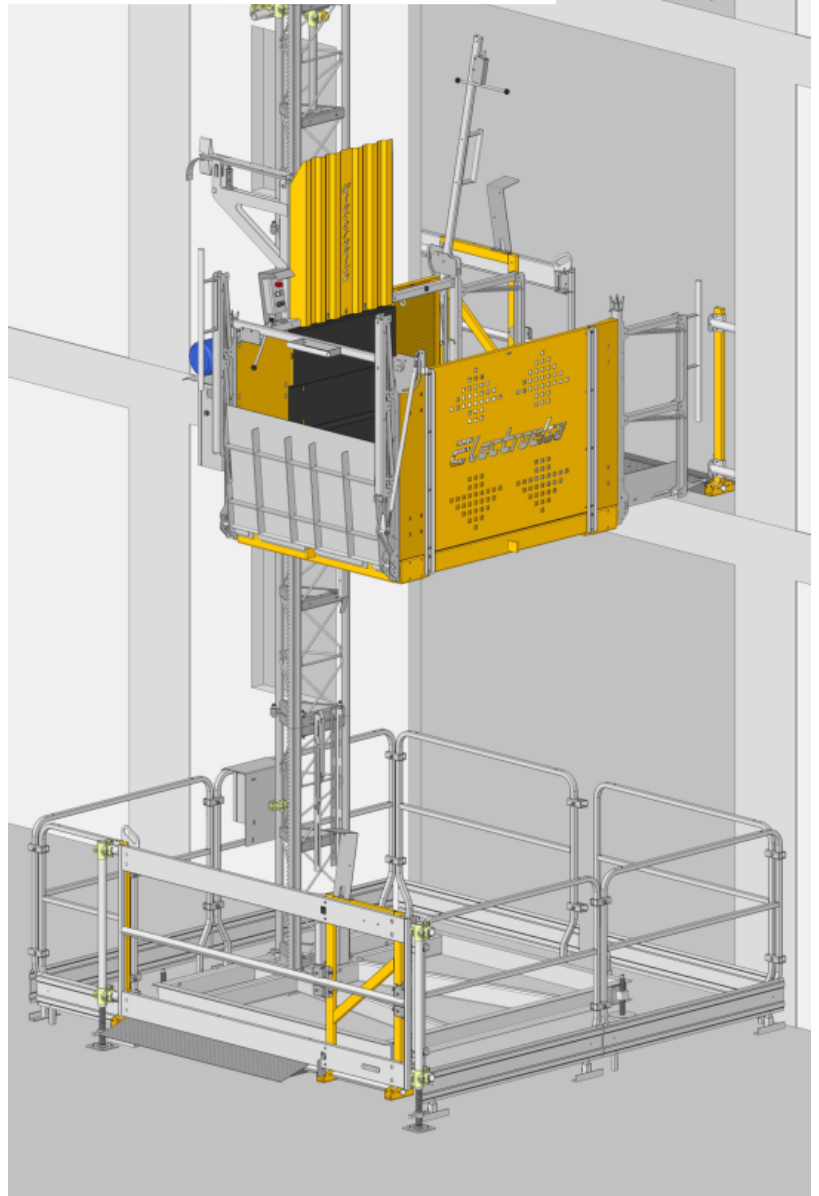
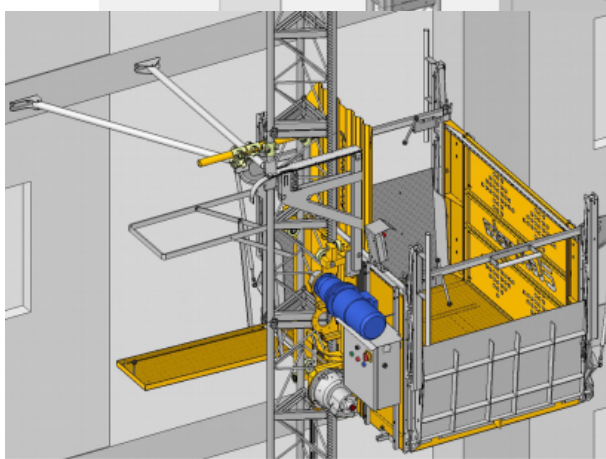
Posibilitati de acces a cabinei



Dispozitiv de siguranta pentru controlul vitezei cu oprire progresiva



Cale stabilizatoare



ETOP
creat să reziste

Republica Moldova, MD-2023
mun. Chișinău, str. Uzinelor 90
+ /373/ 67 707 707
office@etop.md
www.etop.md