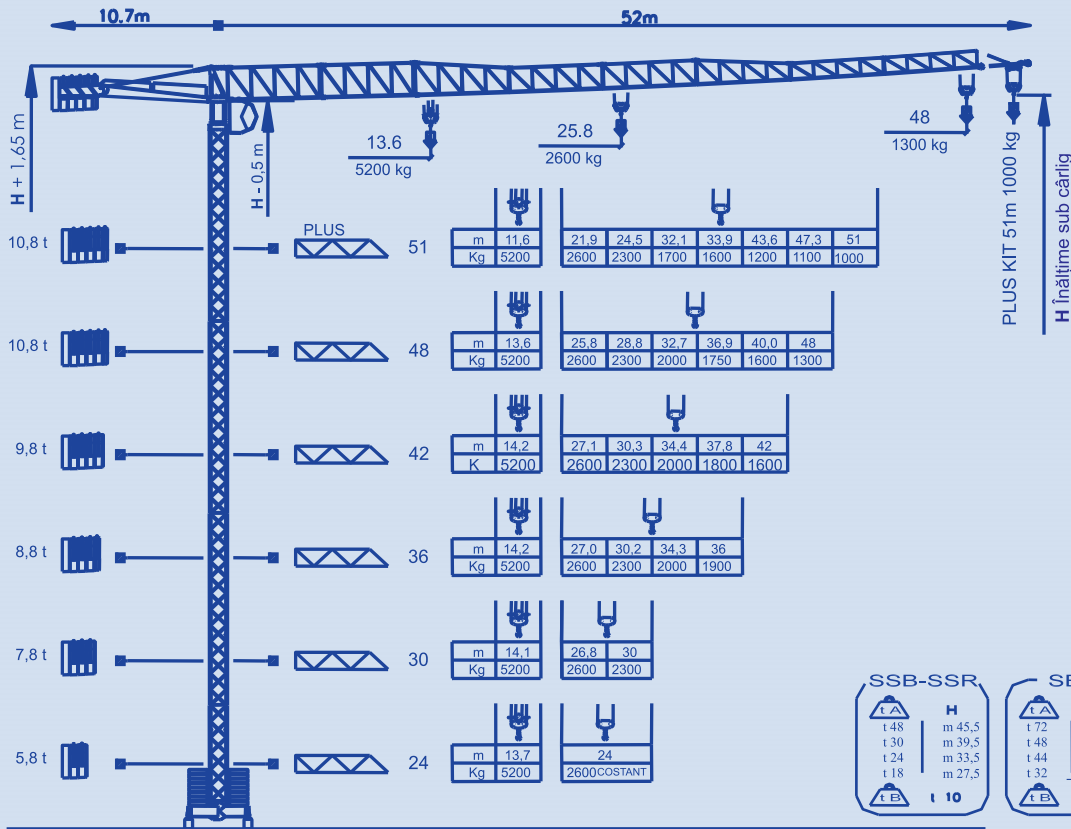
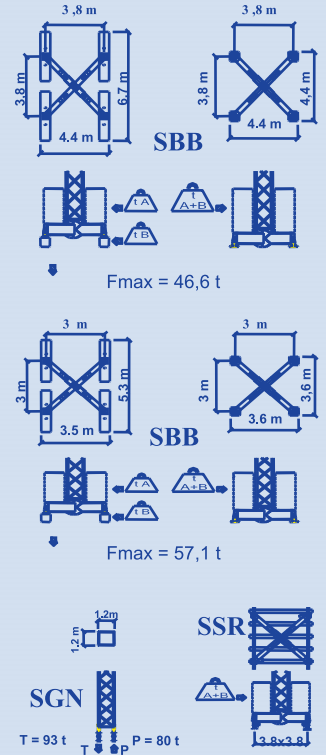


# Macara Turn SKY500

## Lungime braț și sarcini

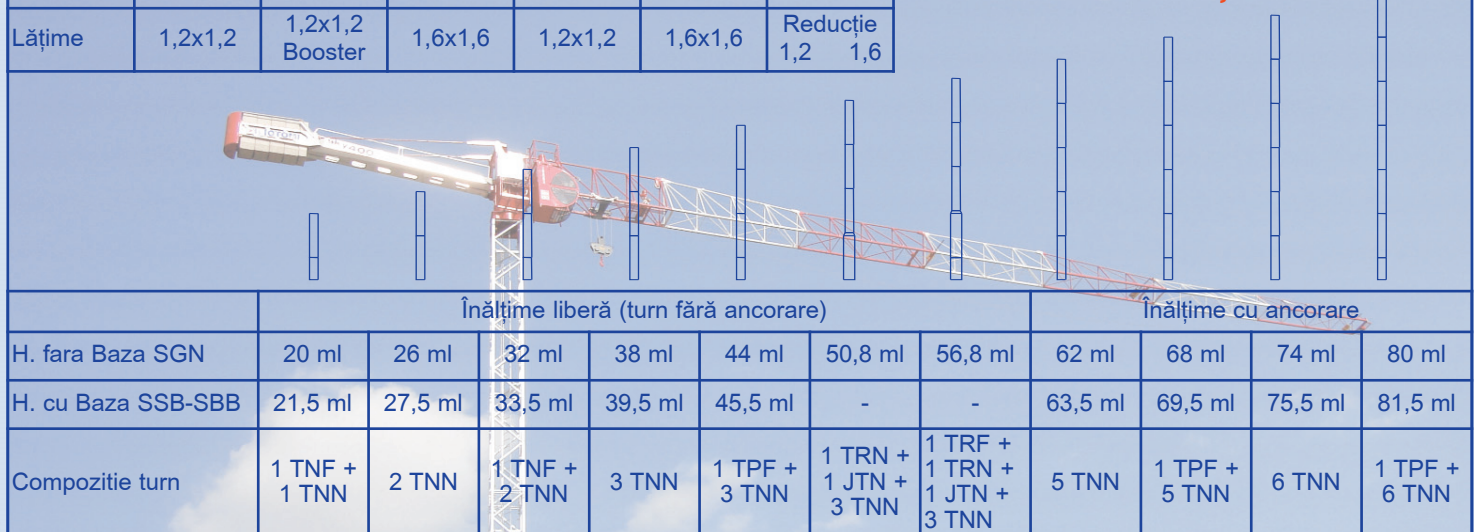


## Tipuri de baze



|         | TNF     | TPF                | TRF     | TNN     | TRN     | JTN                 |
|---------|---------|--------------------|---------|---------|---------|---------------------|
| Lungime | 6 ml    | 6 ml               | 6 ml    | 12 ml   | 12 ml   | 0,8 ml              |
| Lățime  | 1,2x1,2 | 1,2x1,2<br>Booster | 1,6x1,6 | 1,2x1,2 | 1,6x1,6 | Reducție<br>1,2 1,6 |

## Configurații turn



**ETOP**  
creat să reziste

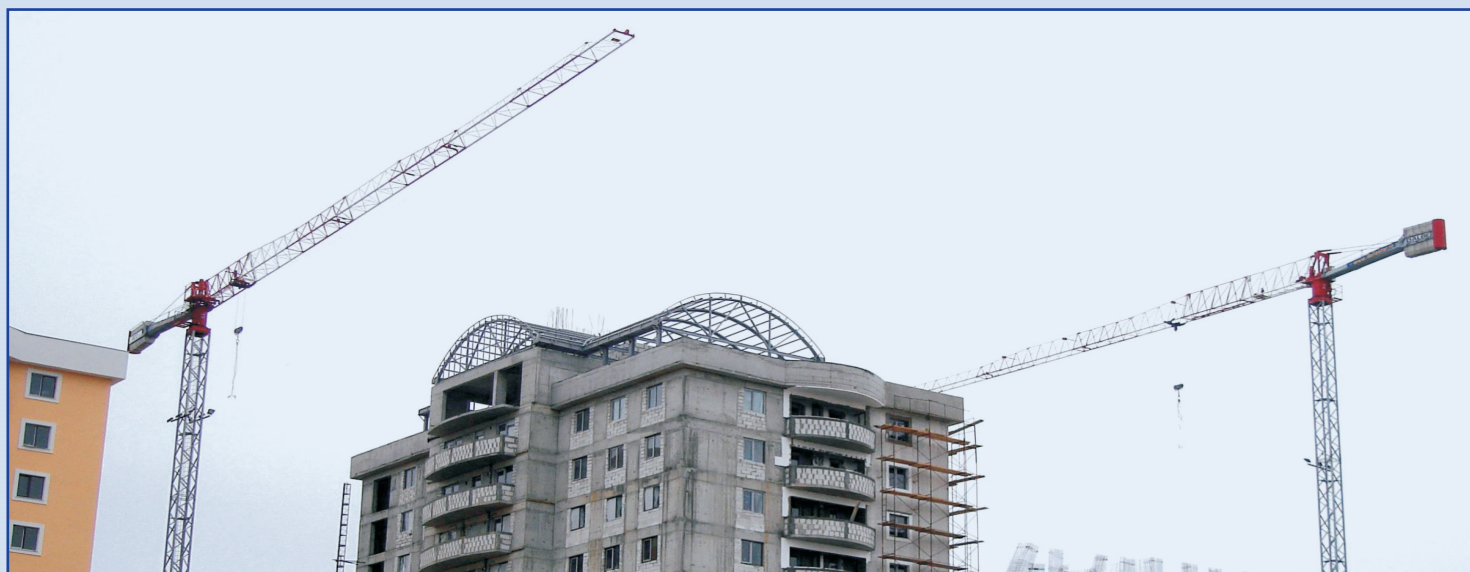
Republica Moldova, MD-2023  
mun. Chișinău, str. Uzinelor 90  
+ /373/ 67 707 707  
office@etop.md  
www.etop.md

# Macara Turn SKY500

| Grup motor          | US 220 S                     |      |      | US 300 I               |      |     | US 250 S               |      |      | US 380 I               |      |     |
|---------------------|------------------------------|------|------|------------------------|------|-----|------------------------|------|------|------------------------|------|-----|
|                     | standard                     |      |      | la cerere              |      |     | la cerere              |      |      | la cerere              |      |     |
| Date electrice      | 400V (+5% -5%)<br>50Hz       |      |      | 400V (+5% -5%)<br>50Hz |      |     | 400V (+5% -5%)<br>50Hz |      |      | 400V (+5% -5%)<br>50Hz |      |     |
|                     | 22 kW Trifazic               |      |      | 23 kW Trifazic         |      |     | 27 kW Trifazic         |      |      | 29 kW Trifazic         |      |     |
| Ridicare            | m/min                        | Kg   | kW   | m/min                  | Kg   | kW  | m/min                  | Kg   | kW   | m/min                  | Kg   | kW  |
|                     | 5                            | 2600 | 2,2  | 5                      | 2600 | 11  | 6                      | 2600 | 3,7  | 7                      | 2600 | 18  |
|                     | 21                           | 2600 | 8,8  | 23                     | 2600 |     | 25                     | 2600 | 14,7 | 32                     | 2600 |     |
|                     | 42                           | 1300 | 10,3 | 44                     | 1300 |     | 50                     | 1300 | 14,7 | 62                     | 1300 |     |
|                     |                              |      |      | 52                     | 650  |     |                        |      |      | 76                     | 650  |     |
|                     |                              |      |      | Variator de frecvență  |      |     |                        |      |      | Variator de frecvență  |      |     |
|                     |                              |      |      |                        |      |     | 3                      | 5200 | 3,7  | 3,5                    | 5200 | 18  |
|                     |                              |      |      |                        |      |     | 12                     | 5200 | 14,7 | 16                     | 5200 |     |
|                     |                              |      |      |                        |      |     | 25                     | 2600 | 14,7 | 31                     | 2600 |     |
|                     |                              |      |      |                        |      |     |                        |      |      | 38                     | 1300 |     |
| Translație carucior | 21                           | 2600 | 1,5  | 10                     | 2600 | 2,2 | 21                     | 2600 | 1,5  | 10                     | 2600 | 2,2 |
|                     | 42                           | 1300 | 2,2  | 26                     | 2600 |     | 42                     | 1300 | 2,2  | 26                     | 2600 |     |
|                     |                              |      |      | 50                     | 1300 |     |                        |      |      | 50                     | 1300 |     |
|                     |                              |      |      | Variator de frecvență  |      |     |                        |      |      | Variator de frecvență  |      |     |
| Rotire              | 0,3 - 0,9 rpm                |      |      |                        |      |     | 2 x 55 Nm              |      |      |                        |      |     |
|                     | ELECTRONIC SENSITIVE SLEWING |      |      |                        |      |     |                        |      |      |                        |      |     |
| Translație pe șină  | 17,0 m/min                   |      |      |                        |      |     | 2 x 2,2 kW             |      |      |                        |      |     |

- Montaj cu automacara de dimensiuni reduse.
- Posibilitate de montaj a brațului întreg, complet asamblat la sol cu cabluri, cărucior și accesorii, sau pe fiecare element, fără a fi necesar spațiu la sol.
- Posibilitate de montare parțială a brațului pe module la lungimea dorită.
- Posibilitate de montare cu mai multe tipuri de baze sau direct cu fundație din beton.
- Disponibilitate de grupuri motor cu sau fără variator de frecvență, cu sau fără ridicare în 4 fire.
- Rotire electronică cu micro-viteză.
- Înălțime mare de lucru fără ancorare.

- Turn și contrabraț zincat la cald.
- Posibilitatea clientului de a-și confecționa contragreutățile pe baza proiectului pus la dispoziție de către producător.
- Disponibil cu radiocomandă sau cu cabină.



**ETOP**  
creat să reziste

Republica Moldova, MD-2023  
mun. Chișinău, str. Uzinelor 90  
+ /373/ 67 707 707  
office@etop.md  
www.etop.md