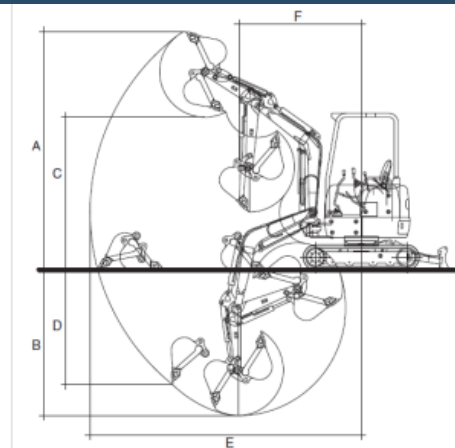


Mini-Excavator

9VXE

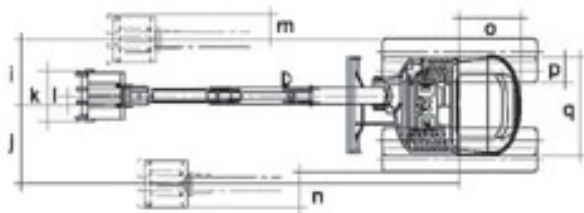
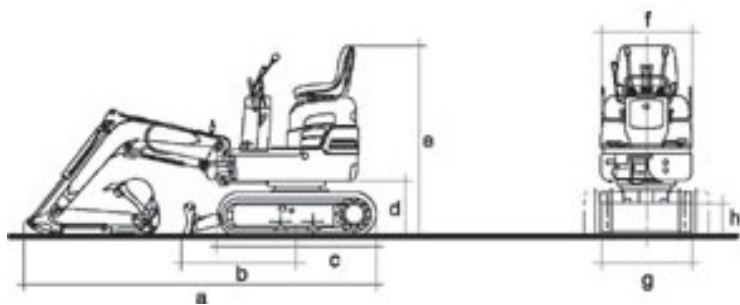
- Senile gumate sau metalice
- Automatizare reglari hidraulice
- Pozitie ergonomica pentru operator
- Ecartament variabil
- Doua viteze de deplasare
- Servocomenzi hidraulice cu joystick
- Frana automata pentru blocarea rotirii
- Acces usor pentru mentenanta desi are dimensiuni compacte



Dim. mm	A	B	C	D	E	F
9VXE	2755	1570	1970	1175	2980	1220
9VXE+	2950	1770	2150	1400	3190	1320

Excavator cu senile	9VXE	9VXE+
Tip brat	Standard	Extins
Tip motor	Yanmar 2TNV70	
Combustibil	Motorina	
Putere max. motor	10 cp / 570 cmc	
Adancime max. de excavare	1570 mm	1770 mm
Lungime max. excavare	1175 mm	1400 mm
Inaltime max. descarcare	2755 mm	2950 mm
Forta excavare	1090 kgf	
Capacitate cupa	0.022 m ³	
Latime cupa	370 mm	
Ecartament reglabil	700 - 950 mm	
Greutate utilaj	890 kg	
Greutate de operare	965 kg	
Dimensiuni transport (mm)	2700/720/1405	

Dotare standard cupa excavare si lama nivelare



Dim. mm.	a	b	c	d	e	f	g	h	i	j	k	l	m	n	o	p	q
9VX	2700	890	1220	405	1405	720	700 (950)	240	470	570	370	70	180	280	485	180	700 (950)



ETOP
 creat să reziste

Republica Moldova, MD-2023
 mun. Chișinău, str. Uzinelor 90
 + /373/ 67 707 707
 office@etop.md
 www.etop.md

Mini-Excavator



Ideal pentru spatii inguste, (acolo unde altii nu incap)

Viteza de operare mare in spatii restranse, pentru lucrari de mentenanta la sistemul de canalizare, in tunele dar si in gradinarit



Lama nivelare cu 2 extensii pentru o mai mare stabilitate, fiind foarte usor de fixat

Operatorul poate accesa utilajul din oricare parte, la cerere se poate monta si bare suport acoperis

Senile de cauciuc, cu posibilitatea echiparii cu senile din metal



Raza de intoarcere in fata de 950 mm

Calitate si fiabilitate la standarde Japoneze

Raza de intoarcere in spate de doar 485 mm



ETOP
creat să reziste

Republica Moldova, MD-2023
mun. Chișinău, str. Uzinelor 90
+ /373/ 67 707 707
office@etop.md
www.etop.md