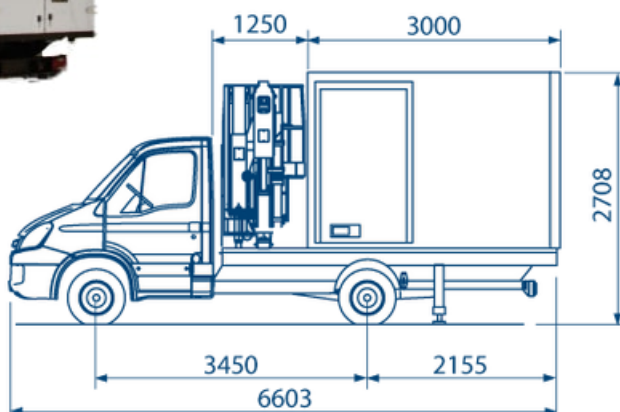


Nacela cu brat telescopic montata pe microbus



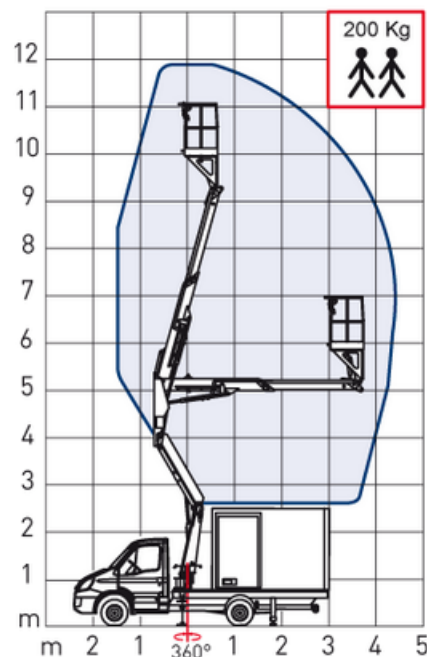
Utilaj
fabricat
in Italia

X VAN 12-2-4.5



Recomandat pentru:

- Interventii rapide efectuate la inaltime
- Montaj si iluminat stradal
- Montaj si intretinere panouri fotovoltaice
- Toaletare arbori



Caracteristici:

- Brat telescopic si brat terminal articulata de tip JIB pentru a atinge chiar si cele mai incommode pozitii
- Rotati la 180° a turnului
- 100% control hidraulic pentru o mai viata mai lunga si reducerea costurilor de intretinere la minimum
- Fara coloane in interiorul microbusului, design special pentru mai mult spatiu de depozitare
- Nu este nevoie de niciun dispozitiv care să limiteze deplasarea pe lateral
- Stabilitate și siguranță deosebită garantate de picioarele de sustinere in forma de lanjeron



nacela montata pe microbus	14-2-8-JIB
Tip brat	Telescopic
Inaltime max de lucru	12 m
Lungime laterala de lucru	4.5 m
Sarcina max.	200 kg
Rotire brat	180°
Inaltime podea cos	10 m
Greutate utilaj	3500 kg
Dimensiuni cos nacela LxIxH (mm)	100x700x1100



ETOP
creat să reziste

Republica Moldova, MD-2023
mun. Chișinău, str. Uzinelor 90
+ /373/ 67 707 707
office@etop.md
www.etop.md