

Transpaletă manuală 2.3 tone

BT lifter

Seriile L
LHM230



Transpaletă manuală

Specificații tehnice					LHM230	LHM230U
Caracteristici	1.1	Producător			Toyota	Toyota
	1.2	Model			LHM230	LHM230U
	1.4	Modul de operare			Manual	Manual
	1.5	Capacitate de încărcare/sarcină nominală	Q(t)	kg	2300	2300
	1.6	Centrul de greutate	c	mm	600	600
	1.8	Distanța de la centrul punții de tracțiune la fața furcii	x	mm	945 ¹⁾	945 ¹⁾
	1.9	Ampatament	y	mm	1170 ¹⁾	1170 ¹⁾
Greutate	2.1	Greutate echipament		kg	63	63
	2.2	Greutatea pe ax, cu sarcină, roți de tracțiune/castor/furci		kg	375/805	375/805
	2.3	Greutatea pe ax, fără sarcină, roți de tracțiune/castor/furci		kg	20/10	20/10
Roți	3.1	Roți direcție/furci: Powerthane (Po), Fier (S) Nylon (N) Polyurethane (P) Powerfriction (Pf) Cauciuc (R) Cauciuc anstistatic (Ra)			Po, S, N, P, R, Ra/ Po, S, N, P	Po, S, N, P, R, Ra/ N, P
	3.2	Dimensiunea roții față			175x60	175x60
	3.3	Dimensiunea roții spate			85x100 / 85x75 ²⁾	75x100 / 75x75 ²⁾
	3.5	Roți, număr față/spate (x=roți motoare)			2/2 sau 2/4 ²⁾	2/2 sau 2/4 ²⁾
	3.6	Ecartament față	b ₁₀	mm	132	132
	3.7	Ecartament spate	b ₁₁	mm	364	364
	Dimensiuni	4.4	Mișcarea de ridicare	h ₃	mm	115
		Înălțimea de ridicare	h ₂₃	mm	200	190
4.9		Înălțimea brațului de comandă în poziție de operare, min/max	h ₁₄	mm	1220	1220
4.15		Înălțimea cu furcile coborâte	h ₁₃	mm	85	75
4.19		Lungimea totală	l ₁	mm	1500	1500
4.20		Lungimea până la fața furcilor	l ₂	mm	365	365
4.21		Lățimea totală	b ₁ /b ₂	mm	520/685 ³⁾	520/685 ³⁾
4.22		Dimensiunile furcilor	s/e/l	mm	45/156/1150 ⁴⁾	45/156/1150 ⁴⁾
4.25		Lățimea peste furci	b ₅	mm	520/685 ³⁾	520/685 ³⁾
4.32		Garda la sol, centrul ampatamentului	m ₂	mm	40	30
4.33		Lățimea culoarului de lucru pentru paleți de 1000x1200 cu manipulare pe partea lungă	A _{st}	mm	1525 ¹⁾	1525 ¹⁾
4.34		Lățimea culoarului de lucru pentru paleți de 800x1200 cu manipulare pe partea scurtă	A _{st}	mm	1725 ¹⁾	1725 ¹⁾
4.35		Raza de întoarcere	W _a	mm	1370 ¹⁾	1370 ¹⁾

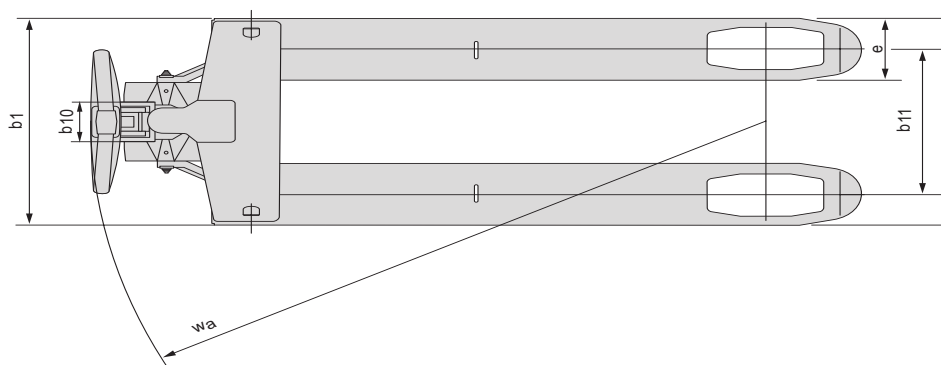
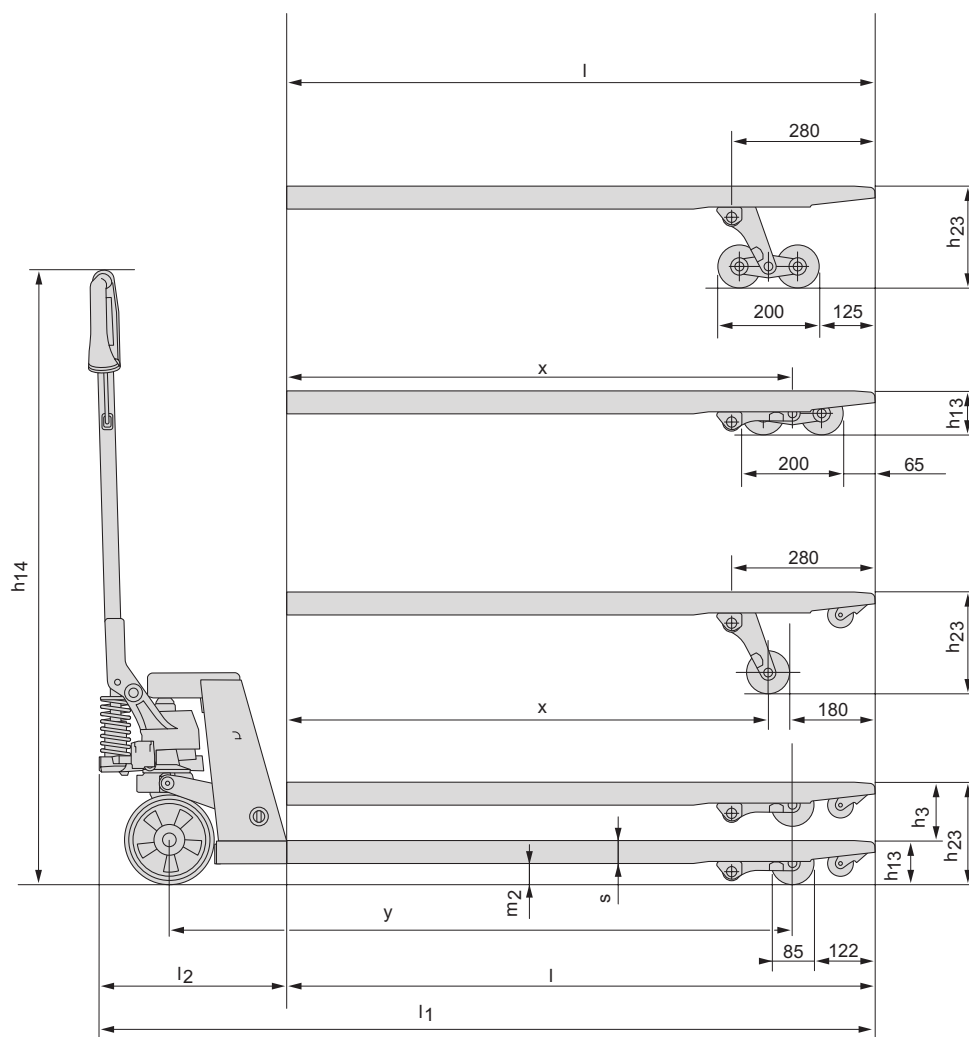
1) Distanța cu furcile ridicate

2) Roți single / Roți duble

3) Alte lățimi valabile la cerere

4) Alte lungimi de furci disponibile: 800/910/1000/1070/1220

Toate datele sunt bazate pe configurația din tabel. Alte configurații vor produce alte valori. Performanțele și dimensiunile echipamentelor sunt nominale și pot varia în limita toleranțelor. Produsele Toyota Material Handling și specificațiile sunt subiectul modificărilor fără notificare



Caracteristicile echipamentului:

- Garanția extinsă, oferită numai de BT, oferă clientului 60 de luni de funcționare garantată a șasiului și este valabilă numai în cazul defectelor din fabricare la material și suduri. Garanția pentru pompa hidraulică și mâner este de 5 ani
- Un design robust și o greutate totală mică - simplu de manevrat
- Finisare perfectă și înalt calitativă, prin vopsirea cu pulbere și sudarea robotizată
- Mânerul din polimer, foarte rezistent, este înclinat pentru o prindere ergonomică
- Coborârea se face controlat și lin
- Rulmentul axial este o dotare standard, pentru virarea cu ușurință și rezistență în timp
- Nipluri de gresare pentru prelungirea duratei de funcționare
- Pot fi combinate opțiunile de ridicare rapidă și limitare a greutății
- Acest produs corespunde cerințelor mediului ambiant și este certificat ISO 14020, tipul II și are eticheta ECO de la Toyota Industries Corporation
- Configurări speciale - parte din oferta noastră



ETOP
creat să reziste

Republica Moldova, MD-2023
mun. Chișinău, str. Uzinelor 90
+ /373/ 67 707 707
office@etop.md
www.etop.md

TOYOTA

MATERIAL HANDLING