

Echipament pentru remorcare 1.0 - 1.5 tone

TRACTO

Seriile N

TSE100

TSE150



Echipament pentru remorcare

Specificații tehnice					TSE100 - 702	TSE150 - 708
Caracteristici	1.1	Producător			Toyota	Toyota
	1.2	Model			TSE100 - 702	TSE150 - 708
	1.3	Propulsie			Electrică	Electrică
	1.4	Modul de operare			În picioare	În picioare
	1.5	Capacitate de încărcare/sarcină nominală	Q	kg	1000	1500
	1.7	Forța de tracțiune nominală	F	N	600	600
	1.9	Ampatament	y	mm	815	815
Greutate	2.1	Greutate echipament, cu baterie		kg	250	430 ¹⁾
	2.2	Greutatea pe ax, cu sarcină, roți motoare/braț suport		kg	150/33/68	182/45/123
	2.3	Greutatea pe ax, fără sarcină, roți motoare/braț suport		kg	150/33/68	182/45/123
Roți	3.1	Roți motoare/braț suport			Polyurethane/Polyurethane/Elastic	
	3.2	Dimensiunea roții față		mm	250 x 80	250 x 80
	3.3	Dimensiunea roții spate		mm	200 x 50	200 x 50
Dimensiuni	4.2.1	Înălțime totală	h_{15}	mm	1091	1358
	4.8	Înălțimea scaunului	h_7	mm	70	70
	4.12	Înălțime de cuplare: Bolț de remorcare Bilă de remorcare	h_{10}	mm	—	199/269, 344/414
			h_{10}	mm	270 ⁴⁾	231/331/431
	4.19	Lungimea totală	l_1	mm	1266	1333/1299
	4.21	Lățimea totală	b_1 / b_2	mm	595/600	595/584
	4.32	Garda la sol, centrul ampatamentului	m_2	mm	33	33
	4.35	Raza de întoarcere	W_a	mm	1085	1085
	4.44	Lățimea intrării în cabină	l_{24}	mm	423	401
Date privind performanța	5.1	Viteza de deplasare, cu/fără sarcină		km/h	9,0/12,0 ⁵⁾	6,0/12,0 ⁵⁾
	5.5	Efort la cârlig, cu/fără sarcină		N	600	600
	5.6	Efort maxim la cârlig, cu/cu fără sarcină		N	1320	1320
	5.7	Înclinare, cu/fără sarcină		%	10/15	10/15
	5.8	Înclinare maximă, cu/fără sarcină ²⁾		%	10/15	10/15
	5.9	Timp de accelerare, cu/fără sarcină (0—10m)		s	5,7/4,7	5,7/4,7
	5.10	Frână de serviciu			Electromagnetică	Electromagnetică
Motor electric	6.1	Motor de tracțiune cu rația S2 60 min		kW	1,0	1,0
	6.4	Tensiunea la baterie. capacitate nominală K_5		V/Ah	24/76, 105	24/76, 105
	6.5	Greutate baterie, min./max.		kg	58/75	58/75
	6.6	Consumul de energie conform ciclului VDI ³⁾		kWh/h		
Altele	8.1	Modul de operare			Variable AC	Variable AC
	8.4	Nivel zgomot la urechea șoferului conform EN 12 053		dB (A)	<70	<70

1) Cu baterie de 105 Ah.

2) Măsurători conform standardelor companiei.

3) Contactați furnizorul pentru informații.

4) Reglabil în înălțime.

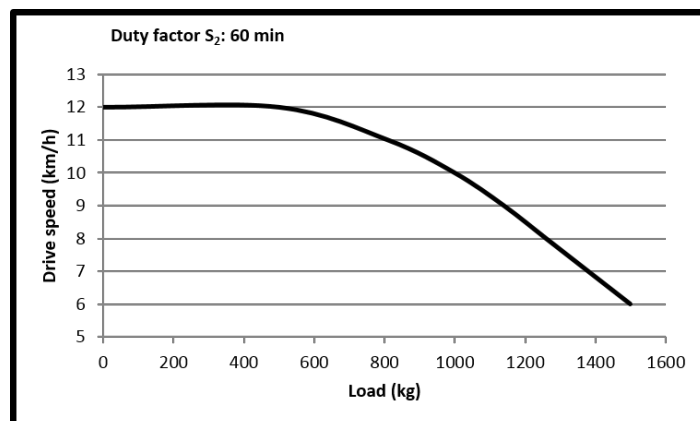
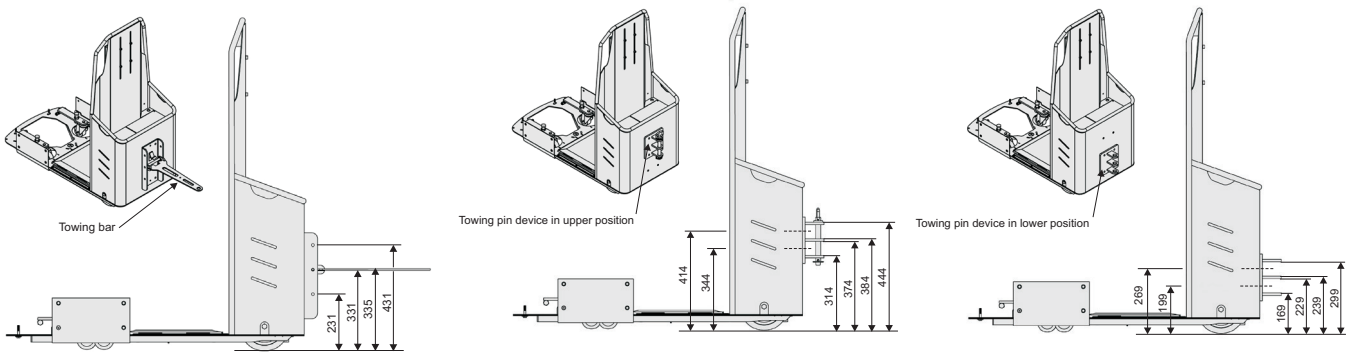
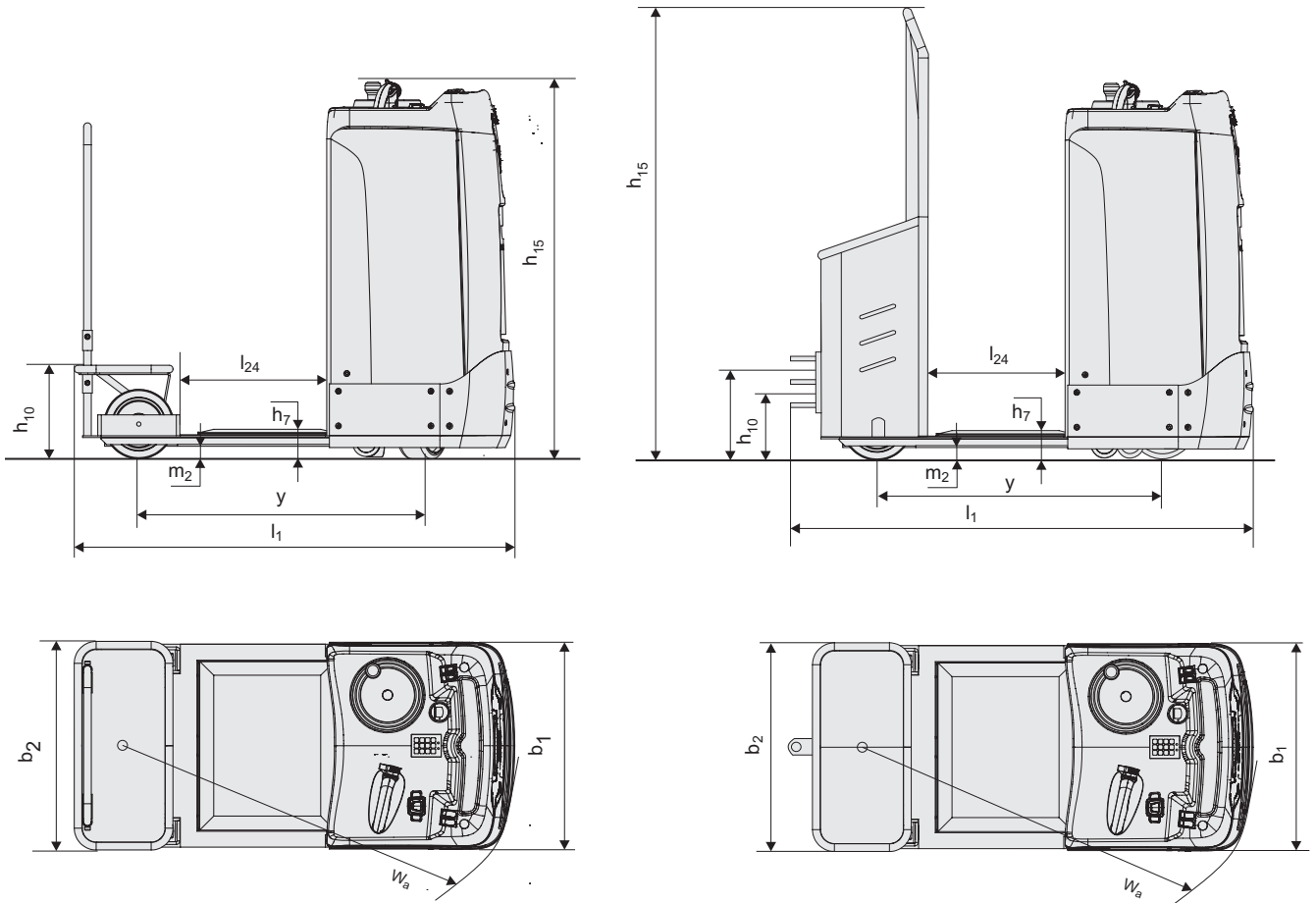
5) Este posibilă o viteză mai mare cu remorci frânate.

Toate datele sunt bazate pe configurația din tabel. Alte configurații vor produce alte valori.

Performanțele și dimensiunile echipamentelor sunt nominale și pot varia în limita toleranțelor.

Produsele Toyota Material Handling Manufacturing Sweden AB și specificațiile sunt subiectul modificărilor fără notificare

Dimensiuni



Caracteristici echipament:

- Echipamentele de remorcare Toyota Tracto seriile N oferă o manipulare flexibilă, eficientă și frecventă a sarcinilor.
- Echipamentele și cărucioarele sunt simplu de operat și ergonomice.
- Capacități de tractare de până la 1500 kg.
- Treaptă joasă de acces. Doar 70 mm.
- Greutate mică.
- Performanțe programabile. Viteză maximă 12 km/h.
- Accesibilitate pentru întreținere și reparații.
- Redresor extern și carcasă incorporată pentru baterie, pentru facilitarea schimbării bateriei.



ETOP
creat să reziste

Republica Moldova, MD-2023
mun. Chișinău, str. Uzinelor 90
+ /373/ 67 707 707
office@etop.md
www.etop.md

TOYOTA

MATERIAL HANDLING