

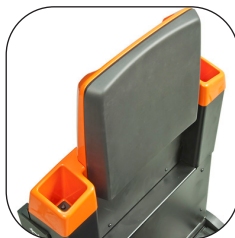
# Echipament pentru remorcare 3.0 - 5.0 tone

**TRACTO**

Seriile S

TSE300

TSE500



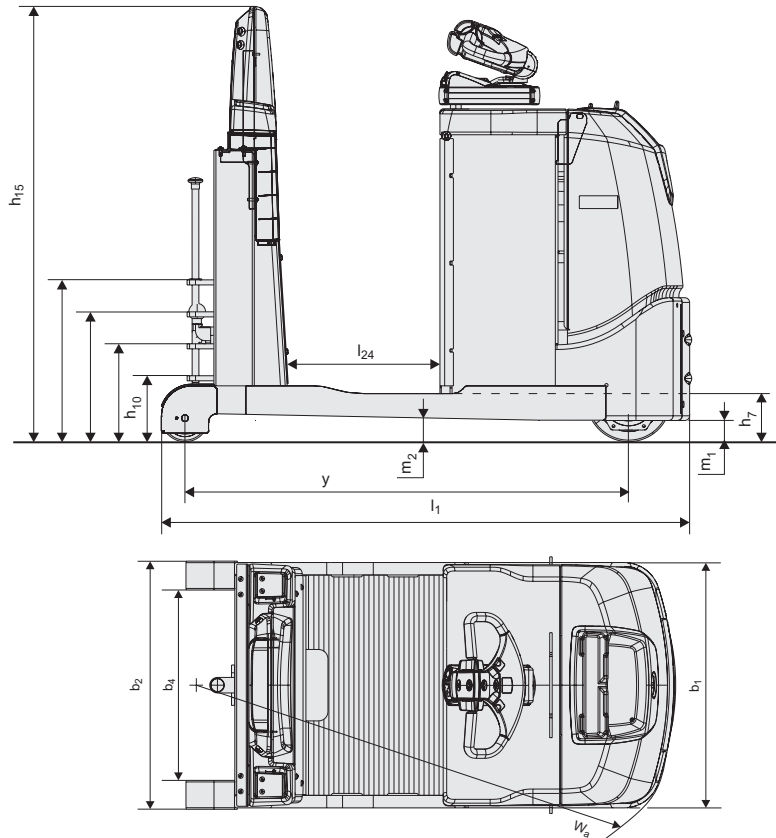
# Echipament pentru remorcare

Specificații tehnice					TSE300	TSE500
Caracteristici	1.1	Producător			Toyota	Toyota
	1.2	Model			TSE300	TSE500
	1.3	Propulsie			Electrică	Electrică
	1.4	Modul de operare			În picioare	În picioare
	1.5	Capacitate de încărcare/sarcină nominală	Q	kg	3000	5000
	1.7	Forța de tracțiune nominală	F	N	1000	1150
	1.9	Ampatament	y	mm	1319	1319
Greutate	2.1	Greutate echipament, fără baterie		kg	659	659
	2.3	Greutatea pe ax, fără sarcină, roți motoare/braț suport		kg	679/390	679/390
Roți	3.1	Roți motoare/braț suport			Polyurethane	Polyurethane
	3.2	Dimensiunea roții față		mm	Ø 250x92	Ø 250x92
	3.3	Dimensiunea roții spate		mm	Ø 150x75	Ø 150x75
Dimensiuni	4.2.1	Înălțime totală	$h_{15}$	mm	1284	1284
	4.8	Înălțimea scaunului	$h_7$	mm	130	130
	4.12	Înălțime de cuplare: Bolț de remorcare Bilă de remorcare	$h_{10}$	mm	188/283/378/473	188/283/378/473
			$h_{10}$	mm	298/393/488/583	298/393/488/583
	4.19	Lungimea totală	$l_1$	mm	1571	1571
	4.21	Lățimea totală	$b_1/b_2$	mm	790/799	790/799
	4.26	Distanța între brațele suport	$b_4$	mm	613	613
	4.32	Garda la sol, centrul ampatamentului	$m_1/m_2$	mm	63/71	63/71
	4.35	Raza de întoarcere	$W_a$	mm	1508	1508
4.44	Lățimea intrării în cabină	$l_{24}$	mm	450	450	
Date privind performanța	5.1	Viteza de deplasare, cu/fără sarcină		km/h	7,5/12,0	6,0/11,0
	5.6	Efort maxim la cârlig, cu/cu fără sarcină		N	3200	3500
	5.7	Înclinare, cu/fără sarcină		%	6/13	3/13
	5.10	Frână de serviciu			Electrică	Electrică
Motor electric	6.1	Motor de tracțiune cu rația S2 60 min		kW	2,8	2,8
	6.4	Tensiunea la baterie, capacitate nominală $K_5$		V/Ah	24/465-620	24/465-620
	6.5	Greutate baterie, min./max.		kg	463/538	463/538
	6.6	Consumul de energie conform ciclului VDI <sup>1)</sup>		kWh/h		
Altele	8.1	Modul de operare			BT Powerdrive	BT Powerdrive
	8.4	Nivel zgomot la urechea șoferului conform EN 12 053			66	66

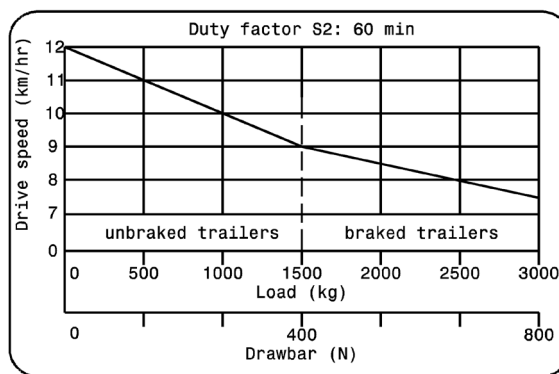
1) Contactați furnizorul pentru informații.

Toate datele sunt bazate pe configurația din tabel. Alte configurații vor produce alte valori. Performanțele și dimensiunile echipamentelor sunt nominale și pot varia în limita toleranțelor. Produsele Toyota Material Handling și specificațiile sunt subiectul modificărilor fără notificare

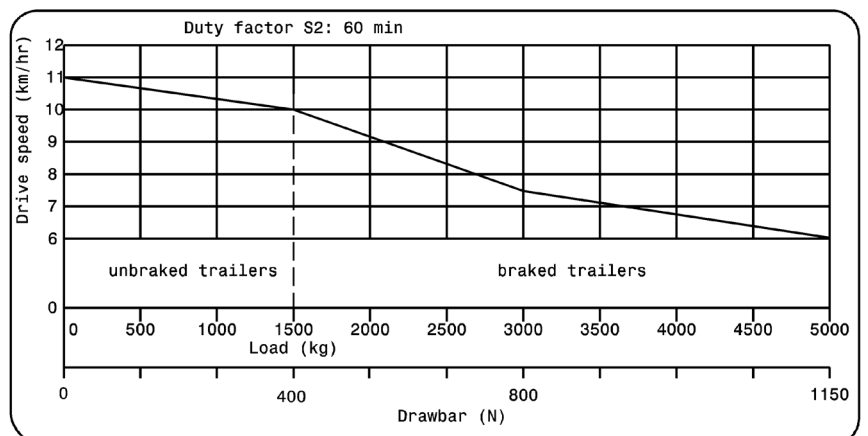
# Dimensiuni



## TSE300



## TSE500



## Caracteristici echipament:

- Modele de înaltă performanță
- Conceptul BT E-man de schimbare a direcției
- Treaptă joasă de acces
- O varietate de conexiuni pentru tractare
- Sistemul BT Powerdrive
- Sistem de susținere a foliei de împachetat
- Sistem de administrare a locațiilor pentru perifericele IT  
— conceptul E-bar (opțional)
- Suspensie adaptată  
— împotriva transmiterii vibrațiilor la operator (opțional)



**ETOP**  
creat să reziste

Republica Moldova, MD-2023  
mun. Chișinău, str. Uzinelor 90  
+ /373/ 67 707 707  
office@etop.md  
[www.etop.md](http://www.etop.md)

**TOYOTA**

MATERIAL HANDLING