

# Electroștivuitor 1.5 - 2.0 tone

**TRAIKO<sup>48</sup>**

3 roți



# Electrostivuitoar 1.5 - 1.6 t

Specificații tehnice					8FBE15T	8FBEK16T	8FBE16T
Caracteristici	1.1	Producător			Toyota	Toyota	Toyota
	1.2	Model			8FBE15T	8FBEK16T	8FBE16T
	1.3	Propulsie			Electrică	Electrică	Electrică
	1.4	Modul de operare			Cu șofer	Cu șofer	Cu șofer
	1.5	Capacitate de încărcare/sarcină nominală	Q	kg	1500	1600	1600
	1.6	Centrul de greutate	c	mm	500	500	500
	1.8	Distanța de la axul roții la fața furcii	x	mm	317	317	317
	1.9	Ampatament	y	mm	1305	1413	1521
	Greutate	2.1	Greutatea cu baterie		kg	2976	3002
2.2		Încărcarea pe ax față/spate, cu sarcină		kg	3953/523	4092/510	4097/484
2.3		Încărcarea pe ax față/spate, fără sarcină		kg	1451/1525	1508/1494	1584/1397
Roți	3.1	Roțile - pneumatice (P), superelastice (SE), cauciuc solid (R)			SE	SE	SE
	3.2	Dimensiunile roților - față			18x7-8	18x7-8	18x7-8
	3.3	Dimensiunile roților - spate			15x4.1/2x8	15x4.1/2x8	15x4.1/2x8
	3.5	Număr de roți față/spate (x = roți motoare)			2x/2	2x/2	2x/2
	3.6	Ecartament față	b <sub>10</sub>	mm	905	905	905
	3.7	Ecartament spate	b <sub>11</sub>	mm	180,6	180,6	180,6
	Dimensiuni	4.1	Înclinarea catargului/căruciorului înainte/înapoi	$\alpha/\beta$	deg	5/7	5/7
4.2		Înălțime minimă	h <sub>1</sub>	mm	2120	2120	2120
4.3		Înălțime liberă de ridicare	h <sub>2</sub>	mm	115	115	115
4.4		Ridicare	h <sub>3</sub>	mm	3300	3300	3300
		Înălțime de ridicare	h <sub>23</sub>	mm	3335	3335	3335
4.5		Înălțimea cu catargul extins	h <sub>4</sub>	mm	3870	3870	3870
4.7		Înălțimea grilajului de protecție (cabinei)	h <sub>6</sub>	mm	2055	2055	2055
4.8		Înălțimea scaunului/înălțimea standului	h <sub>7</sub>	mm	1051	1051	1051
4.12		Înălțimea de cuplare	h <sub>10</sub>	mm	537	537	537
4.19		Lungimea totală	l <sub>1</sub>	mm	2772	2880	2988
4.20		Lungime echipament până la fața furcilor	l <sub>2</sub>	mm	1772	1880	1988
4.21		Lățimea totală	b <sub>1</sub>	mm	1060	1060	1060
4.22		Dimensiunile furcilor	s/e/l	mm	35/100/1000	35/100/1000	35/100/1000
4.23		Cadrul furcilor DIN 15 173, clasa/tipul A, B			IIA	IIA	IIA
4.24		Lățimea cadrului furcilor	b <sub>3</sub>	mm	920	920	920
4.31		Garda la sol, cu sarcină, sub catarg	m <sub>1</sub>	mm	80	80	80
4.32	Garda la sol, centrul distanței dintre axele roților	m <sub>2</sub>	mm	90	90	90	
4.33	Lățimea culoarului de lucru pentru paletă 1000x1200 transversal	A <sub>st</sub>	mm	3102	3210	3318	
4.34	Lățimea culoarului de lucru pentru paletă 800x1200 pe lungime	A <sub>st</sub>	mm	3223	3331	3440	
4.35	Raza de întoarcere	W <sub>a</sub>	mm	1455	1563	1671	
4.36	Raza internă de rotire	b <sub>13</sub>	mm	0	0	0	
Date privind performanța	5.1	Viteza de deplasare, cu/fără sarcină		km/h	16/16	16/16	16/16
	5.2	Viteza de ridicare, cu/fără sarcină		m/s	0,44/0,61	0,43/0,61	0,43/0,61
	5.3	Viteză de coborâre, cu/fără sarcină		m/s	0,53/0,55	0,53/0,55	0,53/0,55
	5.5	Efort la cârlig, cu/fără sarcină		N	5068/5158	5041/5149	5044/5153
	5.6	Forța de tracțiune maximă cu/fără sarcină		N	9519/9424	9491/9415	9495/9419
	5.7	Înclinare, cu/fără sarcină		%	16,9/22,0	16,3/23,4	16,3/25,3
	5.8	Înclinare maximă, cu/fără sarcină		%	23,1/22,00	22,2/23,4	22,3/25,3
	5.9	Timp de accelerare, cu/fără sarcină (0—10m)		s	4,5/4,1	4,6/4,2	4,6/4,2
	5.10	Frână de serviciu			Hidraulic	Hidraulic	Hidraulic
	Motor electric	6.1	Putere motor tracțiune S2 60 min		kW	6x2	6x2
6.2		Putere motor ridicare S3 15%		kW	11,7	11,7	11,7
6.3		Baterie conform DIN 43 531/35/36 A, B, C, nr			43 531A	43 531A	43 531A
6.4		Voltaj baterie, capacitate nominală K <sub>s</sub>		V/Ah	48/440	48/550	48/660
6.5		Greutate baterie		kg	708	856	1013
6.6		Consumul de energie conform EN16796:2016		kWh/h	3,5	3,9	3,9
Altele	8.1	Tip control al propulsiei			inverter MOSFET	inverter MOSFET	inverter MOSFET
	8.2	Presiunea de operare a atașamentelor		bar	183	183	183
	8.3	Volumul uleiului pentru atașamente		l/min	41,3	41,3	41,3
	8.4	Nivel zgomot la urechea șoferului conform EN 12 053		dB(A)	69,7	69,7	69,7

Toate datele sunt bazate pe configurația din tabel. Alte configurații vor produce alte valori.  
 Performanțele și dimensiunile echipamentelor sunt nominale și pot varia în limita toleranțelor.  
 Produsele și specificațiile sunt subiectul modificărilor fără notificare

# Dimensiuni catarg și capacitățile nominale

Model			V								FV				FW				FSV					FSW								
8FBET15T/8FBEK16T /8FBE16T	Înălțime de ridicare	$h_{23}$	3035	3335	3535	3735	4035	4535	5035	3035	3335	3535	3735	3035	3335	3535	3735	4335	4535	4735	5035	5535	6035	4335	4535	4735	5035	5535	6035	6535	7035	7535
	Ridicare	$h_3$	3000	3300	3500	3700	4000	4500	5000	3000	3300	3500	3700	3000	3300	3500	3700	4300	4500	4700	5000	5500	6000	4300	4500	4700	5000	5500	6000	6500	7000	7500
	Înălțime minimă	$h_1$	1970	2120	2220	2380	2570	2820	3070	1970	2120	2220	2380	2000	2150	2250	2350	1970	2040	2120	2220	2380	2570	1980	2050	2150	2250	2450	2600	2800	3000	3200
	Înălțime maximă <sup>1)</sup>	$h_4$	3570	3870	4070	4270	4570	5070	5570	3580	3880	4080	4280	3555	3855	4055	4255	4845	5045	5245	5545	6045	6545	4845	5045	5245	5545	6045	6545	7045	7545	8045
	Înălțime maximă <sup>2)</sup>	$h_4$	4260	4560	4760	4960	5260	5760	6260	4260	4560	4760	4960	4260	4560	4760	4960	5560	5760	5960	6260	6760	7260	5560	5760	5960	6260	6760	7260	7760	8260	8760
	Înălțime liberă de ridicare <sup>1)</sup>	$h_2$	80	80	80	80	80	80	80	1430	1580	1680	1840	1440	1590	1690	1790	1460	1530	1610	1710	1870	2060	1430	1500	1600	1700	1900	2050	2250	2450	2650
Înălțime liberă de ridicare <sup>2)</sup>	$h_2$	80	80	80	80	80	80	80	745	895	995	1155	735	885	985	1085	745	815	895	995	1155	1345	715	785	885	985	1185	1335	1535	1735	1935	

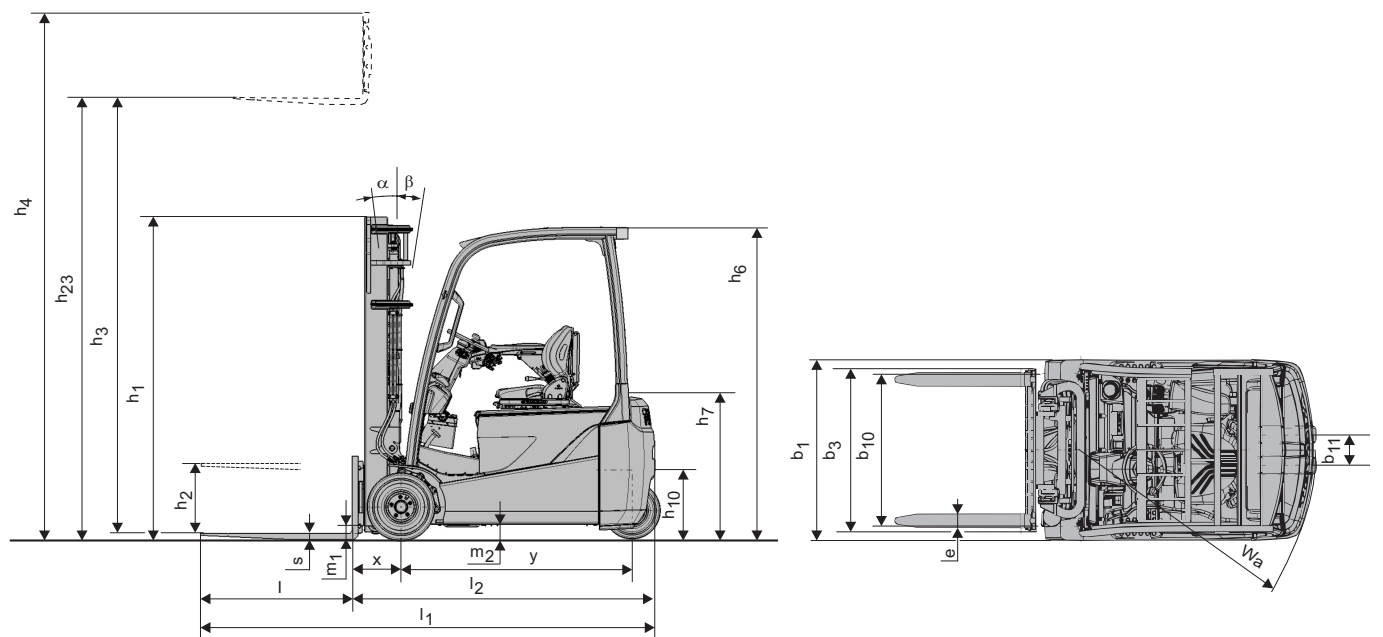
1) Fără grătar pentru marfă

2) Cu grătar pentru marfă; Înălțimea grătarului pentru marfă standard este de 1220 mm.

Roți pneumatice			V								FV				FW				FSV					FSW								
8FBET15T 8FBE16T	Înclinare, Înainte	deg	5	5	5	5	5	5	5	5	5	5	5	5	5	5	5	5	5	5	5	5	5	5	5	5	5	5	5	5	5	5
	Înclinare, Înapoi	deg	7(5)	7(5)	7(5)	7(5)	7(5)	7(5)	7(5)	7(5)	7(5)	7(5)	7(5)	7(5)	7(5)	7(5)	7(5)	7(5)	7(5)	7(5)	7(5)	7(5)	5	7(5)	7(5)	7(5)	7(5)	7(5)	5	5	5	5
	Capacitatea de încărcare <sup>1)</sup>	kg	1500	1500	1500	1500	1500	1500	1450	1500	1500	1500	1500	1500	1500	1500	1500	1470	1440	1420	1390	1340	1150	1470	1440	1420	1390	1340	1150	850	650	450
8FBET16T	Înclinare, Înainte	deg	5	5	5	5	5	5	5	5	5	5	5	5	5	5	5	5	5	5	5	5	5	5	5	5	5	5	5	5	5	5
	Înclinare, Înapoi	deg	7(5)	7(5)	7(5)	7(5)	7(5)	7(5)	7(5)	7(5)	7(5)	7(5)	7(5)	7(5)	7(5)	7(5)	7(5)	7(5)	7(5)	7(5)	7(5)	7(5)	5	7(5)	7(5)	7(5)	7(5)	7(5)	5	5	5	5
	Capacitatea de încărcare <sup>1)</sup>	kg	1600	1600	1600	1600	1600	1600	1600	1600	1600	1600	1600	1600	1600	1600	1600	1600	1550	1530	1500	1450	1300	1600	1550	1530	1500	1450	1300	1000	750	550
8FBE16T	Înclinare, Înainte	deg	5	5	5	5	5	5	5	5	5	5	5	5	5	5	5	5	5	5	5	5	5	5	5	5	5	5	5	5	5	5
	Înclinare, Înapoi	deg	7(5)	7(5)	7(5)	7(5)	7(5)	7(5)	7(5)	7(5)	7(5)	7(5)	7(5)	7(5)	7(5)	7(5)	7(5)	7(5)	7(5)	7(5)	7(5)	7(5)	5	7(5)	7(5)	7(5)	7(5)	7(5)	5	5	5	5
	Capacitatea de încărcare <sup>1)</sup>	kg	1600	1600	1600	1600	1600	1600	1550	1600	1600	1600	1600	1600	1600	1600	1600	1600	1600	1560	1510	1400	1300	1600	1600	1560	1510	1400	1300	1000	750	550

1) La 500 mm LCP.

Datele din ( ) sunt pentru cand se selecteaza optiunea "Cabin Series" (minimum parbriz).



# Electrostivuitoar 1.8 t

Specificații tehnice					8FBEK18T	8FBE18T
Caracteristici	1.1	Producător			Toyota	Toyota
	1.2	Model			8FBEK18T	8FBE18T
	1.3	Propulsie			Electrică	Electrică
	1.4	Modul de operare			Cu șofer	Cu șofer
	1.5	Capacitate de încărcare/sarcină nominală	Q	kg	1800	1800
	1.6	Centrul de greutate	c	mm	500	500
	1.8	Distanța de la axul roții la fața furcii	x	mm	317	317
	1.9	Ampatament	Y	mm	1413	1521
	Greutate	2.1	Greutatea cu baterie			3119
2.2		Încărcarea pe ax față/spate, cu sarcină			4390/529	4391/544
2.3		Încărcarea pe ax față/spate, fără sarcină			1497/1622	1571/1564
Roți	3.1	Roțile - pneumatice (P), superelastice (SE), cauciuc solid (R)			SE	SE
	3.2	Dimensiunile roților - față			18x7-8	18x7-8
	3.3	Dimensiunile roților - spate			140/55-9	140/55-9
	3.5	Număr de roți față/spate (x = roți motoare)			2x2	2x2
	3.6	Ecartament față	b <sub>10</sub>	mm	905	905
	3.7	Ecartament spate	b <sub>11</sub>	mm	186,2	186,2
	Dimensiuni	4.1	Înclinarea catargului/căruciorului înainte/înapoi	$\alpha/\beta$	deg	5/7
4.2		Înălțime minimă	h <sub>1</sub>	mm	2120	2120
4.3		Înălțime liberă de ridicare	h <sub>2</sub>	mm	115	115
4.4		Ridicare	h <sub>3</sub>	mm	3300	3300
		Înălțime de ridicare	h <sub>23</sub>	mm	3335	3335
4.5		Înălțimea cu catargul extins	h <sub>4</sub>	mm	3870	3870
4.7		Înălțimea grilajului de protecție (cabinei))	h <sub>6</sub>	mm	2055	2055
4.8		Înălțimea scaunului/înălțimea standului	h <sub>7</sub>	mm	1051	1051
4.12		Înălțimea de cuplare	h <sub>10</sub>	mm	543	543
4.19		Lungimea totală	l <sub>1</sub>	mm	2880	2988
4.20		Lungime echipament până la fața furcilor	l <sub>2</sub>	mm	1880	1988
4.21		Lățimea totală	b <sub>1</sub>	mm	1060	1060
4.22		Dimensiunile furcilor	s/e/l	mm	35/100/1000	35/100/1000
4.23		Cadrul furcilor DIN 15 173, clasa/tipul A, B			IIA	IIA
4.24		Lățimea cadrului furcilor	b <sub>3</sub>	mm	920	920
4.31		Garda la sol, cu sarcină, sub catarg	m <sub>1</sub>	mm	80	80
4.32	Garda la sol, centrul distanței dintre axele roților	m <sub>2</sub>	mm	90	90	
4.33	Lățimea culoarului de lucru pentru paletă 1000x1200 transversal	A <sub>st</sub>	mm	3210	3318	
4.34	Lățimea culoarului de lucru pentru paletă 800x1200 pe lungime	A <sub>st</sub>	mm	3331	3440	
4.35	Raza de întoarcere	W <sub>a</sub>	mm	1563	1671	
4.36	Raza internă de rotire	b <sub>13</sub>	mm	0	0	
Date privind performanța	5.1	Viteza de deplasare, cu/fără sarcină		km/h	16/16	16/16
	5.2	Viteza de ridicare, cu/fără sarcină		m/s	0,42/0,61	0,42/0,61
	5.3	Viteză de coborâre, cu/fără sarcină		m/s	0,53/0,55	0,53/0,55
	5.5	Efort la cârlig, cu/fără sarcină		N	4979/5126	4986/5133
	5.6	Forța de tracțiune maximă cu/fără sarcină		N	9429/9392	9437/9399
	5.7	Înclinare, cu/fără sarcină		%	15,0/22,1	15,1/24,1
	5.8	Înclinare maximă, cu/fără sarcină		%	20,5/22,1	20,7/24,1
	5.9	Timp de accelerare, cu/fără sarcină (0—10m)		s	4,7/4,3	4,7/4,3
	5.10	Frână de serviciu			Hidraulic	Hidraulic
	Motor electric	6.1	Putere motor tracțiune S2 60 min		kW	6x2
6.2		Putere motor ridicare S3 15%		kW	11,7	11,7
6.3		Baterie conform DIN 43 531/35/36 A, B, C, nr			43 531A	43 531A
6.4		Voltaj baterie, capacitate nominală K <sub>s</sub>		V/Ah	48/550	48/660
6.5		Greutate baterie		kg	856	1013
6.6		Consumul de energie conform EN16796:2016		kWh/h	4,3	4,3
Altele	8.1	Tip control al propulsiei			inverter MOSFET	inverter MOSFET
	8.2	Presiunea de operare a atașamentelor		bar	183	183
	8.3	Volumul uleiului pentru atașamente		l/min	41,3	41,3
	8.4	Nivel zgomot la urechea șoferului conform EN 12 053		dB(A)	69,7	69,7

Toate datele sunt bazate pe configurația din tabel. Alte configurații vor produce alte valori.  
Performanțele și dimensiunile echipamentelor sunt nominale și pot varia în limita toleranțelor.  
Produsele și specificațiile sunt subiectul modificărilor fără notificare

# Dimensiuni catarg și capacitățile nominale

Model			V								FV				FW				FSV						FSW							
8FBEK18T/8FBE18T	Înălțime de ridicare	$h_{23}$	3035	3335	3535	3735	4035	4535	5035	3035	3335	3535	3735	3035	3335	3535	3735	4335	4535	4735	5035	5535	6035	4335	4535	4735	5035	5535	6035	6535	7035	7535
	Ridicare	$h_3$	3000	3300	3500	3700	4000	4500	5000	3000	3300	3500	3700	3000	3300	3500	3700	4300	4500	4700	5000	5500	6000	4300	4500	4700	5000	5500	6000	6500	7000	7500
	Înălțime minimă	$h_1$	1970	2120	2220	2380	2570	2820	3070	1970	2120	2220	2380	2000	2150	2250	2350	1970	2040	2120	2220	2380	2570	1980	2050	2150	2250	2450	2600	2800	3000	3200
	Înălțime maximă <sup>1)</sup>	$h_4$	3570	3870	4070	4270	4570	5070	5570	3580	3880	4080	4280	3555	3855	4055	4255	4845	5045	5245	5545	6045	6545	4845	5045	5245	5545	6045	6545	7045	7545	8045
	Înălțime maximă <sup>2)</sup>	$h_4$	4260	4560	4760	4960	5260	5760	6260	4260	4560	4760	4960	4260	4560	4760	4960	5560	5760	5960	6260	6760	7260	5560	5760	5960	6260	6760	7260	7760	8260	8760
	Înălțime liberă de ridicare <sup>1)</sup>	$h_2$	80	80	80	80	80	80	80	1430	1580	1680	1840	1440	1590	1690	1790	1460	1530	1610	1710	1870	2060	1430	1500	1600	1700	1900	2050	2250	2450	2650
Înălțime liberă de ridicare <sup>2)</sup>	$h_2$	80	80	80	80	80	80	80	745	895	995	1155	735	885	985	1085	745	815	895	995	1155	1345	715	785	885	985	1185	1335	1535	1735	1935	

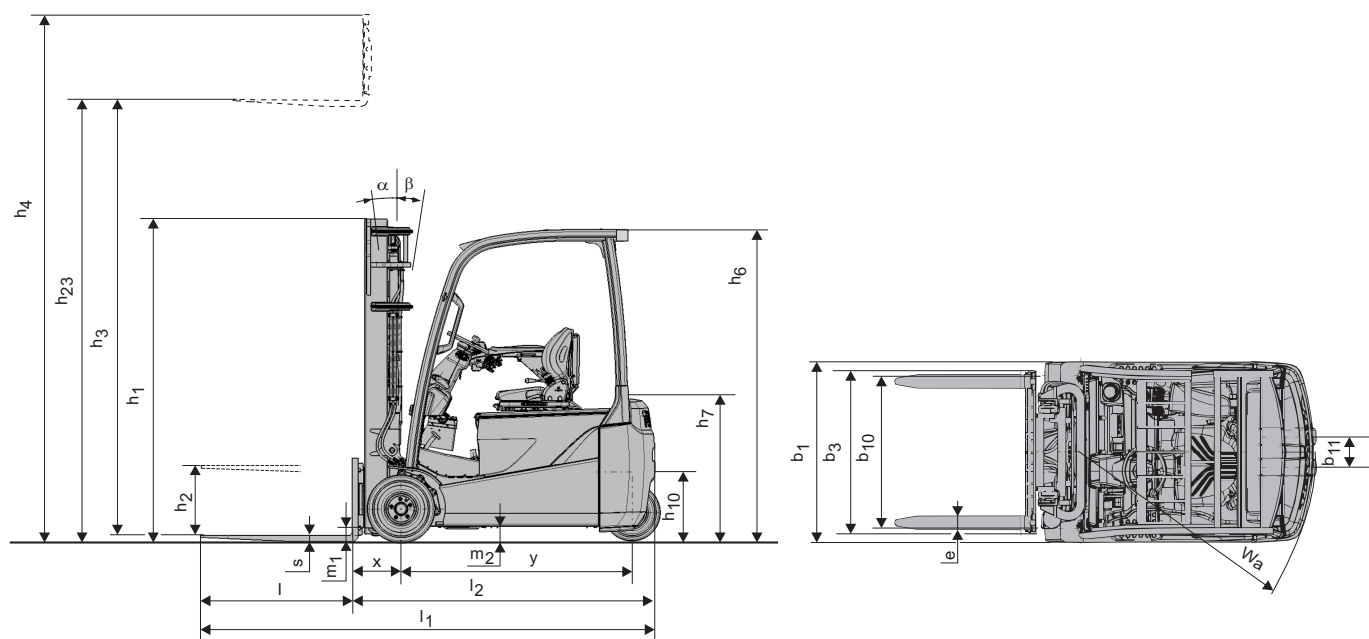
1) Fără grătar pentru marfă

2) Cu grătar pentru marfă; Înălțimea grătarului pentru marfă standard este de 1220 mm.

Roți pneumatice			V								FV				FW				FSV						FSW							
8FBEK18T	Înclinare, Înainte	deg	5	5	5	5	5	5	5	5	5	5	5	5	5	5	5	5	5	5	5	5	5	5	5	5	5	5	5	5	5	
	Înclinare, Înapoi	deg	7(5)	7(5)	7(5)	7(5)	7(5)	7(5)	7(5)	7(5)	7(5)	7(5)	7(5)	7(5)	7(5)	7(5)	7(5)	7(5)	7(5)	7(5)	7(5)	7(5)	5	7(5)	7(5)	7(5)	7(5)	7(5)	5	5	5	5
	Capacitatea de încărcare <sup>1)</sup>	kg	1800	1800	1800	1800	1800	1700	1600	1800	1800	1800	1800	1800	1800	1800	1800	1750	1720	1700	1620	1500	1350	1750	1720	1700	1620	1500	1350	1050	800	550
8FBE18T	Înclinare, Înainte	deg	5	5	5	5	5	5	5	5	5	5	5	5	5	5	5	5	5	5	5	5	5	5	5	5	5	5	5	5	5	
	Înclinare, Înapoi	deg	7(5)	7(5)	7(5)	7(5)	7(5)	7(5)	7(5)	7(5)	7(5)	7(5)	7(5)	7(5)	7(5)	7(5)	7(5)	7(5)	7(5)	7(5)	7(5)	7(5)	5	7(5)	7(5)	7(5)	7(5)	7(5)	5	5	5	5
	Capacitatea de încărcare <sup>1)</sup>	kg	1800	1800	1800	1800	1800	1750	1700	1800	1800	1800	1800	1800	1800	1800	1800	1700	1700	1650	1650	1500	1300	1750	1700	1650	1650	1500	1300	1000	800	550

1) La 500 mm LCP.

Datele din ( ) sunt pentru cand se selecteaza opțiunea "Cabin Series" (minimum parbriz).



# Electrostrivuitoar 2.0 t

Specificații tehnice					8FBE20T
Caracteristici	1.1	Producător			Toyota
	1.2	Model			8FBE20T
	1.3	Propulsie			Electrică
	1.4	Modul de operare			Cu șofer
	1.5	Capacitate de încărcare/sarcină nominală	Q	kg	2000
	1.6	Centrul de greutate	c	mm	500
	1.8	Distanța de la axul roții la fața furcii	x	mm	317
	1.9	Ampatament	y	mm	1521
	Greutate	2.1	Greutatea cu baterie		
2.2		Încărcarea pe ax față/spate, cu sarcină			4746/596
2.3		Încărcarea pe ax față/spate, fără sarcină			1619/1723
Roți	3.1	Roțile - pneumatice (P), superelastice (SE), cauciuc solid (R)			SE
	3.2	Dimensiunile roților - față			200/50-10
	3.3	Dimensiunile roților - spate			140/55-9
	3.5	Număr de roți față/spate (x = roți motoare)			2x2
	3.6	Ecartament față	b <sub>10</sub>	mm	925
	3.7	Ecartament spate	b <sub>11</sub>	mm	186,2
	Dimensiuni	4.1	Înclinarea catargului/căruciorului înainte/înapoi	$\alpha/\beta$	deg
4.2		Înălțime minimă	h <sub>1</sub>	mm	2120
4.3		Înălțime liberă de ridicare	h <sub>2</sub>	mm	115
4.4		Ridicare	h <sub>3</sub>	mm	3300
		Înălțime de ridicare	h <sub>23</sub>	mm	3335
4.5		Înălțimea cu catargul extins	h <sub>4</sub>	mm	3870
4.7		Înălțimea grilajului de protecție (cabinei))	h <sub>6</sub>	mm	2055
4.8		Înălțimea scaunului/înălțimea standului	h <sub>7</sub>	mm	1059
4.12		Înălțimea de cuplare	h <sub>10</sub>	mm	543
4.19		Lungimea totală	l <sub>1</sub>	mm	2988
4.20		Lungime echipament până la fața furcilor	l <sub>2</sub>	mm	1988
4.21		Lățimea totală	b <sub>1</sub>	mm	1152
4.22		Dimensiunile furcilor	s/e/l	mm	35/120/1000
4.23		Cadrul furcilor DIN 15 173, clasa/tipul A, B			IIA
4.24		Lățimea cadrului furcilor	b <sub>3</sub>	mm	920
Date privind performanța		4.31	Garda la sol, cu sarcină, sub catarg	m <sub>1</sub>	mm
	4.32	Garda la sol, centrul distanței dintre axele roților	m <sub>2</sub>	mm	97
	4.33	Lățimea culoarului de lucru pentru paletă 1000x1200 transversal	A <sub>st</sub>	mm	3318
	4.34	Lățimea culoarului de lucru pentru paletă 800x1200 pe lungime	A <sub>st</sub>	mm	3440
	4.35	Raza de întoarcere	W <sub>a</sub>	mm	1671
	4.36	Raza internă de rotire	b <sub>13</sub>	mm	0
	5.1	Viteza de deplasare, cu/fără sarcină		km/h	16/16
	5.2	Viteza de ridicare, cu/fără sarcină		m/s	0,38/0,54
5.3	Viteză de coborâre, cu/fără sarcină		m/s	0,52/0,50	
5.5	Efort la cârlig, cu/fără sarcină		N	4839/5046	
5.6	Forța de tracțiune maximă cu/fără sarcină		N	9145/9188	
5.7	Înclinare, cu/fără sarcină		%	13,2/24,4	
5.8	Înclinare maximă, cu/fără sarcină		%	18,0/24,4	
5.9	Timp de accelerare, cu/fără sarcină (0—10m)		s	4,7/4,3	
5.10	Frână de serviciu			Hidraulic	
Motor electric	6.1	Putere motor tracțiune S2 60 min		kW	6x2
	6.2	Putere motor ridicare S3 15%		kW	11,7
	6.3	Baterie conform DIN 43 531/35/36 A, B, C, nr			43 531A
	6.4	Voltaj baterie, capacitate nominală K <sub>5</sub>		V/Ah	48/660
	6.5	Greutate baterie		kg	1013
	6.6	Consumul de energie conform EN16796:2016		kWh/h	4,5
Altele	8.1	Tip control al propulsiei			inverter MOSFET
	8.2	Presiunea de operare a atașamentelor		bar	183
	8.3	Volumul uleiului pentru atașamente		l/min	41,3
	8.4	Nivel zgomot la urechea șoferului conform EN 12 053		dB(A)	69,7

Toate datele sunt bazate pe configurația din tabel. Alte configurații vor produce alte valori.  
Performanțele și dimensiunile echipamentelor sunt nominale și pot varia în limita toleranțelor.  
Produsele și specificațiile sunt subiectul modificărilor fără notificare

# Dimensiuni catarg și capacitățile nominale

Model			V								FV				FW				FSV					FSW								
8FBE20T	Înălțime de ridicare	$h_{23}$	3035	3335	3535	3735	4035	4535	5035	3035	3335	3535	3735	3035	3335	3535	3735	4335	4535	4735	5035	5535	6035	4335	4535	4735	5035	5535	6035	6535	7035	7535
	Ridicare	$h_3$	3000	3300	3500	3700	4000	4500	5000	3000	3300	3500	3700	3000	3300	3500	3700	4300	4500	4700	5000	5500	6000	4300	4500	4700	5000	5500	6000	6500	7000	7500
	Înălțime minimă	$h_1$	1970	2120	2220	2380	2570	2820	3070	1970	2120	2220	2380	2000	2150	2250	2350	1970	2040	2120	2220	2380	2570	1980	2050	2150	2250	2450	2600	2800	3000	3200
	Înălțime maximă <sup>1)</sup>	$h_4$	3570	3870	4070	4270	4570	5070	5570	3580	3880	4080	4280	3555	3855	4055	4255	4845	5045	5245	5545	6045	6545	4845	5045	5245	5545	6045	6545	7045	7545	8045
	Înălțime maximă <sup>2)</sup>	$h_4$	4260	4560	4760	4960	5260	5760	6260	4260	4560	4760	4960	4260	4560	4760	4960	5560	5760	5960	6260	6760	7260	5560	5760	5960	6260	6760	7260	7760	8260	8760
	Înălțime liberă de ridicare <sup>1)</sup>	$h_2$	80	80	80	80	80	80	80	1430	1580	1680	1840	1440	1590	1690	1790	1460	1530	1610	1710	1870	2060	1430	1500	1600	1700	1900	2050	2250	2450	2650
Înălțime liberă de ridicare <sup>2)</sup>	$h_2$	80	80	80	80	80	80	80	745	895	995	1155	735	885	985	1085	745	815	895	995	1155	1345	715	785	885	985	1185	1335	1535	1735	1935	

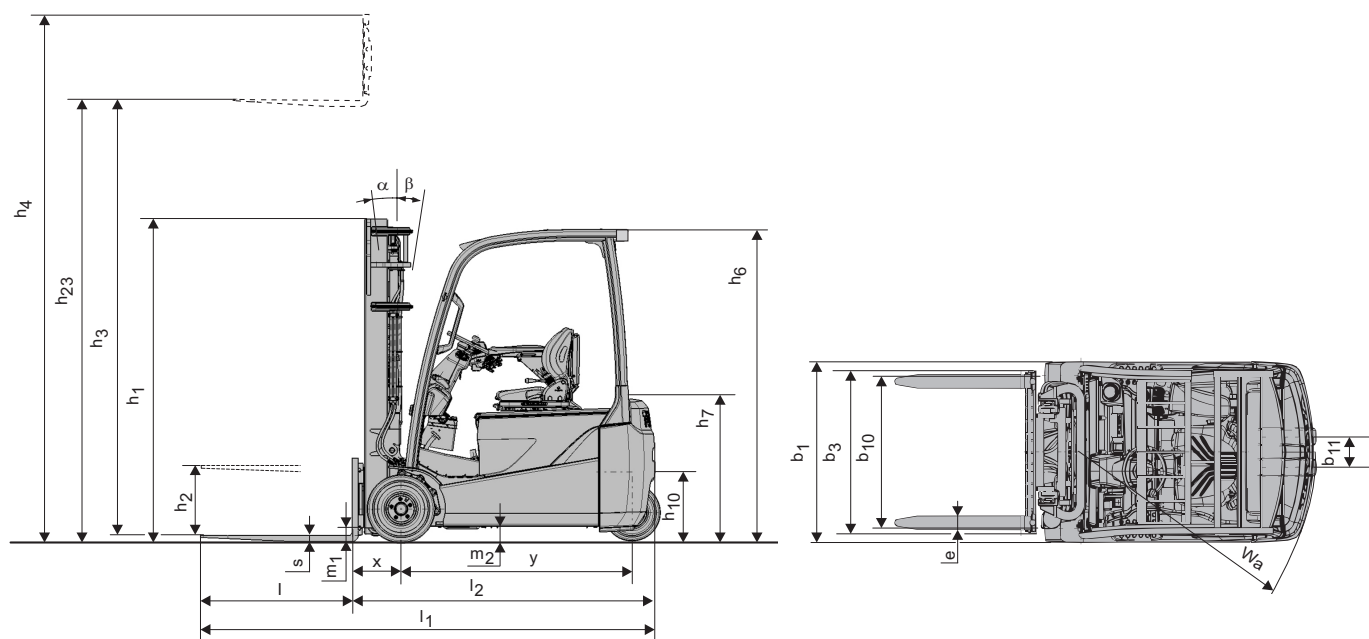
1) Fără grătar pentru marfă

2) Cu grătar pentru marfă; Înălțimea grătarului pentru marfă standard este de 1220 mm.

Roți pneumatice			V								FV				FW				FSV					FSW								
8FBE20T	Înclinare, Înainte	deg	5	5	5	5	5	5	5	5	5	5	5	5	5	5	5	5	5	5	5	5	5	5	5	5	5	5	5	5	5	5
	Înclinare, Înapoi	deg	7(5)	7(5)	7(5)	7(5)	7(5)	7(5)	7(5)	7(5)	7(5)	7(5)	7(5)	7(5)	7(5)	7(5)	7(5)	7(5)	7(5)	7(5)	7(5)	7(5)	5	7(5)	7(5)	7(5)	7(5)	7(5)	5	5	5	5
	Capacitatea de încărcare <sup>1)</sup>	kg	2000	2000	2000	2000	2000	2000	1950	2000	2000	2000	2000	2000	2000	2000	2000	1950	1920	1900	1800	1650	1550	1950	1920	1900	1850	1750	1550	1250	1000	800

1) La 500 mm LCP.

Datele din ( ) sunt pentru cand se selecteaza opțiunea "Cabin Series" (minimum parbriz).



## Caracteristici echipament:

- Toyota SAS (Sistem de Stabilitate Activă)
- Sistem alimentare Toyota AC<sup>2</sup>
- Toyota OPS (Sesizare Prezență Operator)
- Scaun Toyota ORS (Sistem de Fixare a Operatorului)
- Leviere montate pe cotieră
- Catarg lat cu vizibilitate bună (MFH:3300)
- Furci (Lungime:1000 mm)
- Cărucior (Lungime: 920 mm)
- Distribuitor cu 3 căi
- Frâne în baie de ulei
- Roți superelastice
- Servodirecție electronică
- Ecran digital de afișare cu indicator pentru poziția roții
- Memoria poziției înclinării volanului



**ETOP**  
creat să reziste

Republica Moldova, MD-2023  
mun. Chișinău, str. Uzinelor 90  
+ /373/ 67 707 707  
office@etop.md  
[www.etop.md](http://www.etop.md)

**TOYOTA**

MATERIAL HANDLING