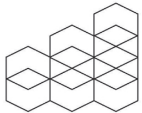


Electrostrivuator 2.0 - 5.0 tone



IFOY AWARD

forklift truck
of the year 2014

TRIGO⁸⁰



Electrostivuitoar 2.0 - 2.5 t

Specificații tehnice					8FBMKT20	8FBMKT25	8FBMT25
Caracteristici	1.1	Producător			Toyota	Toyota	Toyota
	1.2	Model			8FBMKT20	8FBMKT25	8FBMT25
	1.3	Propulsie			Electrică	Electrică	Electrică
	1.4	Modul de operare			Cu șofer	Cu șofer	Cu șofer
	1.5	Capacitate de încărcare/sarcină nominală	Q	kg	2000	2500	2500
	1.6	Centrul de greutate	c	mm	500	500	500
	1.8	Distanța de la axul roții la fața furcii	x	mm	420	420	420
	1.9	Ampatament	y	mm	1431	1575	1720
	Greutate	2.1	Greutatea cu baterie		kg	4198	4553
2.2		Încărcarea pe ax față/spate, cu sarcină		kg	5358/841	6201/852	6253/1056
2.3		Încărcarea pe ax față/spate, fără sarcină		kg	2072/2126	2241/2312	2415/2394
Roți	3.1	Roțile - pneumatice (P), superelastice (SE), cauciuc solid (R)			SE	SE	SE
	3.2	Dimensiunile roților - față			23x9-10	23x9-10	23x9-10
	3.3	Dimensiunile roților - spate			18x7-8	18x7-8	18x7-8
	3.5	Număr de roți față/spate (x = roți motoare)			2x/2	2x/2	2x/2
	3.6	Ecartament față	b ₁₀	mm	986	986	986
	3.7	Ecartament spate	b ₁₁	mm	940	940	940
	Dimensiuni	4.1	Înclinarea catargului/căruciorului înainte/înapoi	α/β	deg	4,5/8	4,5/8
4.2		Înălțimea minimă	h ₁	mm	2235	2235	2235
4.3		Înălțime liberă de ridicare	h ₂	mm	120	120	120
4.4		Ridicare	h ₃	mm	3300	3300	3300
		Înălțime de ridicare	h ₂₃	mm	3340	3340	3340
4.5		Înălțimea cu catargul extins	h ₄	mm	3999	3999	3999
4.7		Înălțimea grilajului de protecție (cabinei)	h ₆	mm	2215	2215	2215
4.8		Înălțimea scaunului/înălțimea standului	h ₇	mm	1240	1240	1240
4.12		Înălțimea de cuplare	h ₁₀	mm	500	500	500
4.19		Lungimea totală	l ₁	mm	3140	3284	3429
4.20		Lungime echipament până la fața furcilor	l ₂	mm	2140	2284	2429
4.21		Lățimea totală	b ₁	mm	1195	1195	1195
4.22		Dimensiunile furcilor	s/e/l	mm	40/100/1000	40/100/1000	40/100/1000
4.23		Cadrul furcilor DIN 15 173, clasa/tipul A, B			IIA	IIA	IIA
4.24		Lățimea cadrului furcilor	b ₃	mm	1070	1070	1070
4.31		Garda la sol, cu sarcină, sub catarg	m ₁	mm	95	95	95
4.32	Garda la sol, centrul distanței dintre axele roților	m ₂	mm	115	115	115	
4.33	Lățimea culoarului de lucru pentru paleți 1000x1200 transversal	A _{st}	mm	3495	3625	3759	
4.34	Lățimea culoarului de lucru pentru paleți 800x1200 pe lungime	A _{st}	mm	3692	3823	3958	
4.35	Raza de întoarcere	W _a	mm	1872	2003	2138	
4.36	Raza internă de rotire	b ₁₃	mm	504	518	532	
Date privind performanța	5.1	Viteza de deplasare, cu/fără sarcină		km/h	19/20	19/20	19/20
	5.2	Viteza de ridicare, cu/fără sarcină		m/s	0,50/0,63	0,46/0,63	0,46/0,63
	5.3	Viteză de coborâre, cu/fără sarcină		m/s	0,56/0,45	0,56/0,48	0,56/0,48
	5.5	Efort la cârlig, cu/fără sarcină		N	8900	8900	8900
	5.6	Forța de tracțiune maximă cu/fără sarcină		N	19000	19000	19000
	5.7	Înclinare, cu/fără sarcină		%	19/29	16/28	15/25
	5.8	Înclinare maximă, cu/fără sarcină		%	27/29	25/29	24/29
	5.9	Timp de accelerare, cu/fără sarcină		s	4,4/4,2	4,5/4,2	4,6/4,2
	5.10	Frână de serviciu			Mecanică/hidraulică	Mecanică/hidraulică	Mecanică/hidraulică
	Motor electric	6.1	Putere motor tracțiune S2 60 min		kW	20	20
6.2		Putere motor ridicare S3 15%		kW	25,5	25,5	25,5
6.3		Baterie conform DIN 43 531/35/36 A, B, C, nr			43536 A	43536 A	43536 A
6.4		Voltaj baterie, capacitate nominală K _s		V/Ah	80/420	80/560	80/700
6.5		Greutate baterie		kg	1238	1558	1863
6.6		Consumul de energie conform EN16796:2016		kWh/h	5,7	6,7	7,0
Altele	8.1	Tip control al propulsiei			AC	AC	AC
	8.2	Presiunea de operare a atașamentelor		bar	160	160	160
	8.3	Volumul uleiului pentru atașamente		l/min	40	40	40
	8.4	Nivel zgomot la urechea șoferului conform EN 12 053		dB(A)	68,8	68,8	68,8

Toate datele sunt bazate pe configurația din tabel. Alte configurații vor produce alte valori.
Performanțele și dimensiunile echipamentelor sunt nominale și pot varia în limita toleranțelor.
Produsele și specificațiile sunt subiectul modificărilor fără notificare

Dimensiuni catarg și capacitățile nominale

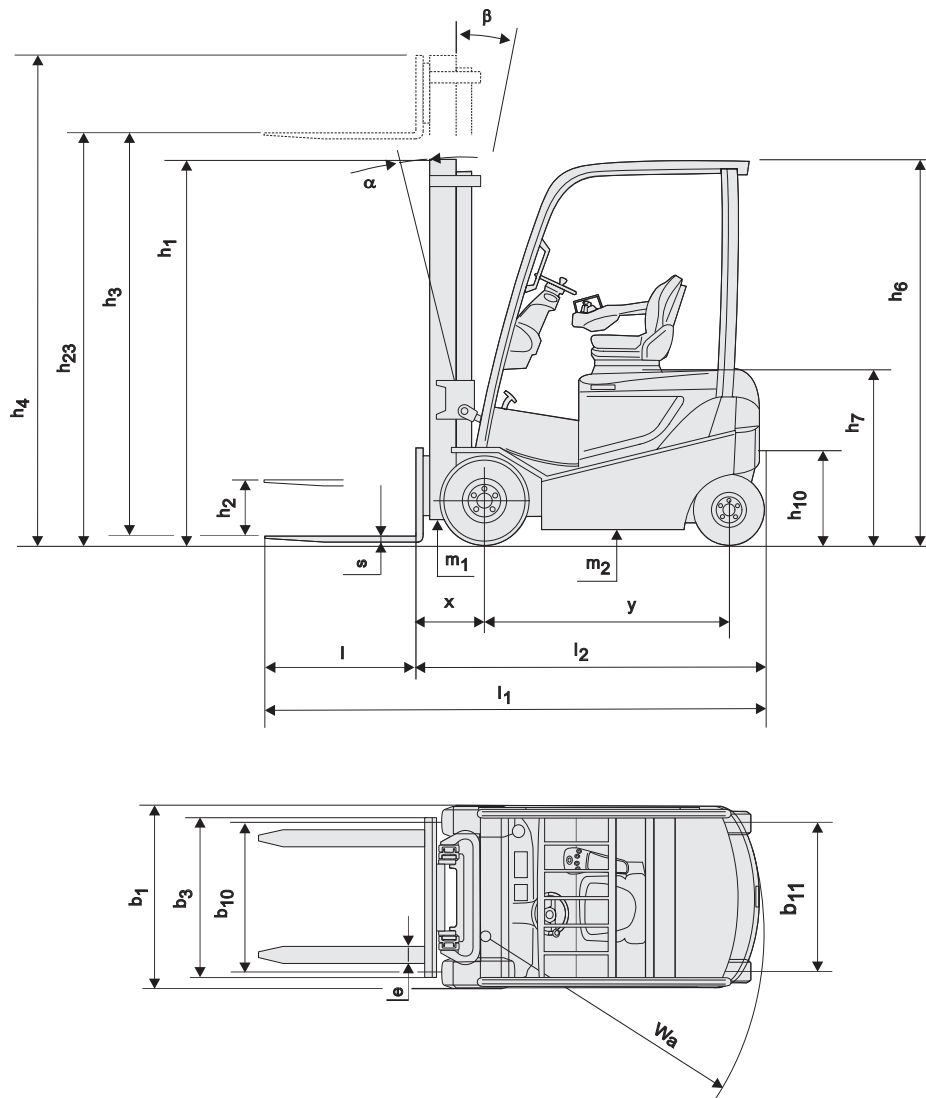
Model			V					FV				FW				FSV					FSW						
8FBMKT20, 8FBMKT25, 8FBMT25	Înălțime de ridicare	h_{23}	3040	3340	3740	4040	4540	3040	3340	3740	4040	3040	3340	3740	4040	4340	4740	5040	5540	6040	6540	4400	4740	5040	5540	6040	6540
	Ridicare	h_3	3000	3300	3700	4000	4500	3000	3300	3700	4000	3000	3300	3700	4000	4300	4700	5000	5500	6000	6500	4360	4700	5000	5500	6000	6500
	Înălțime minimă	h_1	2135	2235	2585	2835	3085	2135	2235	2585	2835	2135	2255	2505	2655	2135	2235	2395	2585	2835	3085	2085	2205	2305	2505	2655	2855
	Înălțime maximă ¹⁾	h_4	3699	3999	4399	4699	5199	3674	3974	4374	4674	3595	3895	4365	4605	4999	5399	5699	6199	6699	7199	4965	5305	5605	6105	6605	7105
	Înălțime maximă ²⁾	h_4	4200	4500	4900	5200	5700	4200	4500	4900	5200	4200	4500	4900	5200	5500	5900	6200	6700	7200	7700	5560	5900	6200	6700	7200	7700
	Înălțime liberă de ridicare ¹⁾	h_2	120	120	120	120	120	1511	1611	1961	2211	1540	1660	1840	2050	1476	1576	1736	1926	2176	2426	1480	1600	1700	1900	2050	2250
Înălțime liberă de ridicare ²⁾	h_2	120	120	120	120	120	985	1085	1435	1685	935	1055	1305	1455	975	1075	1235	1425	1675	1925	885	1005	1105	1305	1455	1655	

1) Fără grătar pentru marfă.

2) Cu grătar pentru marfă; Înălțimea grătarului pentru marfă standard este de 1200 mm.

Roți superelastice			V					FV				FW				FSV					FSW						
8FBMKT20, 8FBMKT25, 8FBMT25	Înclinare, Înainte	deg	4,5	4,5	4,5	4,5	4,5	4,5	4,5	4,5	4,5	4,5	4,5	4,5	4,5	4,5	4,5	4,5	4,5	4,5	4,5	4,5	4,5	4,5	4,5	4,5	4,5
	Înclinare, Înapoi	deg	8	8	8	8	6	8	8	8	8	8	8	8	8	6	6	6	6	6	6	6	6	6	6	6	6
	Capacitatea de încărcare ¹⁾	kg	2000	2000	2000	2000	2000	2000	2000	2000	2000	2000	2000	2000	2000	2000	2000	1985	1910	1710	1355	2000	2000	1980	1910	1710	1355
8FBMKT25, 8FBMT25	Înclinare, Înainte	deg	4,5	4,5	4,5	4,5	4,5	4,5	4,5	4,5	4,5	4,5	4,5	4,5	4,5	4,5	4,5	4,5	4,5	4,5	4,5	4,5	4,5	4,5	4,5	4,5	4,5
	Înclinare, Înapoi	deg	8	8	8	8	6	8	8	8	8	8	8	8	8	6	6	6	6	6	6	6	6	6	6	6	6
	Capacitatea de încărcare ¹⁾	kg	2500	2500	2500	2500	2500	2500	2500	2500	2500	2500	2500	2500	2500	2480	2420	2380	2080	1660	1400	2480	2420	2380	2080	1660	1400
8FBMT25	Înclinare, Înainte	deg	4,5	4,5	4,5	4,5	4,5	4,5	4,5	4,5	4,5	4,5	4,5	4,5	4,5	4,5	4,5	4,5	4,5	4,5	4,5	4,5	4,5	4,5	4,5	4,5	4,5
	Înclinare, Înapoi	deg	8	8	8	8	6	8	8	8	8	8	8	8	8	6	6	6	6	6	6	6	6	6	6	6	6
	Capacitatea de încărcare ¹⁾	kg	2500	2500	2500	2500	2500	2500	2500	2500	2500	2500	2500	2500	2500	2500	2500	2500	2500	2000	1950	2500	2500	2500	2500	2000	1950

1) La 500 mm LCP.



Electrostivuitoar 3.0 - 3.5 t

Specificații tehnice					8FBMKT30	8FBMT30	8FBMT35
Caracteristici	1.1	Producător			Toyota	Toyota	Toyota
	1.2	Model			8FBMKT30	8FBMT30	8FBMT35
	1.3	Propulsie			Electrică	Electrică	Electrică
	1.4	Modul de operare			Cu șofer	Cu șofer	Cu șofer
	1.5	Capacitate de încărcare/sarcină nominală	Q	kg	3000	3000	3500
	1.6	Centrul de greutate	c	mm	500	500	500
	1.8	Distanța de la axul roții la fața furcii	x	mm	440	440	440
	1.9	Ampatament	y	mm	1575	1720	1720
	Greutate	2.1	Greutatea cu baterie		kg	5199	5161
2.2		Încărcarea pe ax față/spate, cu sarcină		kg	7236/964	7280/881	8048/1045
2.3		Încărcarea pe ax față/spate, fără sarcină		kg	2443/2756	2638/2524	2632/2961
Roți	3.1	Roțile - pneumatice (P), superelastice (SE), cauciuc solid (R)			SE	SE	SE
	3.2	Dimensiunile roților - față			23x10-12	23x10-12	23x10-12
	3.3	Dimensiunile roților - spate			18x7-8	18x7-8	18x7-8
	3.5	Număr de roți față/spate (x = roți motoare)			2x/2	2x/2	2 / 2
	3.6	Ecartament față	b ₁₀	mm	946	946	946
	3.7	Ecartament spate	b ₁₁	mm	940	940	940
	Dimensiuni	4.1	Înclinarea catargului/căruciorului înainte/înapoi	α/β	deg	4,5/8	4,5/8
4.2		Înălțime minimă	h ₁	mm	2395	2395	2395
4.3		Înălțime liberă de ridicare	h ₂	mm	125	125	125
4.4		Ridicare	h ₃	mm	3300	3300	3300
		Înălțime de ridicare	h ₂₃	mm	3345	3345	3345
4.5		Înălțimea cu catargul extins	h ₄	mm	4045	4045	4045
4.7		Înălțimea grilajului de protecție (cabinei)	h ₆	mm	2215	2215	2215
4.8		Înălțimea scaunului/înălțimea standului	h ₇	mm	1240	1240	1240
4.12		Înălțimea de cuplare	h ₁₀	mm	500	500	500
4.19		Lungimea totală	l ₁	mm	3334	3449	3479
4.20		Lungime echipament până la fața furcilor	l ₂	mm	2334	2449	2479
4.21		Lățimea totală	b ₁	mm	1195	1195	1195
4.22		Dimensiunile furcilor	s/e/l	mm	45/100/1000	45/100/1000	45/125/1000
4.23		Cadrul furcilor DIN 15 173, clasa/tipul A, B			IIIA	IIIA	IIIA
4.24		Lățimea cadrului furcilor	b ₃	mm	1070	1070	1070
4.31		Garda la sol, cu sarcină, sub catarg	m ₁	mm	95	95	95
4.32	Garda la sol, centrul distanței dintre axele roților	m ₂	mm	115	115	115	
4.33	Lățimea culoarului de lucru pentru paleți 1000x1200 transversal	A _{st}	mm	3674	3779	3808	
4.34	Lățimea culoarului de lucru pentru paleți 800x1200 pe lungime	A _{st}	mm	3872	3978	4007	
4.35	Raza de întoarcere	W _a	mm	2032	2138	2167	
4.36	Raza internă de rotire	b ₁₃	mm	518	532	532	
Date privind performanța	5.1	Viteza de deplasare, cu/fără sarcină		km/h	19/20	19/20	19/20
	5.2	Viteza de ridicare, cu/fără sarcină		m/s	0,40/0,55	0,40/0,55	0,37/0,55
	5.3	Viteză de coborâre, cu/fără sarcină		m/s	0,56/0,45	0,56/0,45	0,56/0,45
	5.5	Efort la cârlig, cu/fără sarcină		N	8900	8900	8900
	5.6	Forța de tracțiune maximă cu/fără sarcină		N	19000	19000	19000
	5.7	Înclinare, cu/fără sarcină		%	13/23	13/23	11/21
	5.8	Înclinare maximă, cu/fără sarcină		%	21/29	22/29	19/27
	5.9	Timp de accelerare, cu/fără sarcină		s	4,7/4,2	4,8/4,2	4,9/4,3
	5.10	Frână de serviciu			Mecanică/hidraulică	Mecanică/hidraulică	Mecanică/hidraulică
	Motor electric	6.1	Putere motor tracțiune S2 60 min		kW	20	20
6.2		Putere motor ridicare S3 15%		kW	25,5	25,5	25,5
6.3		Baterie conform DIN 43 531/35/36 A, B, C, nr			43536 A	43536 A	43536 A
6.4		Voltaj baterie, capacitate nominală K _s		V/Ah	80/560	80/700	80/700
6.5		Greutate baterie		kg	1558	1863	1863
6.6		Consumul de energie conform EN16796:2016		kWh/h	7,6	7,6	8,7
Altele	8.1	Tip control al propulsiei			AC	AC	AC
	8.2	Presiunea de operare a atașamentelor		bar	160	160	160
	8.3	Volumul uleiului pentru atașamente		l/min	40	40	40
	8.4	Nivel zgomot la urechea șoferului conform EN 12 053		dB(A)	68,8	68,8	68,8

Toate datele sunt bazate pe configurația din tabel. Alte configurații vor produce alte valori.

Performanțele și dimensiunile echipamentelor sunt nominale și pot varia în limita toleranțelor.

Produsele și specificațiile sunt subiectul modificărilor fără notificare

Dimensiuni catarg și capacitățile nominale

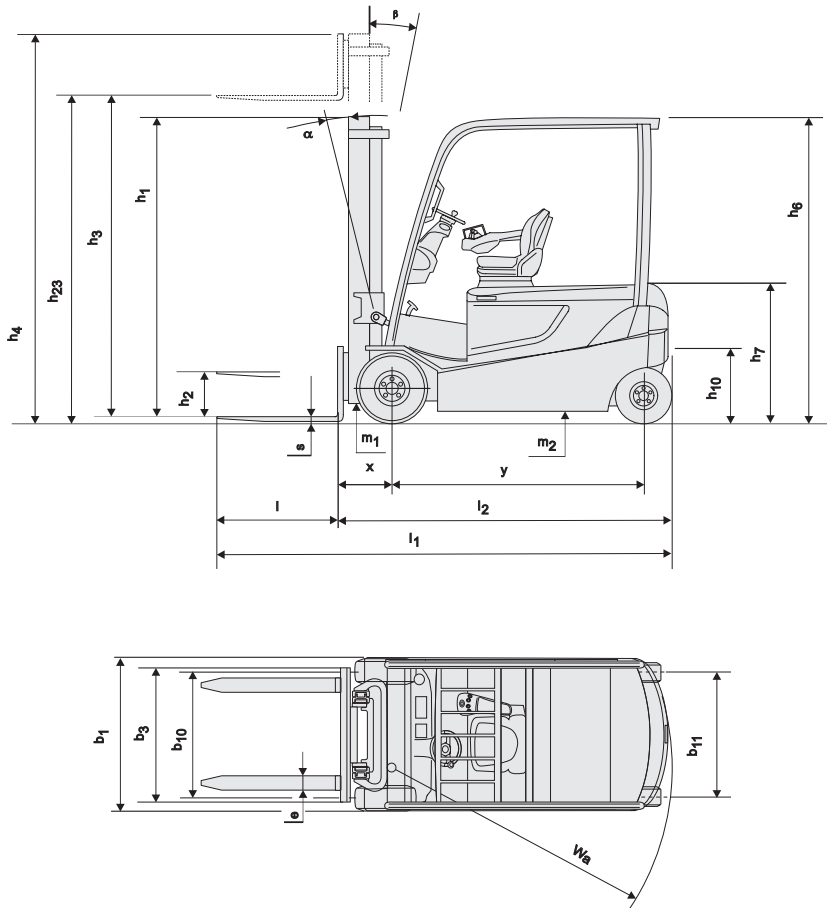
Model			V					FV				FW				FSV					FSW						
8FBMKT30, 8FBMT30	Înălțime de ridicare	h_{23}	3045	3345	3745	4045	4545	3045	3345	3745	4045	3045	3345	3745	4045	4345	4745	5045	5545	6045	6545	4395	4745	5045	5545	6045	6545
	Ridicare	h_3	3000	3300	3700	4000	4500	3000	3300	3700	4000	3000	3300	3700	4000	4300	4700	5000	5500	6000	6500	4350	4700	5000	5500	6000	6500
	Înălțime minimă	h_1	2215	2395	2585	2835	3085	2125	2255	2585	2835	2185	2355	2555	2755	2135	2235	2395	2585	2835	3085	2185	2305	2405	2605	2755	2955
	Înălțime maximă ¹⁾	h_4	3705	4045	4445	4745	5245	3740	4040	4440	4740	3675	3955	4355	4615	4930	5320	5630	6130	6630	7130	5005	5355	5655	6155	6655	7255
	Înălțime maximă ²⁾	h_4	4160	4500	4900	5200	5700	4200	4500	4900	5200	4200	4500	4900	5200	5500	5900	6200	6700	7200	7700	5550	5900	6200	6700	7200	7700
	Înălțime liberă de ridicare ¹⁾	h_2	125	125	125	125	125	1395	1515	1845	1845	1510	1700	1900	2040	1550	1650	1810	2000	2250	2500	1530	1650	1750	1950	2100	2300
	Înălțime liberă de ridicare ²⁾	h_2	125	125	125	125	125	935	1055	1385	1385	985	1155	1355	1555	980	1080	1240	1430	1680	1930	985	1105	1205	1405	1555	1755
8FBMT35	Înălțime de ridicare	h_{23}	3005	3345	3745	4045	4545	3045	3345	3745	4045	3045	3345	3745	4045	4345	4745	5045	5545	6045	6545	4395	4745	5045	5545	6045	6545
	Ridicare	h_3	2960	3300	3700	4000	4500	3000	3300	3700	4000	3000	3300	3700	4000	4300	4700	5000	5500	6000	6500	4350	4700	5000	5500	6000	6500
	Înălțime minimă	h_1	2215	2395	2585	2835	3085	2125	2255	2585	2835	2185	2355	2555	2755	2215	2395	2585	2835	3085	3335	2185	2305	2405	2605	2755	2955
	Înălțime maximă ¹⁾	h_4	3705	4045	4445	4745	5245	3740	4040	4440	4740	3675	3955	4355	4615	5030	5430	5730	6230	6730	7230	5005	5355	5655	6155	6655	7255
	Înălțime maximă ²⁾	h_4	4160	4500	4900	5200	5700	4200	4500	4900	5200	4200	4500	4900	5200	5500	5900	6200	6700	7200	7700	5550	5900	6200	6700	7200	7700
	Înălțime liberă de ridicare ¹⁾	h_2	125	125	125	125	125	1395	1515	1845	1845	1510	1700	1900	2040	1530	1710	1900	2150	2400	2650	1530	1650	1750	1950	2100	2300
	Înălțime liberă de ridicare ²⁾	h_2	125	125	125	125	125	935	1055	1385	1385	985	1155	1355	1555	1060	1240	1430	1680	1930	2180	985	1105	1205	1405	1555	1755

1) Fără grătar pentru marfă.

2) Cu grătar pentru marfă; Înălțimea grătarului pentru marfă standard este de 1200 mm.

Roți superelastice			V					FV				FW				FSV					FSW					
8FBMKT30	Înclinare, Înainte	deg	4,5	4,5	4,5	4,5	4,5	4,5	4,5	4,5	4,5	4,5	4,5	4,5	4,5	4,5	4,5	4,5	4,5	4,5	4,5	4,5	4,5	4,5	4,5	4,5
	Înclinare, Înapoi	deg	8	8	8	8	6	8	8	8	8	8	8	8	8	6	6	6	6	6	6	6	6	6	6	6
	Capacitatea de încărcare ¹⁾	kg	3000	3000	3000	3000	3000	3000	3000	3000	3000	3000	3000	3000	3000	3000	2930	2880	2670	2165	1800	3000	2930	2880	2670	2165
8FBMT30	Înclinare, Înainte	deg	4,5	4,5	4,5	4,5	4,5	4,5	4,5	4,5	4,5	4,5	4,5	4,5	4,5	4,5	4,5	4,5	4,5	4,5	4,5	4,5	4,5	4,5	4,5	4,5
	Înclinare, Înapoi	deg	8	8	8	8	6	8	8	8	8	8	8	8	8	6	6	6	6	6	6	6	6	6	6	6
	Capacitatea de încărcare ¹⁾	kg	3000	3000	3000	3000	3000	3000	3000	3000	3000	3000	3000	3000	3000	2950	2900	2850	2670	2190	2080	2950	2900	2850	2670	2190
8FBMT35	Înclinare, Înainte	deg	4,5	4,5	4,5	4,5	4,5	4,5	4,5	4,5	4,5	4,5	4,5	4,5	4,5	4,5	4,5	4,5	4,5	4,5	4,5	4,5	4,5	4,5	4,5	4,5
	Înclinare, Înapoi	deg	8	8	8	8	6	8	8	8	8	8	8	8	8	6	6	6	6	6	6	6	6	6	6	6
	Capacitatea de încărcare ¹⁾	kg	3500	3500	3500	3500	3500	3300	3300	3300	3300	3300	3300	3300	3300	3500	3500	3440	3320	2790	2250	3500	3500	3440	3320	2790

1) La 500 mm LCP.



Electrostivuitoar 4.0 - 5.0 t

Specificații tehnice					8FBMT40	8FBMT45	8FBMT50
Caracteristici	1.1	Producător			Toyota	Toyota	Toyota
	1.2	Model			8FBMT40	8FBMT45	8FBMT50
	1.3	Propulsie			Electrică	Electrică	Electrică
	1.4	Modul de operare			Cu șofer	Cu șofer	Cu șofer
	1.5	Capacitate de încărcare/sarcină nominală	Q	kg	4000	4500	4990
	1.6	Centrul de greutate	c	mm	500	500	600
	1.8	Distanța de la axul roții la fața furcii	x	mm	518	518	528
	1.9	Ampatament	y	mm	2030	2030	2030
	Greutate	2.1	Greutatea cu baterie		kg	6556	7086
2.2		Încărcarea pe ax față/spate, cu sarcină		kg	9555/1102	10261/1325	11316/1406
2.3		Încărcarea pe ax față/spate, fără sarcină		kg	3558/3099	3515/3572	3548/4173
Roți	3.1	Roțile - pneumatice (P), superelastice (SE), cauciuc solid (R)			SE	SE	SE
	3.2	Dimensiunile roților - față			250-15	250-15	28x12,5-15
	3.3	Dimensiunile roților - spate			23x9-10	23x9-10	23x9-10
	3.5	Număr de roți față/spate (x = roți motoare)			2/2	2/2	2/2
	3.6	Ecartament față	b ₁₀	mm	1119	1119	1145
	3.7	Ecartament spate	b ₁₁	mm	1113	1113	1113
	Dimensiuni	4.1	Înclinarea catargului/căruciorului înainte/înapoi	α/β	deg	5/10	5/10
4.2		Înălțimea minimă	h ₁	mm	2500	2500	2500
4.3		Înălțime liberă de ridicare	h ₂	mm	130	130	140
4.4		Ridicare	h ₃	mm	3300	3300	3300
		Înălțime de ridicare	h ₂₃	mm	3350	3350	3360
4.5		Înălțimea cu catargul extins	h ₄	mm	4156	4156	4156
4.7		Înălțimea grilajului de protecție (cabinei)	h ₆	mm	2360	2360	2360
4.8		Înălțimea scaunului/înălțimea standului	h ₇	mm	1277	1277	1277
4.12		Înălțimea de cuplare	h ₁₀	mm	550	550	550
4.19		Lungimea totală	l ₁	mm	3907	3947	4272
4.20		Lungime echipament până la fața furcilor	l ₂	mm	2907	2947	3072
4.21		Lățimea totală	b ₁	mm	1345	1345	1440
4.22		Dimensiunile furcilor	s/e/l	mm	50/150/1000	50/150/1000	60/150/1200
4.23		Cadrul furcilor DIN 15 173, clasa/tipul A, B			IIIA	IIIA	IIIA
4.24		Lățimea cadrului furcilor	b ₃	mm	1170	1170	1170
4.31		Garda la sol, cu sarcină, sub catarg	m ₁	mm	150	150	150
4.32	Garda la sol, centrul distanței dintre axele roților	m ₂	mm	152	152	152	
4.33	Lățimea culoarului de lucru pentru paleți 1000x1200 transversal	A _{st}	mm	4260	4276	4412	
4.34	Lățimea culoarului de lucru pentru paleți 800x1200 pe lungime	A _{st}	mm	4460	4476	4612	
4.35	Raza de întoarcere	W _a	mm	2543	2558	2686	
4.36	Raza internă de rotire	b ₁₃	mm	685	685	685	
Date privind performanța	5.1	Viteza de deplasare, cu/fără sarcină		km/h	18/18	18/18	18/18
	5.2	Viteza de ridicare, cu/fără sarcină		m/s	0,35/0,46	0,35/0,46	0,33/0,46
	5.3	Viteză de coborâre, cu/fără sarcină		m/s	0,55/0,46	0,55/0,46	0,55/0,46
	5.5	Efort la cârlig, cu/fără sarcină		N	12420	12420	12420
	5.6	Forța de tracțiune maximă cu/fără sarcină		N	22000	22000	22000
	5.7	Înclinare, cu/fără sarcină		%	11,3/17,0	9,5/16,8	8,8/15,8
	5.8	Înclinare maximă, cu/fără sarcină		%	15/25	14/24	13/23
	5.9	Timp de accelerare, cu/fără sarcină		s	5,1/4,5	5,2/4,5	5,3/4,6
	5.10	Frână de serviciu			Mecanică/hidraulică	Mecanică/hidraulică	Mecanică/hidraulică
	Motor electric	6.1	Putere motor tracțiune S2 60 min		kW	25,2	25,2
6.2		Putere motor ridicare S3 15%		kW	25,5	25,5	25,5
6.3		Baterie conform DIN 43 531/35/36 A, B, C, nr			43536	43536	43536
6.4		Voltaj baterie, capacitate nominală K _s		V/Ah	80/840	80/840	80/840
6.5		Greutate baterie		kg	2178	2178	2178
6.6		Consumul de energie conform EN16796:2016		kWh/h	9,8	10,8	12,2
Altele	8.1	Tip control al propulsiei			AC	AC	AC
	8.2	Presiunea de operare a atașamentelor		bar	160-180	160-180	160-180
	8.3	Volumul uleiului pentru atașamente		l/min	70	70	70
	8.4	Nivel zgomot la urechea șoferului conform EN 12 053		dB(A)	68	68	68

Toate datele sunt bazate pe configurația din tabel. Alte configurații vor produce alte valori.
Performanțele și dimensiunile echipamentelor sunt nominale și pot varia în limita toleranțelor.
Produsele și specificațiile sunt subiectul modificărilor fără notificare

Dimensiuni catarg și capacitățile nominale

Model			V							FV/FW					FSV/FSW								
8FBMT40, 8FBMT45	Înălțime de ridicare	h_{23}	3050	3350	3750	4050	4550	5050	5550	—	3050	3350	3750	4050	—	4200	—	4450	4750	5050	5550	6050	6550
	Ridicare	h_3	3000	3300	3700	4000	4500	5000	5500	—	3000	3300	3700	4000	—	4150	—	4400	4700	5000	5500	6000	6500
	Înălțime minimă	h_1	2360	2500	2750	2880	3130	3380	3630	—	2360	2500	2750	2880	—	2200	—	2360	2440	2500	2750	2880	3130
	Înălțime maximă ¹⁾	h_4	3856	4156	4560	4856	5356	5856	6356	—	3890	4190	4590	4890	—	5040	—	5290	5590	5890	6390	6890	7390
	Înălțime maximă ²⁾	h_4	4200	4500	4900	5200	5700	6200	6700	—	4200	4500	4900	5200	—	5350	—	5600	5900	6200	6700	7200	7700
	Înălțime liberă de ridicare ¹⁾	h_2	80	80	80	80	80	80	80	—	1470	1610	1860	1990	—	1310	—	1470	1550	1610	1860	1990	2240
	Înălțime liberă de ridicare ²⁾	h_2	80	80	80	80	80	80	80	—	1160	1240	1300	1550	—	1000	—	1160	1240	1300	1550	1680	1930
8FBMT50	Înălțime de ridicare	h_{23}	3060	3360	3760	4060	4560	5060	5560	2860	—	3360	3760	4060	4060	—	4360	—	4760	5060	5560	6060	6560
	Ridicare	h_3	3000	3300	3700	4000	4500	5000	5500	2800	—	3300	3700	4000	4000	—	4300	—	4700	5000	5500	6000	6500
	Înălțime minimă	h_1	2360	2500	2750	2880	3130	3380	3630	2360	—	2630	2880	3130	2200	—	2360	—	2500	2630	2880	3130	3380
	Înălțime maximă ¹⁾	h_4	3956	4156	4560	4856	5356	5856	6356	3690	—	4190	4590	4890	4890	—	5190	—	5590	5890	6390	6890	7390
	Înălțime maximă ²⁾	h_4	4200	4500	4900	5200	5700	6200	6700	4000	—	4500	4900	5200	5200	—	5500	—	5900	6200	6700	7200	7700
	Înălțime liberă de ridicare ¹⁾	h_2	80	80	80	80	80	80	80	1470	—	1740	1990	2240	1310	—	1470	—	1610	1740	1990	2240	2490
	Înălțime liberă de ridicare ²⁾	h_2	80	80	80	80	80	80	80	1160	—	1430	1680	1930	1000	—	1160	—	1300	1430	1680	1930	2180

1) Fără grătar pentru marfă.

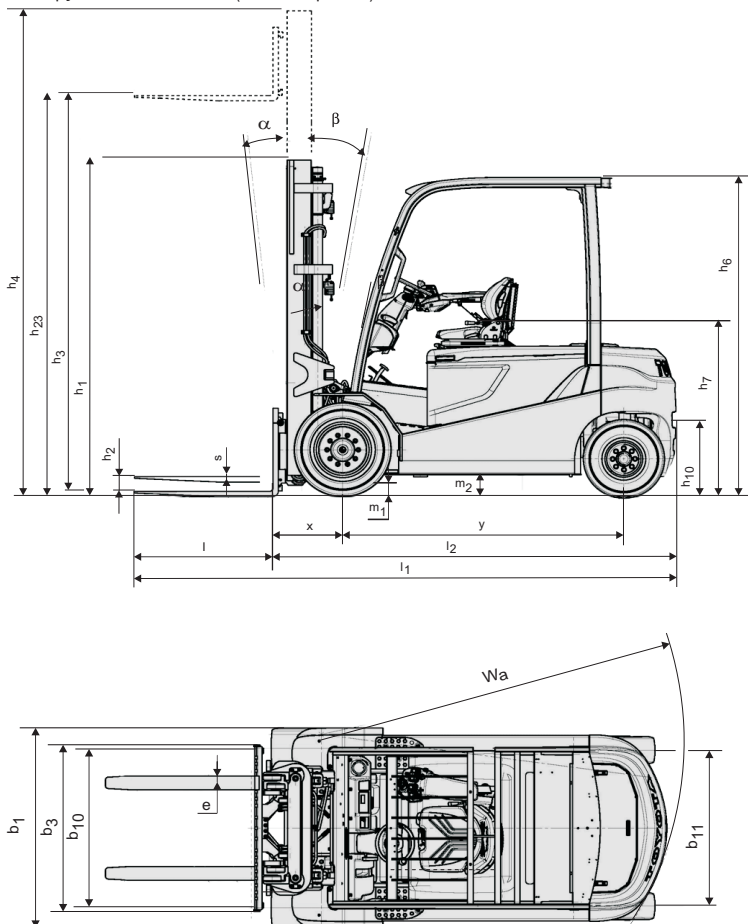
2) Cu grătar pentru marfă; Înălțimea grătarului pentru marfă standard este de 1200 mm.

Roți superelastice			V							FV/FW					FSV/FSW								
8FBMT40	Înclinare, Înainte	deg	5	5	5	5	5	5	5	—	5	5	5	5	—	5	—	5	5	5	5	5	5
	Înclinare, Înapoi	deg	10(6)	10(6)	10(6)	10(6)	6	6	6	—	10(6)	10(6)	10(6)	10(6)	—	6	—	6	6	6	6	6	6
	Capacitatea de încărcare ¹⁾	kg	4000	4000	4000	4000	4000	4000	3950	—	4000	4000	4000	4000	—	4000	—	4000	4000	4000	3850	3710	3400
8FBMT45	Înclinare, Înainte	deg	5	5	5	5	5	5	5	—	5	5	5	5	—	5	—	5	5	5	5	5	5
	Înclinare, Înapoi	deg	10(6)	10(6)	10(6)	10(6)	6	6	6	—	10(6)	10(6)	10(6)	10(6)	—	6	—	6	6	6	6	6	6
	Capacitatea de încărcare ¹⁾	kg	4500	4500	4500	4500	4500	4500	4450	—	4500	4500	4500	4500	—	4500	—	4500	4500	4470	4340	4210	3650
8FBMT50	Înclinare, Înainte	deg	5	5	5	5	5	5	5	—	5	5	5	5	—	5	—	5	5	5	5	5	5
	Înclinare, Înapoi	deg	10(6)	10(6)	10(6)	10(6)	6	6	6	10(6)	—	10(6)	10(6)	10(6)	6	—	6	—	6	6	6	6	6
	Capacitatea de încărcare ²⁾	Kg	4990	4990	4990	4990	4990	4990	4950	4990	—	4990	4990	4990	4990	—	4990	—	4970	4890	4750	4610	3850

1) La 500 mm LCP.

2) La 600 mm LCP.

Datele din () sunt pentru cand se selecteaza opțiunea "Cabin Series" (minimum parbriz).



Caracteristici echipament:

- Toyota SAS (Sistem de Stabilitate Activă)
- Sistem alimentare Toyota AC
- Toyota OPS (Sesizare Prezență Operator)
- Scaun Toyota ORS (Sistem de Fixare a Operatorului)
- Levier montate pe cotieră
- Catarg lat cu vizibilitate bună (MFH: 3300 mm)
- Furci [Lungime: 1000 mm (8FBM(K)T20-45), 1200 mm (8FBMT50)]
- Cărucior furci [Lungime: 1070 mm (8FBM(K)T20-35), 1170 mm (8FBMT40-50)]
- Grătar pentru marfă (Înălțime: 1200 mm)
- Distribuitor cu 3 căi
- Frâne în baie de ulei
- Pedală de frână lată
- Roți superelastice
- Servodirecție hidraulică
- Ecran digital multifuncțional
- Coloană de direcție ajustabilă
- Buton oprire de urgență în cotieră



ETOP
creat să reziste

Republica Moldova, MD-2023
mun. Chișinău, str. Uzinelor 90
+ /373/ 67 707 707
office@etop.md
www.etop.md

TOYOTA

MATERIAL HANDLING