

### Echipare standard

- Motor cu tractiune electrica AC pe rotile din fata;
- Frana de parcare electromagnetica cu dezangajare electrica;
- Virare electrica pana la 90°;
- Extensie platforma 1.3 m;
- Dispozitiv de coborare manuala a platformei;
- Supapa de sens unic pe cilindrii de ridicare;
- Baterii AGM 24V;
- Incarcare acumulatori cu switch-off automat;
- Semnal sonor la deplasare, claxon, contor orar;
- Dispozitiv de masurare a unghiului de inclinare;
- Eliberare mecanica;
- Pneuri ce nu lasa urme;
- Protectie electrica pentru foarfeca;
- Protectie impotriva gropilor;
- Alerta descarcare acumulatori;
- Balustrade pliabile;
- Senzori suprasarcina;
- Certificare CE - EN 280;
- Lumina intermitenta;
- Panou de control detasabil, cu grad de izolatie IP65 cu comenzi simple si intuitive, usor de amplasat pe poarta de protectie a platformei.

### OPTIONALE

- Kit priza 230 V in nacela ;
- Kit lumina intermitenta aditionala;
- Kit priza aer in nacela;
- Kit IMERVIEW.



Motor electric AC; virare electrica pana la 90°



Compartiment pentru bateriile AGM



Panou de control detasabil cu butoane capacitive: simplitate si siguranta in utilizare



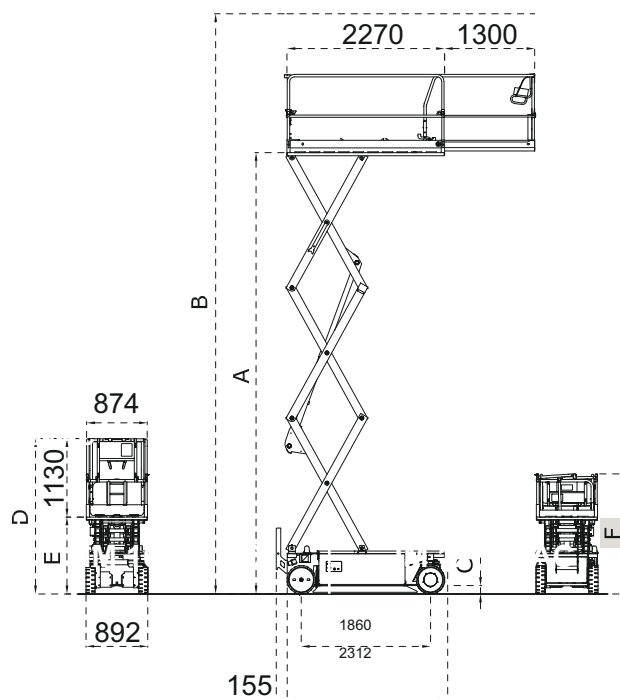
Noul design al PEA (platforma elevatoare autopropulsata) al pachetului de foarfeca.



Extensie platforma 1.3 m.

# Nacela foarfece IM 6390 AC

		IM 6390 AC	
		Interior	Exterior
Numar foarfece		3	3
A Inaltime platforma	m	6.3	4.7
B Inaltime de lucru	m	8.3	6.7
C (garda la sol: sus/jos)	mm	120/22	120/22
D (inaltime depozitata)	m	2.24	2.24
E (inaltimea platofrmei min.)	m	1.108	1.108
F (inaltime cu aparatorile pliate)	m	1.73	1.73
Capacitate platforma	kg	400	400
Capacitate extensie platforma	kg	400	400
Nr. persoane autorizate	n°	3	1
Motoare de tractiune	V / kW	24/3.0	24/3.0
Powerpack	V / kW	24/3.0	24/3.0
Baterii	V/Ah	24/200	
Greutate baterie	kg	31.5	
Incarcare baterii	V/A	24/20	24/20
Capacitate rezervor ulei	l	17	17
Viteza maxima de deplasare	km / h	4	4
Viteza de deplasare in siguranta	km / h	0.6	0.6
Unghi urcare rampa	%	25	25
Raza interna de virare	m	0	0
Raza externa de virare	m	2.22	2.22
Dimensiuni roti	mm	410x130	410x130
Tip anvelope		cushion	cushion
Inclinare maxima permisa	degrees	1.5/2.5	1.5/2.5
Greutate	kg	1620	



**IM 6390 AC**



**ETOP**  
creat să reziste

Republica Moldova, MD-2023  
mun. Chișinău, str. Uzinelor 90  
+ /373/ 67 707 707  
office@etop.md  
www.etop.md