

Masterpiuma P5

Noua linie de mașini de tăiat gresie și faianță **MasterPiuma Power 5** se bazează pe avantajul fundamental al pachetului complet „All in One” și este întotdeauna gata de acțiune!

„All in One” include caracteristicile distinctive care au făcut din „Masterpiuma” lider mondial în domeniul dispozitivelor de tăiat profesionale pentru gresie și faianță. Conceptul a fost re-proiectat pentru a aborda cu succes cele mai recente și inovatoare materiale ceramice. MasterPiuma P5 sunt dispozitive dedicate noilor formate de porțelan din ce în ce mai dur, dar și plăcilor vitrificate extrem de delicate, cu scopul de a oferi o performanță generală îmbunătățită, precizie și viteză de lucru!



Art. 63P5
63cm



Art. 75P5
75cm



Art. 93P5
93cm



Art. 131P5
131cm



Art. 161P5
161cm

Masterpiuma P5	63P5	75P5	93P5	131P5	161P5
Lungime max. de taiere (mm)	630	750	930	1.310	1.610
Lungime max. de taiere in diagonala (mm)	440 x 440	530 x 530	660 x 660	920 x 920	1.130 x 1.130
Grosime max. de taiere	0 - 20 mm				
Greutate masina (kg)	11	14	15	25	29



ETOP
creat să reziste

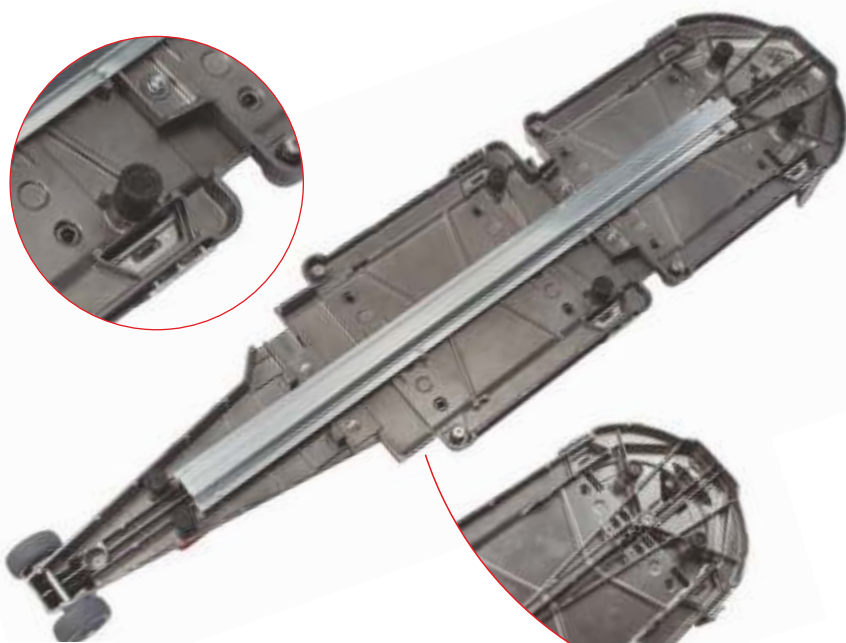
Republica Moldova, MD-2023
mun. Chișinău, str. Uzinelor 90
+ /373/ 67 707 707
office@etop.md
www.etop.md

Masterpiuma P5

Cele 5 „caracteristici dinamice” importante sunt:

1 – CADRU MODULAR STRUCTURAT

Cadrelor din aliaj ușor sunt dimensionate, structurate și întărite în punctele de cea mai mare solicitare prin introducerea de „console și nervuri de armare”. Acestea optimizează rezistența, stabilitatea și comportamentul mașinii pentru tăieturi frontale, tăieturi groase sau pentru tăierea completă a gresiei porțelante.



2 – ECHERUL MULTIFUNȚIONAL

Careul rotativ supradimensionat este aproape simetric și se poate roti atât la dreapta (+ 45°) cât și la stânga (- 45°), permițând tăieturi precise în succesiune, în orice unghi datorită ECHERULUI MULTIFUNȚIONAL, al opritorului de pliere ingenios, păstrând caracteristica impresionantă a producătorului Montolit de a putea cuprinde orice format de gresie și faianță între brațele unghiulare. ECHERUL MULTIFUNȚIONAL este ideal pentru precizie, precum și pentru instalarea și închiderea rapidă pe șantier, manipulare și transport. Face parte din corpul mașinii de tăiere și se pliază ușor pentru orice aplicație sau pentru poziția de transport.



ETOP
creat să reziste

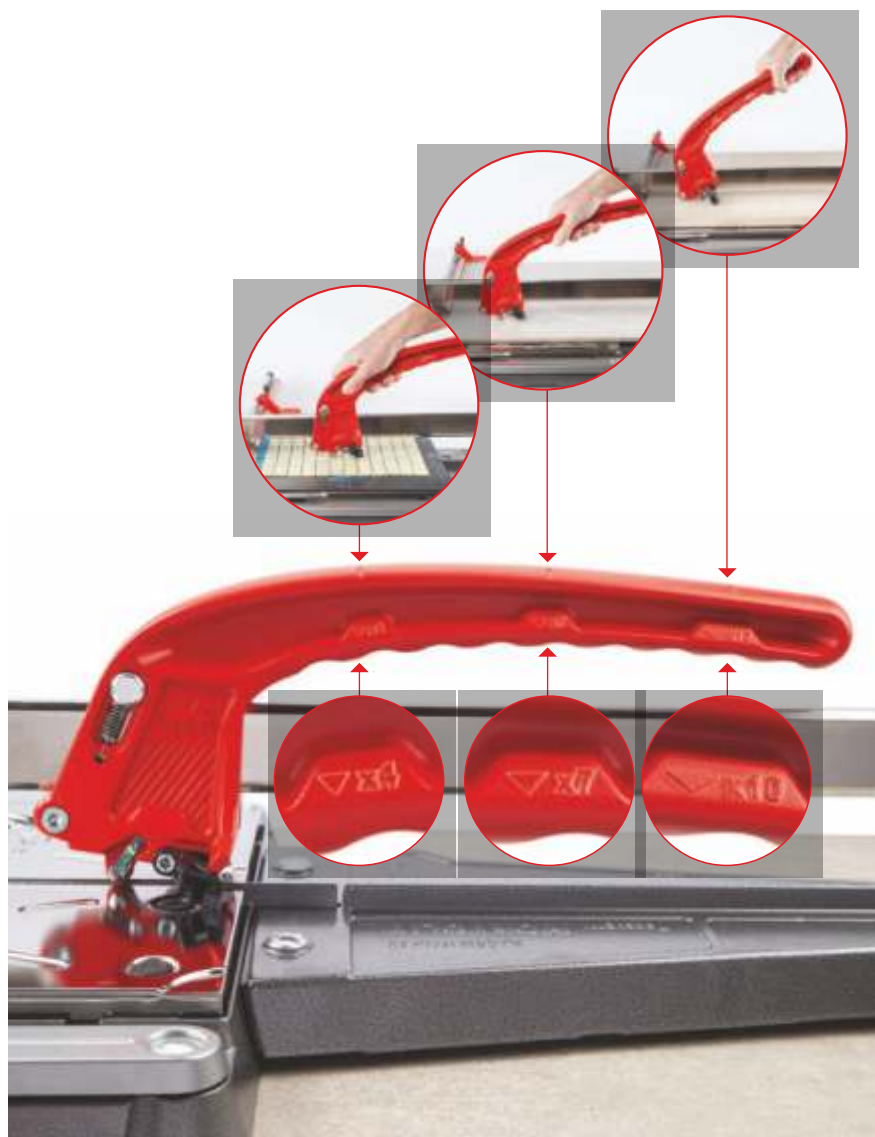
Republica Moldova, MD-2023
mun. Chișinău, str. Uzinelor 90
+ /373/ 67 707 707
office@etop.md
www.etop.md

Masterpiuma P5

3 – INDICATORI DE FORȚĂ

Mânerul pentru incizie conține multe avantaje:

- Capacitatea operatorului de a gestiona adâncimea inciziei și forța de despicare a plăcilor ceramice. Presiunea exercitată poate fi controlată și modulată perfect prin poziționarea corespunzătoare a mâinii operatorului pe acest mâner conceput inteligent. Mânerul ghidează operatorul în funcție de cerințele dictate de diferitele materiale. Ceea ce înseamnă că operatorul poate face față, fără teamă, operațiunilor de tăiere a plăcilor texturate, foarte groase (până la 20 mm) sau plăcilor mici de mozaic din sticlă, foarte subțiri. Munca în proiectarea și modelarea mânerului oferă și mai multe avantaje naturii sensibile a tăierii prin împingerea și apăsarea cuțitului.
- Sistemul de despicare cu stalier dublu are încorporat un polimer rezistent la zgârieturi. Aceasta este o piesă monocomponentă care poate fi închisă pentru tăieturi normale (aceasta nu necesită retragerea mânerului după prima incizie) și apoi deschisă pentru tăieturi pe colțurile plăcilor sau pentru placuțele de mozaic, lipite pe folie.



- Dispozitivul este dotat cu un lubrifiant, integrat, care poate fi utilizat la nevoie, prin apăsarea ușoară a dozatorului.
- Roata de tăiere din carbură de tungsten, acoperită cu titan, este clar vizibilă și este garantată pentru 5.000 de metri, dar dacă este nevoie se poate înlocui rapid și ușor.

R.A.S. (Roller Adjuster System) este un sistem cu rolă de reglare, realizată din material anti-fricțiune, foarte rezistentă la uzură care menține mereu contactul cu bara/piesa transversală, eliminând efectiv orice mișcare laterală și garantează alunecarea perfectă a mânerului de incizie și, prin urmare, executarea de tăieri întotdeauna super-precise.



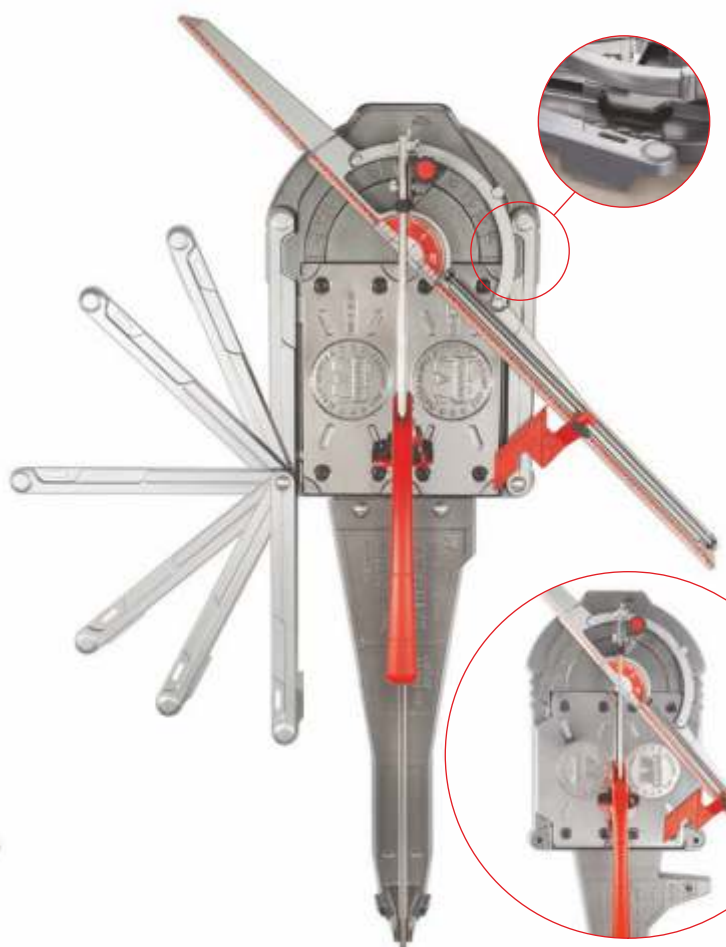
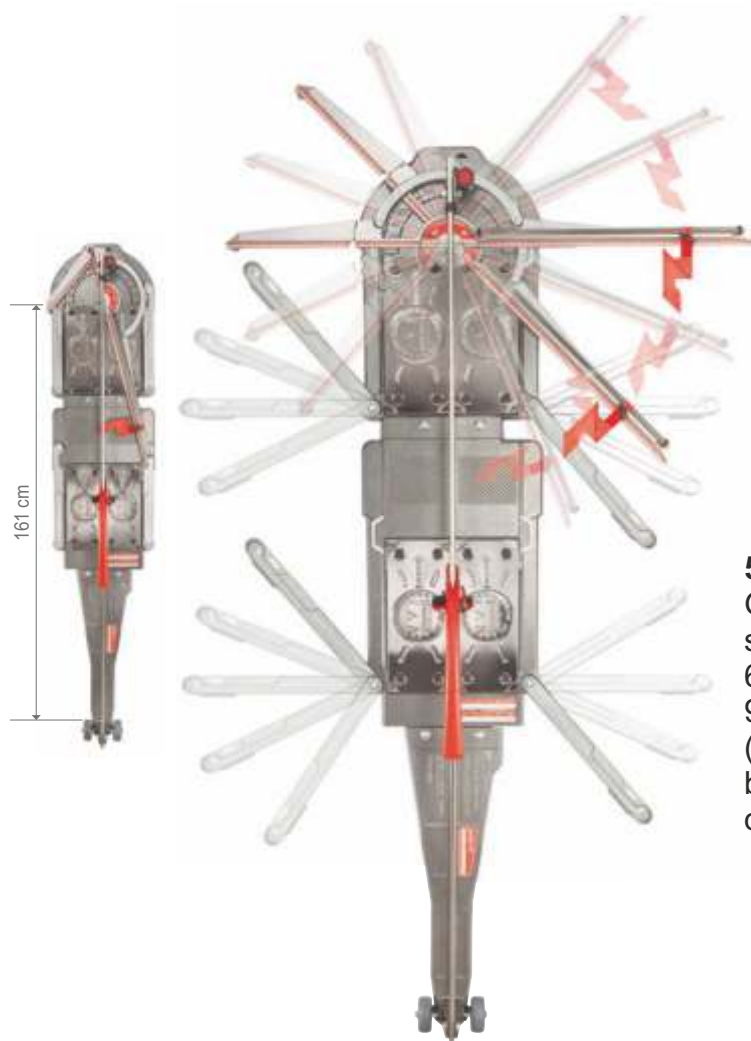
ETOP
creat să reziste

Republica Moldova, MD-2023
mun. Chișinău, str. Uzinelor 90
+ /373/ 67 707 707
office@etop.md
www.etop.md

Masterpiuma P5

4 – SUPORTURI LATERALE

O suprafață de susținere extinsă (63P5) sau aripi robuste din aluminiu turnat sub presiune sunt perfect integrate între rame, asigurând o stabilitate îmbunătățită plăcilor mari pentru tăieturi diagonale, fără a le da posibilitatea să alunece din cadrul dispozitivului de tăiere.



5 – PROIECTE PENTRU DIMENSIUNI MARI

Gama de de dispozitive de tăiere de gresie și faianță super-profesionale MasterPiuma P5 include modelele 63P5 (cm 63×63), 75P5 (cm 75×75) și 93P5 (cm 93×93) și noile modele 131P5 (cm 131×131) și 161P5 (cm 161) 161 sunt adăugate pentru a se adapta mai bine celor mai recente tendințe în domeniul dimensional al plăcilor ceramice.

Toate componentele sunt 100% reciclabile, iar mașinile sunt 100% Made in Italy.



ETOP
creat să reziste

Republica Moldova, MD-2023
mun. Chișinău, str. Uzinelor 90
+ /373/ 67 707 707
office@etop.md
www.etop.md