

Seria VWPP

Roți cu bandaj din cauciuc moale „Blickle Soft”,
cu jantă din material sintetic

50–200 kg

Duritatea bandajului de rulare și a anvelopei
 50 Shore A

Rulare lină și protecția pardoselii
 excelent

Rezistența la rulare
 bun

Rezistență la uzură
 satisfăcător

3



Bandaj de rulare:

- cauciuc moale „Blickle Soft”, foarte elastic, profil rotund, duritate 50 Shore A
- confort de rulare maxim
- excelent pentru protecția podelei, funcționare deosebit de silențioasă
- culoare neagră

Jantă:

- polipropilenă de calitate superioară, rezistentă la impact
- culoare neagră

Alte caracteristici:

- rezistență chimică mare la multe medii agresive, cu excepția uleiurilor
- temperatura de funcționare: între -20 °C și +60 °C, capacitate portantă redusă peste +30 °C
- Ø roată 260 mm cu miez cauciuc dur suplimentar
- alternative cu protecție la înțepare pentru anvelope pneumatice

Detalii suplimentare:

- seria roată: pagina 62
- bandaj de rulare: pagina 52
- tipuri de rulment: pagina 84–85
- rezistență chimică: pagina 51

Roți	Ø roată (D) [mm]	Lățime roată (T2) [mm]	Capacitate portantă [kg]	Tip rulment	Ø orificiu ax (d) [mm]	Lungime butuc (T1) [mm]
VWPP 125/12G	125	37,5	50	alunecare	12	45
VWPP 125/12R	125	37,5	50	rulment cu role	12	45
VWPP 160/20G	160	40	70	alunecare	20	60
VWPP 160/20R	160	40	70	rulment cu role	20	60
VWPP 200/20G	200	50	100	alunecare	20	60
VWPP 200/20R	200	50	100	rulment cu role	20	60
VWPP 250/25G	250	60	160	alunecare	25	65
VWPP 250/25R	250	60	160	rulment cu role	25	65
VWPP 260/20G	260	85	200	alunecare	20	75
VWPP 260/20R	260	85	200	rulment cu role	20	75
VWPP 260/20K	260	85	200	cu bile	20	75

Versiuni / accesorii



imagini
VWPP 260/20K

cu bandaj gri
care nu lasă urme

cu rulment cu role
din oțel inoxidabil
în butucul roții

Descrierea tehnică la pagina

52

84

Adaos cod articol

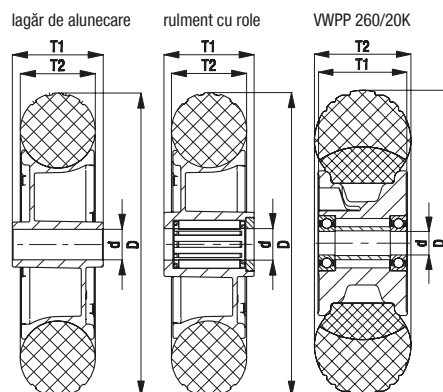
-SG

-XR

Se poate livra pentru

Ø roată 125–200 mm,
celelalte la cerere

la cerere



ETOP
creat să reziste

Republica Moldova, MD-2023
mun. Chișinău, str. Uzinelor 90
+ /373/ 67 707 707
office@etop.md
www.etop.md

Seria L-VWPP, B-VWPP, BH-VWPP

Role din tablă de oțel, versiune pentru sarcini medii, cu placă de prindere, roată cu bandaj din cauciuc moale „Blickle Soft”



50–200 kg

Support: seria L/B/BH

- tablă de oțel, zincat galvanic, pasivizat în albastru, fără Cr6

Support pivotant:

- doi rulmenți cu bile în coroana rotativă
- bolț central puternic (de la Ø roată 150 mm)
- etanșare coroană rotativă (excepție: dimensiunea plăcii 175x175 mm)
- joc minim al coroanei rotative, caracteristici de rulare lină și durabilitate mare datorită procesului special de nituire dinamică de la Blickle

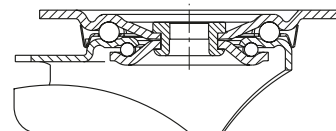
Roată: seria VWPP

- bandaj rulare: cauciuc moale „Blickle Soft”, duritate 50 Shore A, culoare neagră (Ø roată 260 mm cu miez cauciuc dur suplimentar)
- jantă: polipropilenă de calitate superioară, rezistență la impact, culoare neagră

Detalii suplimentare:

- seria suport: pagina 91
- frâne: pagina 112–113
- seria roată: pagina 202
- tipuri de rulment: pagina 84–85

3



Role cu suport pivotant	Role cu suport fix	Role cu suport pivotant cu frână „stop-fix”	Ø roată [mm]	Lățime roată [mm]	Capacitate portantă [kg]	Tip rulment	Înălțime totală [mm]	Dimensiune placă [mm]	Distanță orificii șurub [mm]	Ø orificiu pentru șurub [mm]	Excentricitate rolă cu suport pivotant [mm]
L-VWPP 125G	B-VWPP 125G	L-VWPP 125G-FI	125	37,5	50	alunecare	150	100 x 85	80 x 60	9	38
L-VWPP 125R	B-VWPP 125R	L-VWPP 125R-FI	125	37,5	50	rulment cu role	150	100 x 85	80 x 60	9	38
L-VWPP 160G	B-VWPP 160G	L-VWPP 160G-FI	160	40	70	alunecare	195	140 x 110	105 x 75–80	11	60
L-VWPP 160R	B-VWPP 160R	L-VWPP 160R-FI	160	40	70	rulment cu role	195	140 x 110	105 x 75–80	11	60
L-VWPP 200G	B-VWPP 200G	L-VWPP 200G-FI	200	50	100	alunecare	235	140 x 110	105 x 75–80	11	65
L-VWPP 200R	B-VWPP 200R	L-VWPP 200R-FI	200	50	100	rulment cu role	235	140 x 110	105 x 75–80	11	65
L-VWPP 250G-3	BH-VWPP 250G	*	250	60	160	alunecare	295	140 x 110	105 x 75–80	11	77
L-VWPP 250R-3	BH-VWPP 250R	*	250	60	160	rulment cu role	295	140 x 110	105 x 75–80	11	77
L-VWPP 260G		*	260	85	200	alunecare	308	175 x 175	140 x 140	15	78
	B-VWPP 260G		260	85	200	alunecare	308	220 x 130	190 x 75	15	–
L-VWPP 260R		*	260	85	200	rulment cu role	308	175 x 175	140 x 140	15	78
	B-VWPP 260R		260	85	200	rulment cu role	308	220 x 130	190 x 75	15	–
L-VWPP 260K		*	260	85	200	cu bile	308	175 x 175	140 x 140	15	78
	B-VWPP 260K		260	85	200	cu bile	308	220 x 130	190 x 75	15	–

* Versiune frână „stop-top”, consultați versiuni / accesorii

Versiuni / accesorii



	cu bandaj gri care nu lasă urme	cu capac protecție, tablă de oțel, galvanizată	cu sistem de frânare „stop-top”	blocator direcție (separat) 1 x 360°	blocator direcție (separat) 1 x 360°	cu rulment cu role din oțel inoxidabil în butucul roții	cu protecție picior din oțel
Descrierea tehnică la pagina	52	116	112	115	115	84	116
Adaos cod articol	-SG	-FA	-ST	RI-03.01	RI-05.03	-XR	-FS
Se poate livra pentru	Ø roată 125–200 mm, celelalte la cerere	Ø roată 125–200 mm	toate	Ø roată 125 mm**	Ø roată 160–200 mm**	la cerere	până la Ø roată 250 mm la cerere

** Numai pentru role cu suport pivotant fără frână sau role cu suport pivotant cu frână „stop-top”, la cerere



ETOP
creat să reziste

Republica Moldova, MD-2023
mun. Chișinău, str. Uzinelor 90
+ /373/ 67 707 707
office@etop.md
www.etop.md