

## Seria VW

Roți cu bandaj din cauciuc moale „Blickle Soft”,  
cu jantă din tablă de oțel

50–200 kg

Duritatea bandajului de rulare și a anvelopei  
 50 Shore A

Rulare lină și protecția pardoselii  
 excelent

Rezistența la rulare  
 bun

Rezistență la uzură  
 satisfăcător

3

### Bandaj de rulare:

- cauciuc moale „Blickle Soft”, foarte elastic, profil rotund, duritate 50 Shore A
- confort de rulare maxim
- excelent pentru protecția podelei, funcționare deosebit de silențioasă
- culoare neagră

### Jantă:

- tablă de oțel
- structură puternică a jantei cu butuc al țevii din oțel, înșurubat sau presat
- galvanizat, pasivizat în albastru, fără Cr6

### Alte caracteristici:

- rezistență chimică la multe medii agresive, cu excepția uleiurilor
- temperatură de funcționare: între -20 °C și +80 °C, capacitate portantă redusă peste +60 °C
- Ø roată 260 mm cu miez cauciuc dur suplimentar
- alternative cu protecție la înțepare pentru anvelope pneumatice

### Detalii suplimentare:

- seria roată: pagina 62
- bandaj de rulare: pagina 52
- tipuri de rulment: pagina 84–85
- rezistență chimică: pagina 51



**ETOP**  
creat să reziste

Republica Moldova, MD-2023  
mun. Chișinău, str. Uzinelor 90  
+ /373/ 67 707 707  
office@etop.md  
www.etop.md

Roți	Ø roată (D) [mm]	Lățime roată (T2) [mm]	Capacitate portantă [kg]	Tip rulment	Ø orificiu ax (d) [mm]	Lungime butuc (T1) [mm]
VW 125/15R	125	37,5	50	rulment cu role	15	45
VW 162/20R	160	40	70	rulment cu role	20	60
VW 202/20R	200	50	100	rulment cu role	20	60
VW 252/25R	250	60	160	rulment cu role	25	65
VW 260/20R *	260	85	200	rulment cu role	20	75
VW 260/20K *	260	85	200	cu bile	20	75

\* Versiune înșurubată

### Versiuni / accesorii



imagine VW 260/20K

cu bandaj gri care nu lasă urme

Descrierea tehnică la pagina

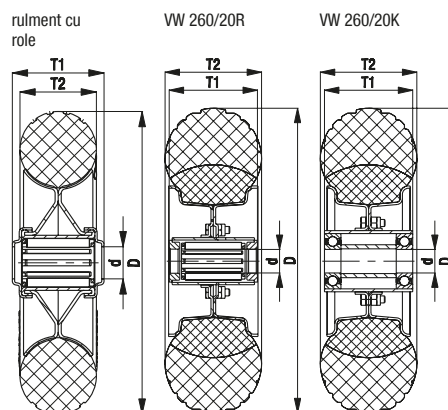
52

Adaos cod articol

-SG

Se poate livra pentru

Ø roată 125–200 mm, celelalte la cerere



**ETOP**  
creat să reziste

Republica Moldova, MD-2023  
mun. Chișinău, str. Uzinelor 90  
+ /373/ 67 707 707  
office@etop.md  
www.etop.md

## Seria L-VW, B-VW, BH-VW

Role din tablă de oțel, versiune pentru sarcini medii, cu placă de prindere, roată cu bandaj din cauciuc moale „Blickle Soft”



50–200 kg

### Support: seria L/B/BH

- tablă de oțel, zincat galvanic, pasivizat în albastru, fără Cr6

### Support pivotant:

- doi rulmenți cu bile în coroană rotativă
- bolt central puternic (de la Ø roată 150 mm)
- etanșare coroană rotativă (excepție: dimensiunea plăcii 175x175 mm)
- joc minim al coroanei rotative, caracteristici de rulare lină și durabilitate lungă datorită procesului special de nituire dinamică de la Blickle

### Roată: seria VW

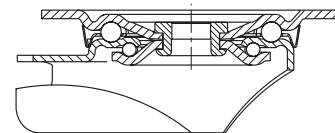
- bandaj rulare: cauciuc moale „Blickle Soft”, duritate 50 Shore A, culoare neagră (Ø roată 260 mm cu miez cauciuc dur suplimentar)
- jantă: tablă de oțel, structură puternică a jantei cu butuc al țevii din oțel, înșurubat sau presat, galvanizat, pasivizat în albastru, fără Cr6

### Detalii suplimentare:

- seria suport: pagina 91
- frâne: pagina 112–113
- seria roată: pagina 204
- tipuri de rulment: pagina 84–85



3



Role cu suport pivotant	Role cu suport fix	Role cu suport pivotant cu frână „stop-fix”	Ø roată [mm]	Lățime roată [mm]	Capacitate portantă [kg]	Tip rulment	Înălțime totală [mm]	Dimensiune placă [mm]	Distanță orificii șurub [mm]	Ø orificiu pentru șurub [mm]	Excentricitate rolă cu suport pivotant [mm]
L-VW 125R	B-VW 125R	L-VW 125R-FI	125	37,5	50	rulment cu role	150	100 x 85	80 x 60	9	38
L-VW 162R	B-VW 162R	L-VW 162R-FI	160	40	70	rulment cu role	195	140 x 110	105 x 75–80	11	60
L-VW 202R	B-VW 202R	L-VW 202R-FI	200	50	100	rulment cu role	235	140 x 110	105 x 75–80	11	65
L-VW 252R-3	BH-VW 252R	*	250	60	160	rulment cu role	295	140 x 110	105 x 75–80	11	77
L-VW 260R		*	260	85	200	rulment cu role	308	175 x 175	140 x 140	15	78
	B-VW 260R		260	85	200	rulment cu role	308	220 x 130	190 x 75	15	–
L-VW 260K		*	260	85	200	cu bile	308	175 x 175	140 x 140	15	78
	B-VW 260K		260	85	200	cu bile	308	220 x 130	190 x 75	15	–

\* Versiune frână „stop-top”, consultați versiuni / accesorii

### Versiuni / accesorii



	cu bandaj gri care nu lasă urme	cu capac protecție, tablă de oțel, galvanizată	cu sistem de frânare „stop-top”	blocator direcție (separat) 1 x 360°	blocator direcție (separat) 1 x 360°	cu protecție picior din oțel
Descrierea tehnică la pagina	52	116	112	115	115	116
Adaos cod articol	-SG	-FA	-ST	RI-03.01	RI-05.03	-FS
Se poate livra pentru	Ø roată 125–200 mm, celelalte la cerere	Ø roată 125–250 mm	toate	Ø roată 125 mm**	Ø roată 160–200 mm**	pană la Ø roată 250 mm la cerere

\*\* Numai pentru role cu suport pivotant fără frână sau role cu suport pivotant cu frână „stop-top”, la cerere



**ETOP**  
creat să reziste

Republica Moldova, MD-2023  
mun. Chișinău, str. Uzinelor 90  
+ /373/ 67 707 707  
office@etop.md  
www.etop.md