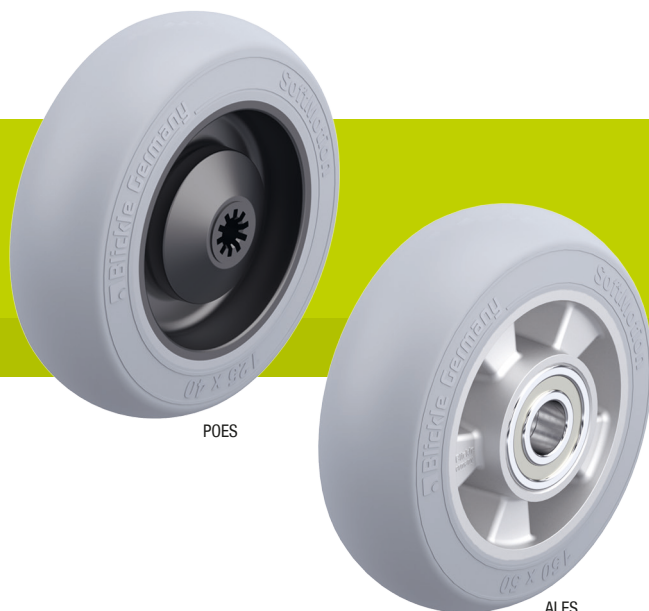


Seria POES, ALES

Roți cu bandaj din cauciuc moale „Blickle SoftMotion”,
cu janta din poliamidă sau aluminiu



110–440 kg

Duritatea bandajului de rulare și a anvelopei
 55 Shore A

Rulare lină și protecția pardoselii
 excelent

Rezistența la rulare
 foarte bun

Rezistență la uzură
 bun



Bandaj de rulare:

- cauciuc masiv elastic, de calitate superioară, „Blickle SoftMotion”, duritate 55 Shore A
- confort de rulare maxim
- excelent pentru protecția podelei, funcționare deosebit de silențioasă
- rezistență la rulare redusă
- culoare gri, nu lasă urme
- vulcanizat pe centrul roții

Jantă:

- seria POES: poliamidă 6 de calitate superioară, rezistență la impact, culoare neagră
- serii ALES: aluminiu turnat

Alte caracteristici:

- versiune KA: cu a protecție a roții cu capac suplimentar din material sintetic, mică
- versiune KF: cu protecție a roții cu capac suplimentar din material sintetic
- rezistență chimică mare la multe medii agresive, cu excepția uleiurilor
- temperatură de funcționare: între -20 °C și +80 °C, capacitate portantă redusă peste +35 °C (POES) sau +60 °C (ALES)

Detalii suplimentare:

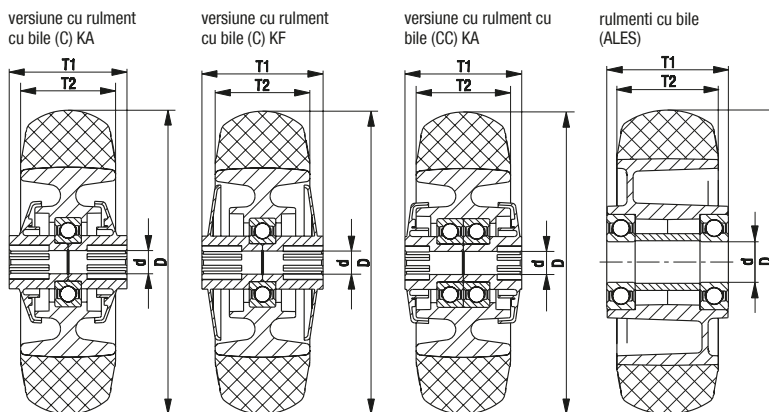
- seria roată: pagina 60
- bandaj de rulare: pagina 53
- tipuri de rulment: pagina 84–85
- rezistență chimică: pagina 51

Roți	Ø roată (D) [mm]	Lățime roată (T2) [mm]	Capacitate portantă la 4 km/h [kg]	Capacitate portantă la 10 km/h [kg]	Tip rulment	Ø orificiu ax (d) [mm]	Lungime butuc (T1) [mm]
POES							
POES 80/8KF-SG	80	40	110	–	cu bile (C)	8	46
POES 100/8KF-SG	100	40	150	–	cu bile (C)	8	46
POES 125/8KA-SG	125	40	175	–	cu bile (C)	8	46
POES 150/12KA-SG	150	50	280	–	cu bile (CC)	12	62
POES 160/12KA-SG	160	50	300	–	cu bile (CC)	12	62
POES 200/12KA-SG	200	50	350	–	cu bile (CC)	12	62
ALES							
ALES 150/20K-SG	150	50	280	220	cu bile	20	60
ALES 160/20K-SG	160	50	300	240	cu bile	20	60
ALES 200/20K-SG	200	50	350	280	cu bile	20	60
ALES 250/20K-SG	250	50	440	370	cu bile	20	60

Versiuni / accesorii



	cu rulment cu bile din oțel inoxidabil și capac de protecție suplimentar	capac protecție cu etanșare suplimentară pentru rulmenții cu bile
Descrierea tehnică la pagina	84–85	85
Adaos cod articol	-XKA / -XKF	-KAD / -KFD
Se poate livra pentru	seria POES	la cerere



ETOP
creat să reziste

Republica Moldova, MD-2023
mun. Chișinău, str. Uzinelor 90
+ /373/ 67 707 707
office@etop.md
www.etop.md

Seria LE-POES, B-POES, LK-POES, BK-POES

Role din tablă de oțel cu placă de prindere,
roată cu bandaj din cauciuc moale
„Blickle SoftMotion”



110–300 kg

Support: seria LE/B, LK/BK

- LE: tablă de oțel, zincat galvanic, pasivizat în albastru, fără Cr6
- LK: tablă de oțel ambutisat rezistent, zincat galvanic, pasivizat în albastru, fără Cr6

Support pivotant:

- două căi de rulare cu bile în coroana rotativă
- etanșare coroană rotativă
- joc minim al coroanei rotative, caracteristici de rulare lină și durabilitate mare datorită procesului special de nituire dinamică de la Blickle

Roată: seria POES

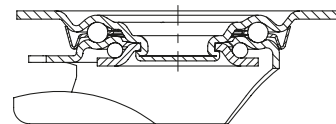
- bandaj de rulare: cauciuc masiv elastic, de calitate superioară, „Blickle SoftMotion”, duritate 55 Shore A, culoare gri, nu lasă urme
- jantă: poliamidă 6 de calitate superioară, rezistentă la impact, culoare neagră

Detalii suplimentare:

- seria suport: pagina 90, 92
- frâne: pagina 112–113
- seria roată: pagina 209
- tipuri de rulment: pagina 84–85



3



Role cu suport pivotant	Role cu suport fix	Role cu suport pivotant cu frână „stop-fix”	Ø roată [mm]	Lățime roată [mm]	Capacitate portantă [kg]	Tip rulment	Înălțime totală [mm]	Dimensiune placă [mm]	Distanță orificii șurub [mm]	Ø orificiu pentru șurub [mm]	Excentricitate rolă cu suport pivotant [mm]
LK-POES 80KF-SG	BK-POES 80KF-SG	LK-POES 80KF-FI-SG	80	40	110	cu bile (C)	110	100 x 85	80 x 60	9	40
LE-POES 100KF-SG	B-POES 100KF-SG	LE-POES 100KF-FI-SG	100	40	150	cu bile (C)	125	100 x 85	80 x 60	9	36
LE-POES 125KA-SG	B-POES 125KA-SG	LE-POES 125KA-FI-SG	125	40	150	cu bile (C)	150	100 x 85	80 x 60	9	38
LE-POES 150KA-SG	B-POES 150KA-SG	LE-POES 150KA-FI-SG	150	50	280	cu bile (CC)	190	140 x 110	105 x 75–80	11	54
LE-POES 160KA-SG	B-POES 160KA-SG	LE-POES 160KA-FI-SG	160	50	300	cu bile (CC)	195	140 x 110	105 x 75–80	11	54
LE-POES 200KA-SG	B-POES 200KA-SG	LE-POES 200KA-FI-SG	200	50	300	cu bile (CC)	235	140 x 110	105 x 75–80	11	54

Versiuni / accesorii



	cu sistem de frânare „stop-top”	cu sistem de frânare cu opritor central „central-stop”	cu protecție picior din oțel	cu jantă din aluminiu
Descrierea tehnică la pagina	112	113	116	
Adaos cod articol	-ST	-CS11	-FS	seria LE-ALES
Se poate livra pentru	Ø roată 150–200 mm	Ø roată 160–200 mm	la cerere	la cerere



ETOP
creat să reziste

Republica Moldova, MD-2023
mun. Chișinău, str. Uzinelor 90
+ /373/ 67 707 707
office@etop.md
www.etop.md

Seria LER-POES, LKR-POES

Role din tablă de oțel cu orificiu pentru șurub,
roată cu bandaj din cauciuc moale
„Blickle SoftMotion”

110–150 kg

Support: seria LER/LKR

- LER: tablă de oțel, zincat galvanic, pasivizat în albastru, fără Cr6
- LKR: tablă de oțel ambutisat rezistent, zincat galvanic, pasivizat în albastru, fără Cr6
- două căi de rulare cu bile în coroana rotativă
- bolț central puternic
- joc minim al coroanei rotative, caracteristici de rulare lină și durabilitate mare datorită procesului special de nituire dinamică de la Blickle

Roată: seria POES

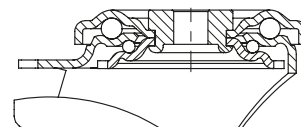
- bandaj de rulare: cauciuc masiv elastic, de calitate superioară, „Blickle SoftMotion”, duritate 55 Shore A, culoare gri, nu lasă urme
- jantă: poliamidă 6 de calitate superioară, rezistență la impact, culoare neagră

Detalii suplimentare:

- seria suport: pagina 91, 92
- frâne: pagina 112–113
- seria roată: pagina 209
- tipuri de rulment: pagina 84–85

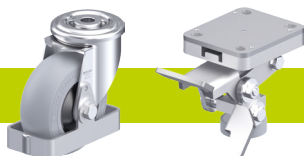


3



Role cu suport pivotant	Role cu suport pivotant cu frână „stop-fix”	Ø roată [mm]	Lățime roată [mm]	Capacitate portantă [kg]	Tip rulment	Înălțime totală [mm]	Ø placă [mm]	Ø orificiu pentru șurub [mm]	Excentricitate rolă cu suport pivotant [mm]
LKR-POES 80KF-SG	LKR-POES 80KF-FI-SG	80	40	110	cu bile (C)	110	88	13	40
LER-POES 100KF-SG	LER-POES 100KF-FI-SG	100	40	150	cu bile (C)	125	70	13	36
LER-POES 125KA-SG	LER-POES 125KA-FI-SG	125	40	150	cu bile (C)	150	70	13	38

Versiuni / accesorii



	cu protecție picior din oțel	opritor de picior
Descrierea tehnică la pagina	116	114
Adaos cod articol	-FS	FF 100-1 / FF 125-1
Se poate livra pentru	la cerere	Ø roată 100+125 mm



ETOP
creat să reziste

Republica Moldova, MD-2023
mun. Chișinău, str. Uzinelor 90
+ /373/ 67 707 707
office@etop.md
www.etop.md