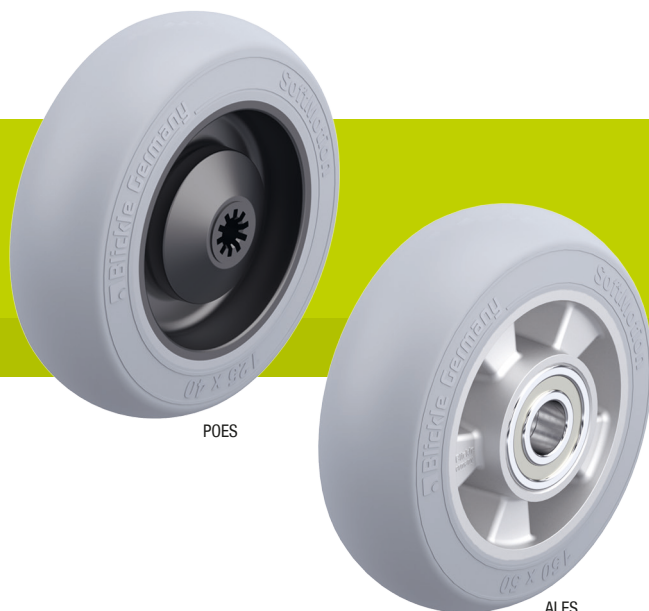


Seria POES, ALES

Roți cu bandaj din cauciuc moale „Blickle SoftMotion”,
cu janta din poliamidă sau aluminiu



110–440 kg

Duritatea bandajului de rulare și a anvelopei
 55 Shore A

Rulare lină și protecția pardoselii
 excelent

Rezistența la rulare
 foarte bun

Rezistență la uzură
 bun



Bandaj de rulare:

- cauciuc masiv elastic, de calitate superioară, „Blickle SoftMotion”, duritate 55 Shore A
- confort de rulare maxim
- excelent pentru protecția podelei, funcționare deosebit de silențioasă
- rezistență la rulare redusă
- culoare gri, nu lasă urme
- vulcanizat pe centrul roții

Jantă:

- seria POES: poliamidă 6 de calitate superioară, rezistență la impact, culoare neagră
- serii ALES: aluminiu turnat

Alte caracteristici:

- versiune KA: cu a protecție a roții cu capac suplimentar din material sintetic, mică
- versiune KF: cu protecție a roții cu capac suplimentar din material sintetic
- rezistență chimică mare la multe medii agresive, cu excepția uleiurilor
- temperatură de funcționare: între -20 °C și +80 °C, capacitate portantă redusă peste +35 °C (POES) sau +60 °C (ALES)

Detalii suplimentare:

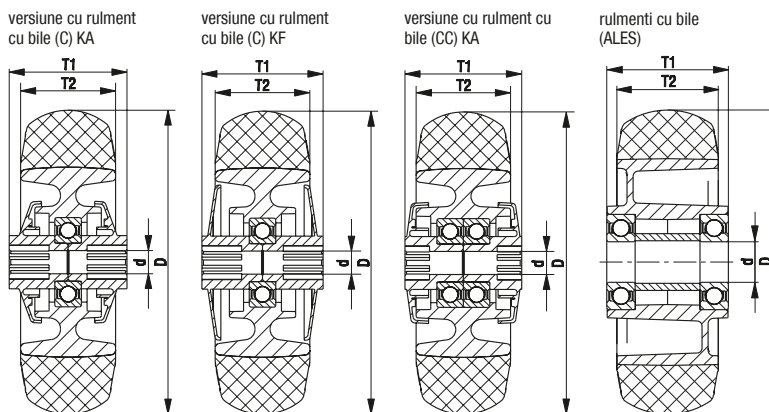
- seria roată: pagina 60
- bandaj de rulare: pagina 53
- tipuri de rulment: pagina 84–85
- rezistență chimică: pagina 51

Roți	Ø roată (D) [mm]	Lățime roată (T2) [mm]	Capacitate portantă la 4 km/h [kg]	Capacitate portantă la 10 km/h [kg]	Tip rulment	Ø orificiu ax (d) [mm]	Lungime butuc (T1) [mm]
POES							
POES 80/8KF-SG	80	40	110	–	cu bile (C)	8	46
POES 100/8KF-SG	100	40	150	–	cu bile (C)	8	46
POES 125/8KA-SG	125	40	175	–	cu bile (C)	8	46
POES 150/12KA-SG	150	50	280	–	cu bile (CC)	12	62
POES 160/12KA-SG	160	50	300	–	cu bile (CC)	12	62
POES 200/12KA-SG	200	50	350	–	cu bile (CC)	12	62
ALES							
ALES 150/20K-SG	150	50	280	220	cu bile	20	60
ALES 160/20K-SG	160	50	300	240	cu bile	20	60
ALES 200/20K-SG	200	50	350	280	cu bile	20	60
ALES 250/20K-SG	250	50	440	370	cu bile	20	60

Versiuni / accesorii



	cu rulment cu bile din oțel inoxidabil și capac de protecție suplimentar	capac protecție cu etanșare suplimentară pentru rulmenții cu bile
Descrierea tehnică la pagina	84–85	85
Adaos cod articol	-XKA / -XKF	-KAD / -KFD
Se poate livra pentru	seria POES	la cerere



ETOP
creat să reziste

Republica Moldova, MD-2023
mun. Chișinău, str. Uzinelor 90
+ /373/ 67 707 707
office@etop.md
www.etop.md