

## Seria GEV

Roți pentru sarcini mari cu bandaj din cauciuc masiv elastic, cu jantă din fontă

870–4.540 kg

Duritatea bandajului de rulare și a anvelopei 65 Shore A

Rulare lină și protecția pardoselii foarte bun

Rezistența la rulare foarte bun

Rezistență la uzură bun

3

### Bandaj de rulare:

- cauciuc masiv elastic, de calitate superioară, rulare lină, de calitate, armat cu sârmă de oțel, duritate 65 Shore A
- confort de rulare foarte bun
- protecție bună a pardoselii, rulare silențioasă
- rezistență la rulare redusă
- culoare neagră

### Jantă:

- fontă cenușie robustă
- cu niplu de ungere
- vopsit, culoare antracit

### Alte caracteristici:

- rezistență chimică la multe medii agresive, cu excepția uleiurilor
- temperatură de funcționare: între -20 °C și +80 °C, temporar până la +100 °C, capacitate portantă redusă peste +60 °C

### Detalii suplimentare:

- seria roată: pagina 63
- bandaj de rulare: pagina 53
- tipuri de rulment: pagina 84–85
- rezistență chimică: pagina 51



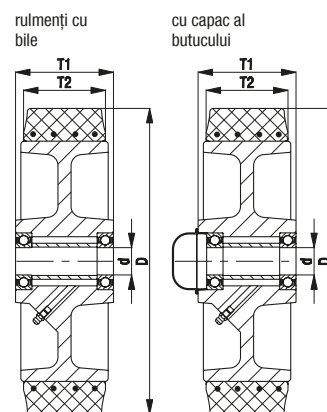
Roți	Ø roată (D) [mm]	Lățime roată (T2) [mm]	Capacitate portantă la 4 km/h [kg]	Capacitate portantă la 10 km/h [kg]	Capacitate portantă la 16 km/h [kg]	Tip rulment	Ø orificiu ax (d) [mm]	Lungime butuc (T1) [mm]
GEV 254/30K	250	130	1.270	875	800	cu bile	30	130
GEV 280/25K	280	75	870	580	440	cu bile	25	90
GEV 302/35K	300	90	1.080	720	540	cu bile	35	90
GEV 360/30K	360	60	900	600	450	cu bile	30	75
GEV 362/35K	360	75	1.140	760	570	cu bile	35	90
GEV 400/30K	400	75	1.200	800	600	cu bile	30	90
GEV 405/45K	405	130	1.800	1.200	900	cu bile	45	130
GEV 425/45K	425	150	2.160	1.450	1.100	cu bile	45	150
GEV 500/35K	500	85	1.560	1.050	780	cu bile	35	90
GEV 520/40K	520	100	1.830	1.225	920	cu bile	40	100
GEV 550/60K	550	160	2.700	1.800	1.350	cu bile	60	160
GEV 610/60K	610	150	2.700	1.800	1.350	cu bile	60	150
GEV 620/65K	620	200	4.540	3.105	2.835	cu bile	65	200

Alte dimensiuni sunt disponibile la cerere

### Versiuni / accesorii



	cu bandaj de culoare naturală care nu lasă urme	roată cu capac de butuc (capăt de roată)	roți de antrenare cu butuc cu canal	roți cu butuc de fixare
Descrierea tehnică la pagina	53	117	542	552
Adaos cod articol	-SN	-E	seria GEVN	seria GEVA
Se poate livra pentru	la cerere	la cerere	consultați pagina 540	consultați pagina 550



**ETOP**  
creat să reziste

Republica Moldova, MD-2023  
mun. Chișinău, str. Uzinelor 90  
+ /373/ 67 707 707  
office@etop.md  
www.etop.md

## Seria LS-GEV, BS-GEV

Role din oțel sudat pentru sarcini mari,  
roată cu bandaj din cauciuc masiv elastic

1.080–4.540 kg

### Suport: seria LS/BS

- construcție sudată din oțel deosebit de robustă, zincat galvanic, pasivizat în galben, fără Cr6

### Suport pivotant:

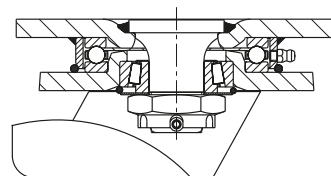
- rulment axial cu role ISO 104 și rulment cu role conice ISO 355 în coroana rotativă
- bolț central sudat, înșurubat și fixat, extrem de puternic
- protecție împotriva prafului și a stropirii
- niplu de ungere

### Roată: seria GEV

- bandaj rulare: cauciuc masiv elastic, de calitate superioară, rulare lină, de calitate, duritate 65 Shore A, culoare neagră
- jantă: fontă cenușie robustă, cu niplu de ungere, vopsită, culoare antracit

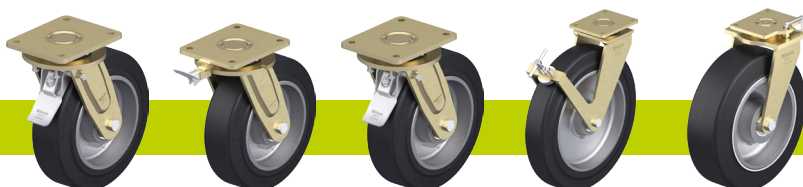
### Detalii suplimentare:

- seria suport: pagina 94
- frâne: pagina 112–113
- seria roată: pagina 234
- tipuri de rulment: pagina 84–85



Role cu suport pivotant	Role cu suport fix	Ø roată [mm]	Lățime roată [mm]	Capacitate portantă [kg]	Tip rulment	Înălțime totală [mm]	Dimensiune placă [mm]	Distanță orificii șurub [mm]	Ø orificiu pentru șurub [mm]	Excentricitate rolă cu suport pivotant [mm]
LS-GEV 302K	BS-GEV 302K	300	90	1.080	cu bile	355	200 x 160	160 x 120	14	85
LS-GEV 400K	BS-GEV 400K	400	75	1.200	cu bile	470	200 x 160	160 x 120	14	100
LS-GEV 520K	BS-GEV 520K	520	100	1.830	cu bile	580	200 x 160	160 x 120	14	125
LS-GEV 620K		620	200	4.540	cu bile	710	255 x 200	210 x 160	18	130
	BS-GEV 620K	620	200	4.540	cu bile	710	250 x 270	210 x 160	18	–

### Versiuni / accesorii



	cu sistem de frânare „stop-top”	cu blocator de direcție 4 x 90°	cu frână roată de tip „Radstop”	cu frână roată de tip „Radstop”	cu blocator de direcție 4 x 90° (introdus manual)
Descrierea tehnică la pagina	112	115	113	113	115
Adaos cod articol	-ST	-RI4	-RA	-RAH	-RI4H
Se poate livra pentru	Ø roată 300 mm	Ø roată 300–520 mm	la cerere	la cerere	la cerere