

Seria POTHS

Roți cu bandaj de rulare moale din poliuretan termoplastic, cu jantă din poliamidă pentru sarcini mari

200–550 kg

Duritatea bandajului de rulare și a anvelopei
 80 Shore A

Rulare lină și protecția pardoselii
 foarte bun

Rezistența la rulare
 foarte bun

Rezistență la uzură
 bun

Bandaj de rulare:

- poliuretan termoplastic de calitate superioară (TPU), duritate 80 Shore A
- confort de rulare foarte bun
- rezistență redusă la rulare și la pivotare
- protecție bună a pardoselii, rulare silențioasă
- culoare albastră, nu lasă urme, nu pătează
- îmbinare chimică inseparabilă cu centrul roții

Jantă:

- poliamidă 6 de calitate superioară, rezistență la impact
- culoare alb natural

Alte caracteristici:

- versiune KA: cu protecție a roții cu capac suplimentar din material sintetic, mică
- rezistență chimică foarte mare la multe medii agresive
- temperatură de funcționare: între -20 °C și +70 °C, temporar până la +90 °C, capacitate portantă redusă peste +35 °C

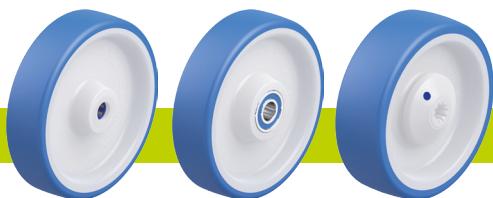
Detalii suplimentare:

- seria roată: pagina 65
- bandaj de rulare: pagina 55
- tipuri de rulment: pagina 84–85
- rezistență chimică: pagina 51

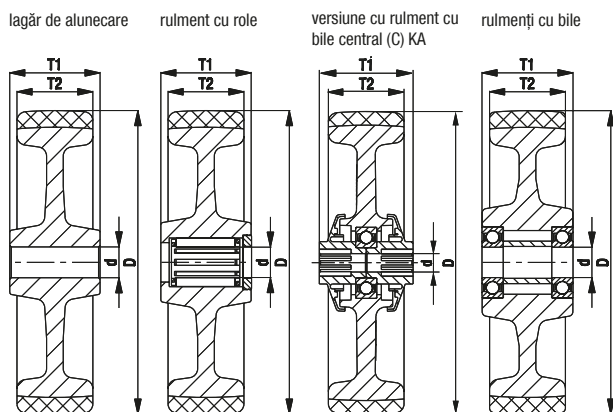


Roți	Ø roată (D) [mm]	Lățime roată (T2) [mm]	Capacitate portantă [kg]	Tip rulment	Ø orificiu ax (d) [mm]	Lungime butuc (T1) [mm]
POTHS 100/12G	100	35	200	alunecare	12	45
POTHS 100/15G	100	35	200	alunecare	15	45
POTHS 100/12R	100	35	200	rulment cu role	12	45
POTHS 100/15R	100	35	200	rulment cu role	15	45
POTHS 100/8KA	100	35	200	cu bile (C)	8	46
POTHS 100/10KA	100	35	200	cu bile (C)	10	46
POTHS 125/12G	125	40	275	alunecare	12	45
POTHS 125/15G	125	40	275	alunecare	15	45
POTHS 125/12R	125	40	275	rulment cu role	12	45
POTHS 125/15R	125	40	275	rulment cu role	15	45
POTHS 125/8KA	125	40	275	cu bile (C)	8	46
POTHS 125/10KA	125	40	275	cu bile (C)	10	46
POTHS 125/15K	125	40	275	cu bile	15	45
POTHS 160/20G	160	45	400	alunecare	20	60
POTHS 160/20R	160	45	400	rulment cu role	20	60
POTHS 160/20K	160	45	400	cu bile	20	60
POTHS 200/20G	200	50	550	alunecare	20	60
POTHS 200/20R	200	50	550	rulment cu role	20	60
POTHS 200/20K	200	50	550	cu bile	20	60

Versiuni / accesorii



	cu rulment cu role din oțel inoxidabil în butucul roții	cu rulment cu bile din oțel inoxidabil în butucul roții	cu rulmenți cu bile din oțel inoxidabil și capac protecție de dimensiuni reduse
Descrierea tehnică la pagina	84	84	85
Adaos cod articol	-XR	-XK	-XKA
Se poate livra pentru	toate	Ø roată 160–200 mm	Ø roată 100–125 mm rulment cu bile (C)



ETOP
creat să reziste

Republica Moldova, MD-2023
mun. Chișinău, str. Uzinelor 90
+ /373/ 67 707 707
office@etop.md
www.etop.md

Seria L-POTHS, B-POTHS

Role din tablă de oțel, versiune pentru sarcini medii, cu placă de prindere, roată cu bandaj de rulare din poliuretan termoplastic moale



200–400 kg

Support: seria L/B

- tablă de oțel, zincat galvanic, pasivizat în albastru, fără Cr6

Support pivotant:

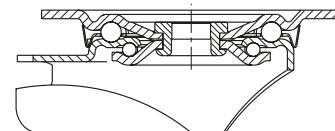
- doi rulmenți cu bile în coroana rotativă
- bolț central puternic (de la Ø roată 150 mm)
- etanșare coroană rotativă
- joc minim al coroanei rotative, caracteristici de rulare lină și durabilitate mare datorită procesului special de nituire dinamică de la Blickle

Roată: seria POTHS

- bandaj de rulare: poliuretan termoplastic de calitate superioară (TPU), duritate 80 Shore A, culoare albastră, nu lasă urme, nu pătează
- jantă: poliamidă 6 de calitate superioară, rezistență la impact, culoare alb natural

Detalii suplimentare:

- seria suport: pagina 91
- frâne: pagina 112–113
- seria roată: pagina 270
- tipuri de rulment: pagina 84–85



5

Role cu suport pivotant	Role cu suport fix	Role cu suport pivotant cu frână „stop-fix”	Ø roată [mm]	Lățime roată [mm]	Capacitate portantă [kg]	Tip rulment	Înălțime totală [mm]	Dimensiune placă [mm]	Distanță orificii șurub [mm]	Ø orificiu pentru șurub [mm]	Excentricitate rolă cu suport pivotant [mm]
L-POTHS 100G	B-POTHS 100G	L-POTHS 100G-FI	100	35	200	alunecare	125	100 x 85	80 x 60	9	36
L-POTHS 100R	B-POTHS 100R	L-POTHS 100R-FI	100	35	200	rulment cu role	125	100 x 85	80 x 60	9	36
L-POTHS 100KA	B-POTHS 100KA	L-POTHS 100KA-FI	100	35	200	cu bile (C)	125	100 x 85	80 x 60	9	36
L-POTHS 125G	B-POTHS 125G	L-POTHS 125G-FI	125	40	250	alunecare	150	100 x 85	80 x 60	9	38
L-POTHS 125R	B-POTHS 125R	L-POTHS 125R-FI	125	40	250	rulment cu role	150	100 x 85	80 x 60	9	38
L-POTHS 125KA	B-POTHS 125KA	L-POTHS 125KA-FI	125	40	250	cu bile (C)	150	100 x 85	80 x 60	9	38
L-POTHS 160G	B-POTHS 160G	L-POTHS 160G-FI	160	45	400	alunecare	195	140 x 110	105 x 75–80	11	60
L-POTHS 160R	B-POTHS 160R	L-POTHS 160R-FI	160	45	400	rulment cu role	195	140 x 110	105 x 75–80	11	60
L-POTHS 160K	B-POTHS 160K	L-POTHS 160K-FI	160	45	400	cu bile	195	140 x 110	105 x 75–80	11	60
L-POTHS 200G	B-POTHS 200G	L-POTHS 200G-FI	200	50	400	alunecare	235	140 x 110	105 x 75–80	11	65
L-POTHS 200R	B-POTHS 200R	L-POTHS 200R-FI	200	50	400	rulment cu role	235	140 x 110	105 x 75–80	11	65
L-POTHS 200K	B-POTHS 200K	L-POTHS 200K-FI	200	50	400	cu bile	235	140 x 110	105 x 75–80	11	65

Pentru versiunile din oțel inoxidabil, consultați pagina 412

Versiuni / accesorii



	cu capac protecție, tablă de oțel, galvanizată	cu sistem de frânare „stop-top”	cu sistem de frânare cu opritor central „central-stop”	blocator direcție (separat) 1 x 360°	cu rulment cu role din oțel inoxidabil în butucul roții	cu rulment cu bile din oțel inoxidabil în butucul roții	cu protecție picior din oțel
Descrierea tehnică la pagina	116	112	113	115	84	84 / 85	116
Adaos cod articol	-FA	-ST	-CS11	RI-03.01 / RI-05.03	-XR	-XK / -XKA	-FS
Se poate livra pentru	toate	toate	Ø roată 160–200 mm	RI-03.01: Ø 100–125 RI-05.03: Ø 160–200 *	toate	toate	toate

* Numai pentru role cu suport pivotant fără frână sau role cu suport pivotant cu frână „stop-top” și „central-stop”, la cerere



ETOP
creat să reziste

Republica Moldova, MD-2023
mun. Chișinău, str. Uzinelor 90
+ /373/ 67 707 707
office@etop.md
www.etop.md

Seria LK-POTHS, BK-POTHS, BH-POTHS

Role din tablă de oțel, design pentru sarcini mari, cu placă de prindere, roată cu bandaj de rulare moale din poliuretan termoplastice



200–550 kg

Suport: seria LK/BK/BH

- tablă de oțel ambutasat rezistent, zincat galvanic, pasivizat în albastru, fără Cr6

Suport pivotant:

- două căi de rulare cu bile în coroana rotativă
- bolt central puternic (de la Ø roată 125x50 mm)
- etanșare coroană rotativă
- joc minim al coroanei rotative, caracteristici de rulare lină și durabilitate mare datorită procesului special de nituire dinamică de la Blickle

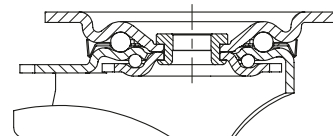
Roată: seria POTHS

- bandaj de rulare: poliuretan termoplastice de calitate superioară (TPU), duritate 80 Shore A, culoare albastră, nu lasă urme, nu pătează
- jantă: poliamidă 6 de calitate superioară, rezistentă la impact, culoare alb natural

Detalii suplimentare:

- seria suport: pagina 92
- frâne: pagina 112–113
- seria roată: pagina 270
- tipuri de rulment: pagina 84–85

5



Role cu suport pivotant	Role cu suport fix	Role cu suport pivotant cu frână „stop-fix”	Ø roată [mm]	Lățime roată [mm]	Capacitate portantă [kg]	Tip rulment	Înălțime totală [mm]	Dimensiune placă [mm]	Distanță orificii șurub [mm]	Ø orificiu pentru șurub [mm]	Excentricitate rolă cu suport pivotant [mm]
LK-POTHS 100G-1	BK-POTHS 100G-1	LK-POTHS 100G-1-FI	100	35	200	alunecare	130	100 x 85	80 x 60	9	45
LK-POTHS 100R-1	BK-POTHS 100R-1	LK-POTHS 100R-1-FI	100	35	200	rulment cu role	130	100 x 85	80 x 60	9	45
LK-POTHS 100KA-1	BK-POTHS 100KA-1	LK-POTHS 100KA-1-FI	100	35	200	cu bile (C)	130	100 x 85	80 x 60	9	45
LK-POTHS 100G-3	BK-POTHS 100G-3	LK-POTHS 100G-3-FI	100	35	200	alunecare	130	140 x 110	105 x 75–80	11	45
LK-POTHS 100R-3	BK-POTHS 100R-3	LK-POTHS 100R-3-FI	100	35	200	rulment cu role	130	140 x 110	105 x 75–80	11	45
LK-POTHS 100KA-3	BK-POTHS 100KA-3	LK-POTHS 100KA-3-FI	100	35	200	cu bile (C)	130	140 x 110	105 x 75–80	11	45
LK-POTHS 125G-1	BK-POTHS 125G-1	LK-POTHS 125G-1-FI	125	40	275	alunecare	155	100 x 85	80 x 60	9	48
LK-POTHS 125R-1	BK-POTHS 125R-1	LK-POTHS 125R-1-FI	125	40	275	rulment cu role	155	100 x 85	80 x 60	9	48
LK-POTHS 125KA-1	BK-POTHS 125KA-1	LK-POTHS 125KA-1-FI	125	40	275	cu bile (C)	155	100 x 85	80 x 60	9	48
LK-POTHS 125G-3	BK-POTHS 125G-3	LK-POTHS 125G-3-FI	125	40	275	alunecare	155	140 x 110	105 x 75–80	11	48
LK-POTHS 125R-3	BK-POTHS 125R-3	LK-POTHS 125R-3-FI	125	40	275	rulment cu role	155	140 x 110	105 x 75–80	11	48
LK-POTHS 125KA-3	BK-POTHS 125KA-3	LK-POTHS 125KA-3-FI	125	40	275	cu bile (C)	155	140 x 110	105 x 75–80	11	48
LK-POTHS 160G	BH-POTHS 160G	LK-POTHS 160G-FI	160	45	400	alunecare	202	140 x 110	105 x 75–80	11	60
LK-POTHS 160R	BH-POTHS 160R	LK-POTHS 160R-FI	160	45	400	rulment cu role	202	140 x 110	105 x 75–80	11	60
LK-POTHS 160K	BH-POTHS 160K	LK-POTHS 160K-FI	160	45	400	cu bile	202	140 x 110	105 x 75–80	11	60
LK-POTHS 200G	BH-POTHS 200G	LK-POTHS 200G-FI	200	50	550	alunecare	245	140 x 110	105 x 75–80	11	62
LK-POTHS 200R	BH-POTHS 200R	LK-POTHS 200R-FI	200	50	550	rulment cu role	245	140 x 110	105 x 75–80	11	62
LK-POTHS 200K	BH-POTHS 200K	LK-POTHS 200K-FI	200	50	550	cu bile	245	140 x 110	105 x 75–80	11	62

Versiuni / accesorii



	cu capac protecție, tablă de oțel, galvanizată	cu sistem de frânare „stop-top”	cu sistem de frânare „ideal-stop” înălțime totală +17 mm	cu blocator de direcție (separat) 1x 360°	cu rulment cu role din oțel inoxidabil în butucul roții	cu rulment cu bile din oțel inoxidabil în butucul roții	cu protecție picior din oțel
Descrierea tehnică la pagina	116	112	112	115	84	84 / 85	116
Adaos cod articol	-FA	-ST	-IS	consultați **	-XR	-XK / -XKA	-FS
Se poate livra pentru	toate	toate	Ø roată 160–200 mm*	pentru Ø roată și dimensiunile plăcii, consultați**	toate	toate	la cerere

* Placă adaptoare din plastic pentru echilibrarea înălțimii totale pentru rolele cu suport pivotant și fix fără frână „ideal-stop”: cod articol AP3-17

** RI-05.01 pentru Ø roată 100–125 mm cu placă de 100x85 mm, RI-03.03 pentru Ø roată 100–125 mm cu placă de 140x110 mm, RI-05.03 pentru Ø roată 160–200 mm (Numai pentru role cu suport pivotant fără frână sau role cu suport pivotant cu frână „stop-top”, la cerere)

Seria LUH-POTHS, BH-POTHS

Role din tablă de oțel, design pentru sarcini mari, carcasă închisă, cu placă de prindere, roată cu bandaj de rulare moale din poliuretan termoplastice



275–550 kg

Support: seria LUH/BH

- tablă de oțel ambutisat rezistent, zincat galvanic, pasivizat în albastru, fără Cr6

Support pivotant:

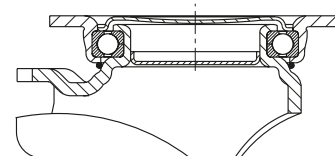
- sprijinire pe rulment cu bile în patru puncte, pentru sarcini extrem de mari
- coroană rotativă cu carcasă închisă etanșată
- rezistență specială la șocuri și impact, datorită **cuzineților căliți cu formă specială**

Roată: seria POTHS

- bandaj de rulare: poliuretan termoplastice de calitate superioară (TPU), duritate 80 Shore A, culoare albastră, nu lasă urme, nu pătează
- jantă: poliamidă 6 de calitate superioară, rezistență la impact, culoare alb natural

Detalii suplimentare:

- seria suport: pagina 93
- frâne: pagina 112–113
- seria roată: pagina 270
- tipuri de rulment: pagina 84–85



5

Role cu suport pivotant	Role cu suport fix	Role cu suport pivotant cu frână „stop-fix”	Ø roată [mm]	Lățime roată [mm]	Capacitate portantă [kg]	Tip rulment	Înălțime totală [mm]	Dimensiune placă [mm]	Distanță orificii șurub [mm]	Ø orificiu pentru șurub [mm]	Excentricitate rolă cu suport pivotant [mm]
LUH-POTHS 125K	BH-POTHS 125K-3	LUH-POTHS 125K-FI	125	40	275	cu bile	170	140 x 110	105 x 75–80	11	55
LUH-POTHS 160G	BH-POTHS 160G	LUH-POTHS 160G-FI	160	45	400	alunecare	202	140 x 110	105 x 75–80	11	61
LUH-POTHS 160R	BH-POTHS 160R	LUH-POTHS 160R-FI	160	45	400	rulment cu role	202	140 x 110	105 x 75–80	11	61
LUH-POTHS 160K	BH-POTHS 160K	LUH-POTHS 160K-FI	160	45	400	cu bile	202	140 x 110	105 x 75–80	11	61
LUH-POTHS 200G	BH-POTHS 200G	LUH-POTHS 200G-FI	200	50	550	alunecare	245	140 x 110	105 x 75–80	11	63
LUH-POTHS 200R	BH-POTHS 200R	LUH-POTHS 200R-FI	200	50	550	rulment cu role	245	140 x 110	105 x 75–80	11	63
LUH-POTHS 200K	BH-POTHS 200K	LUH-POTHS 200K-FI	200	50	550	cu bile	245	140 x 110	105 x 75–80	11	63

Versiuni / accesorii



	cu capac protecție, tablă de oțel, galvanizată	blocator direcție (separat) 1 x 360°	cu rulment cu role din oțel inoxidabil în butucul roții	cu rulment cu bile din oțel inoxidabil în butucul roții	cu protecție picior din oțel
Descrierea tehnică la pagina	116	115	84	84	116
Adaos cod articol	-FA	RI-05.03	-XR	-XK	-FS
Se poate livra pentru	toate	toate*	toate	Ø roată 160–200 mm	la cerere

* Numai pentru role pivotante fără sistem de frânare

