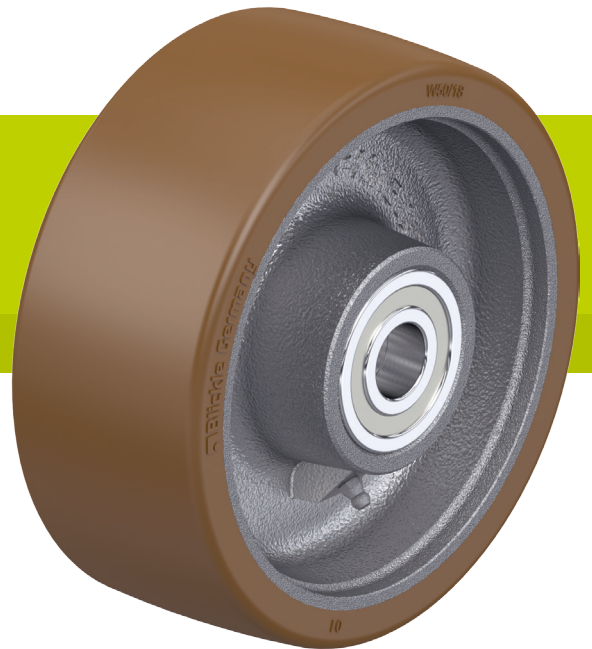


Seria VSB, GB, Ø roată 80–200 mm

**Roți pentru sarcini mari
cu bandaj de rulare din poliuretan Blickle Besthane®,
cu jantă din oțel sau fontă**



450–1.600 kg

Duritatea bandajului de rulare și a anvelopei
 92 Shore A

Rulare lină și protecția pardoselii
 bun

Rezistența la rulare
 excelent

Rezistență la uzură
 excelent



Bandaj de rulare:

- elastomer de poliuretan de calitate superioară Blickle Besthane®, duritate 92 Shore A
- rezistență la rulare foarte redusă
- **capacitatea portantă dinamică mare**
- rezistență mare la frecare
- rezistență ridicată la tăiere și propagarea sfâșierii
- culoare maro, nu lasă urme, nu pătează
- îmbinare chimică excelentă cu centrul roții

Jantă:

- serii VSB: oțel
- serii GB: fontă cenușie robustă, cu niplu de ungere de la Ø roată 150 mm, vopsită, culoare argintie

Alte caracteristici:

- rezistență chimică mare la multe medii agresive
- temperatură de funcționare: între -20 °C și +70 °C, temporar până la +90 °C, capacitate portantă redusă peste +40 °C

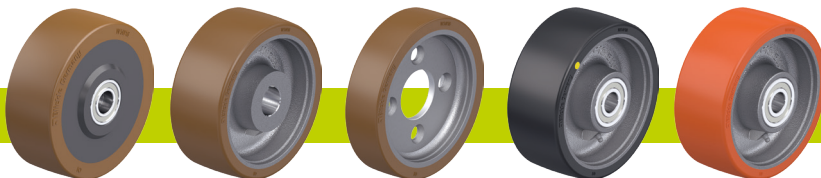
Detalii suplimentare:

- seria roată: pagina 67
- bandaj de rulare: pagina 56
- tipuri de rulment: pagina 84–85
- rezistență chimică: pagina 51

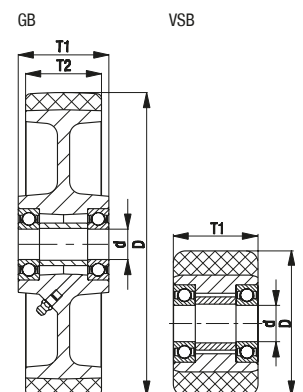
Roți	Ø roată (D) [mm]	Lățime roată (T2) [mm]	Capacitate portantă la 4 km/h [kg]	Capacitate portantă la 10 km/h [kg]	Capacitate portantă la 16 km/h [kg]	Tip rulment	Ø orificiu ax (d) [mm]	Lungime butuc (T1) [mm]
VSB 82/20K	80	70	500	–	–	cu bile	20	70
GB 100/15K	100	40	450	–	–	cu bile	15	40
GB 101/20-50K	100	50	600	–	–	cu bile	20	50
GB 101/20K	100	50	600	–	–	cu bile	20	60
GB 125/15K	125	40	550	–	–	cu bile	15	45
GB 128/20K	125	60	850	590	340	cu bile	20	60
GB 140/20K	140	54	900	630	360	cu bile	20	60
GB 150/20-50K	150	50	800	560	320	cu bile	20	50
GB 150/20K	150	50	800	560	320	cu bile	20	60
GB 152/20K	150	60	950	660	380	cu bile	20	60
GB 152/25K	150	60	950	660	380	cu bile	25	60
GB 154/25K	150	80	1.200	840	480	cu bile	25	80
GB 160/20K	160	50	800	560	320	cu bile	20	60
GB 160/25K	160	50	800	560	320	cu bile	25	60
GB 180/20K	180	50	1.000	700	400	cu bile	20	60
GB 180/25K	180	50	1.000	700	400	cu bile	25	60
GB 182/25K	180	65	1.100	770	440	cu bile	25	75
GB 184/25K	180	80	1.400	980	560	cu bile	25	80
GB 200/20K	200	50	1.000	700	400	cu bile	20	60
GB 200/25K	200	50	1.000	700	400	cu bile	25	60
GB 201/25K	200	60	1.400	980	560	cu bile	25	60
GB 202/25K	200	80	1.600	1.100	640	cu bile	25	90
GB 202/30K	200	80	1.600	1.100	640	cu bile	30	90
GB 202/35K	200	80	1.600	1.100	640	cu bile	35	90

Capacitatea portantă foarte mare este posibilă pentru aplicații fără obstacole.
Pentru ale diametre ale roții, consultați pagina următoare

Versiuni / accesorii



	rezistente la hidroliză, cu jantă din poliamidă turnată	roți de antrenare cu butuc cu canal	roți cu butuc de fixare	versiune conductivă electric, nu lasă urme	alte durități shore și culori speciale
Descrierea tehnică la pagina	56	76	78	50	
Adaos cod articol	seria GSP0B	serie GBN	seria GBA	-ELS	
Se poate livra pentru	la cerere	consultați pagina 544–545	consultați pagina 552	la cerere	la cerere



ETOP
creat să reziste

Republica Moldova, MD-2023
mun. Chișinău, str. Uzinelor 90
+ /373/ 67 707 707
office@etop.md
www.etop.md

Seria GB, Ø roată 250–1.000 mm

**Roți pentru sarcini mari
cu bandaj de rulare din poliuretan Blickle Besthane®,
cu jantă din fontă**

1.250–30.000 kg

Duritatea bandajului de rulare și a anvelopei
 92 Shore A

Rulare lină și protecția pardoselii
 bun

Rezistența la rulare
 excelent

Rezistență la uzură
 excelent



Bandaj de rulare:

- elastomer de poliuretan de calitate superioară Blickle Besthane®, duritate 92 Shore A
- rezistență la rulare foarte redusă
- **capacitatea portantă dinamică mare**
- rezistență mare la frecare
- rezistență ridicată la tăiere și propagarea sfâșierii
- culoare maro, nu lasă urme, nu pătează
- îmbinare chimică excelentă cu centrul roții

Jantă:

- fontă cenușie robustă
- cu niplu de ungere
- vopsită, culoare argintie

Alte caracteristici:

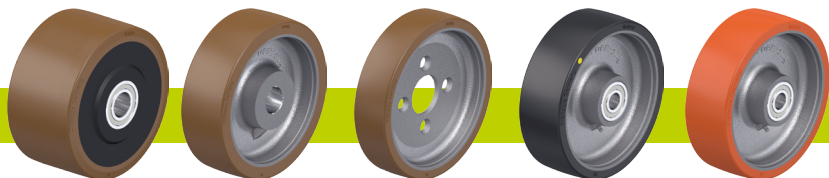
- rezistență chimică mare la multe medii agresive
- temperatură de funcționare: între -20 °C și +70 °C, temporar până la +90 °C, capacitate portantă redusă peste +40 °C

Detalii suplimentare:

- seria roată: pagina 67
- bandaj de rulare: pagina 56
- tipuri de rulment: pagina 84–85
- rezistență chimică: pagina 51

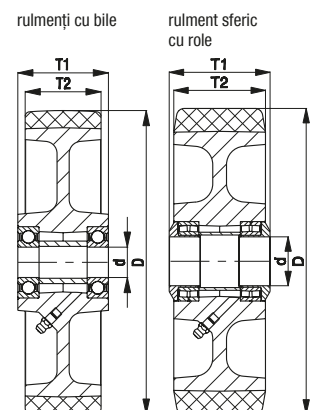
Roți	Ø roată (D) [mm]	Lățime roată (T2) [mm]	Capacitate portantă la 4 km/h [kg]	Capacitate portantă la 10 km/h [kg]	Capacitate portantă la 16 km/h [kg]	Tip rulment	Ø orificiu ax (d) [mm]	Lungime butuc (T1) [mm]
GB 251/25K	250	50	1.250	870	500	cu bile	25	60
GB 251/30K	250	50	1.250	870	500	cu bile	30	60
GB 250/25K	250	60	1.500	1.050	600	cu bile	25	70
GB 250/30K	250	60	1.500	1.050	600	cu bile	30	70
GB 250/30K-01	250	60	1.750	1.200	700	cu bile	30	70
GB 250/35K	250	60	1.500	1.050	600	cu bile	35	70
GB 252/25K	250	80	1.800	1.250	720	cu bile	25	90
GB 252/30K	250	80	2.200	1.550	880	cu bile	30	90
GB 253/35K	250	100	2.650	1.850	1.050	cu bile	35	100
GB 254/40K	250	130	3.150	2.200	1.250	cu bile	40	140
GB 300/30K	300	60	1.800	1.250	720	cu bile	30	70
GB 302/30K	300	80	2.400	1.650	960	cu bile	30	90
GB 302/35K	300	80	2.400	1.650	960	cu bile	35	90
GB 304/35K	300	100	3.000	2.100	1.200	cu bile	35	120
GB 306/50K	300	140	3.700	2.600	1.500	cu bile	50	140
GB 360/40K	360	75	2.500	1.750	1.000	cu bile	40	90
GB 362/40K	360	80	3.000	2.100	1.200	cu bile	40	90
GB 363/40K	360	100	3.600	2.500	1.450	cu bile	40	100
GB 364/40K	360	120	3.800	2.650	1.500	cu bile	40	120
GB 402/40K	400	80	3.000	2.100	1.200	cu bile	40	90
GB 404/40K	400	100	3.800	2.650	1.500	cu bile	40	120
GB 406/50K	400	125	5.000	3.500	2.000	cu bile	50	125
GB 408/50K	400	150	5.700	4.000	2.250	cu bile	50	150
GB 500/50K	500	100	5.000	3.500	2.000	cu bile	50	100
GB 504/60K	500	150	7.500	5.250	3.000	cu bile	60	150
GB 506/80K	500	200	10.000	7.000	4.000	cu bile	80	200
GB 602/80K	600	150	9.000	6.300	3.600	cu bile	80	150
GB 604/80K	600	200	12.000	8.400	4.800	cu bile	80	200
GB 750/120K	750	200	15.000	10.500	6.000	cu bile	120	200
GB 1000/160PR	1.000	300	30.000	21.000	12.000	lăgăruire sferică	160	330

Capacitatea portantă foarte mare este posibilă pentru aplicații fără obstacole.
Alte dimensiuni sunt disponibile la cerere



Versiuni / accesorii

	rezistente la hidroliză, cu jantă din poliamidă turnată	roți de antrenare cu butuc cu canal	roți cu butuc de fixare	versiune conductivă electric, nu lasă urme	alte durități shore și culori speciale
Descrierea tehnică la pagina	56	76	78	50	
Adaos cod articol	seria GSPOB	serie GBN	seria GBA	-ELS	
Se poate livra pentru	la cerere	consultați pagina 544–545	consultați pagina 552	până la Ø roată 300 mm la cerere	la cerere

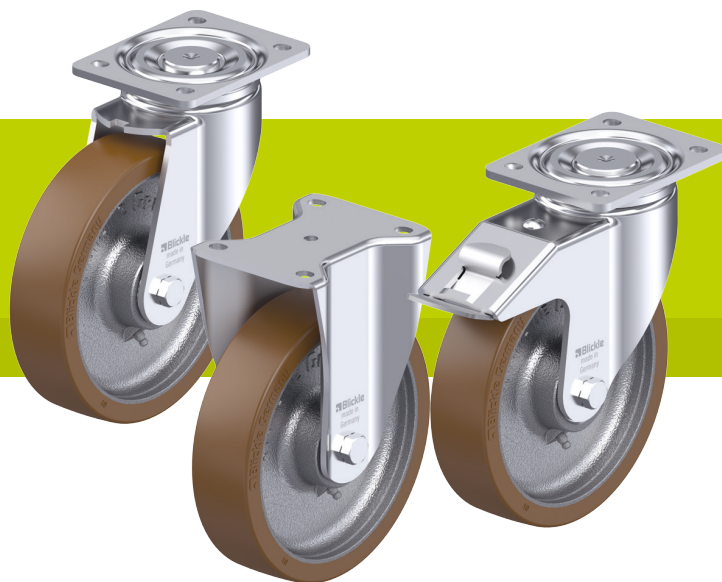


ETOP
creat să reziste

Republica Moldova, MD-2023
mun. Chișinău, str. Uzinelor 90
+ /373/ 67 707 707
office@etop.md
www.etop.md

Seria LH-VSB, LH-GB, BH-GB

Role din tablă de oțel, design pentru sarcini mari, cu placă de prindere, roată cu bandaj de rulare din poliuretan Blickle Besthane®



450–900 kg

Support: seria LH/BH

- tablă de oțel ambuțisat rezistent, zincat galvanic, pasivizat în albastru, fără Cr6
- suport fix cu placă de prindere pentru sarcini mari

Support pivotant:

- două căi de rulare cu bile în coroana rotativă
- bolț central înșurubat și fixat, extrem de puternic
- rezistență specială la șocuri și impact, datorită celor patru cuzineți căliți cu formă specială

Roată: seria VSB/GB

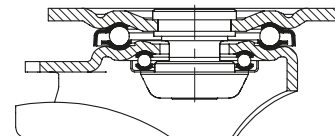
- bandaj de rulare: elastomer de poliuretan de calitate superioară Blickle Besthane®, duritate 92 Shore A, culoare maro, nu lasă urme, nu pătează
- jantă:
 - seria VSB: oțel
 - seria GB: fontă cenușie robustă, cu niplu de ungere de la Ø roată 150 mm, vopsită, culoare argintie

Detalii suplimentare:

- seria suport: pagina 92
- frâne: pagina 112–113
- seria roată: pagina 312–313
- tipuri de rulment: pagina 84–85



5

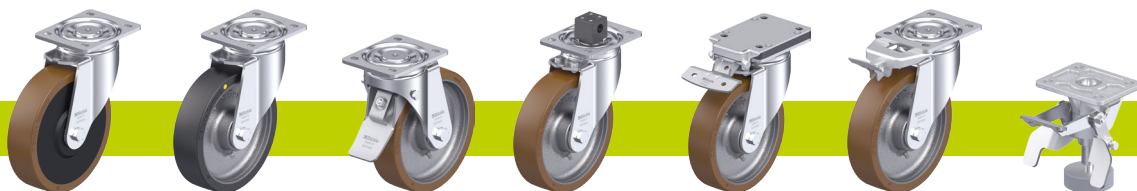


Role cu suport pivotant	Role cu suport fix	Role cu suport pivotant cu frână „stop-fix”	Ø roată [mm]	Lățime roată [mm]	Capacitate portantă [kg]	Tip rulment	Înălțime totală [mm]	Dimensiune placă [mm]	Distanță orificii șurub [mm]	Ø orificiu pentru șurub [mm]	Excentricitate rolă cu suport pivotant [mm]
LH-VSB 82K			80	70	500	cu bile	112	100 x 85	80 x 60	9	45
LH-GB 100K-1	BH-GB 100K-1	LH-GB 100K-1-FI	100	40	450	cu bile	140	100 x 85	80 x 60	9	45
LH-GB 100K-3	BH-GB 100K-3	LH-GB 100K-3-FI	100	40	450	cu bile	140	140 x 110	105 x 75–80	11	45
LH-GB 125K-1	BH-GB 125K-1	LH-GB 125K-1-FI	125	40	550	cu bile	165	100 x 85	80 x 60	9	45
LH-GB 125K-3	BH-GB 125K-3	LH-GB 125K-3-FI	125	40	550	cu bile	165	140 x 110	105 x 75–80	11	45
LH-GB 128K	BH-GB 128K	LH-GB 128K-FI	125	60	850	cu bile	170	140 x 110	105 x 75–80	11	55
LH-GB 150K	BH-GB 150K	LH-GB 150K-FI	150	50	800	cu bile	197	140 x 110	105 x 75–80	11	65
LH-GB 160K	BH-GB 160K	LH-GB 160K-FI	160	50	800	cu bile	202	140 x 110	105 x 75–80	11	65
LH-GB 180K	BH-GB 180K	LH-GB 180K-FI	180	50	900	cu bile	223	140 x 110	105 x 75–80	11	65
LH-GB 200K	BH-GB 200K	LH-GB 200K-FI	200	50	900	cu bile	245	140 x 110	105 x 75–80	11	70
LH-GB 202K	BO-GB 202K *	**	200	80	800	cu bile	245	140 x 110	105 x 75–80	11	70
LH-GB 250K	BH-GB 250K	**	250	60	900	cu bile	295	140 x 110	105 x 75–80	11	82

* Construcție sudată cu oțel

** Versiune frână „stop-top”, consultați versiuni / accesorii

Versiuni / accesorii***



	rezistente la hidroliză, cu jantă din poliamidă turnată	versiune conductivă electric, nu lasă urme	cu sistem de frânare „stop-top”	cu sistem de frânare cu opritor central „central-stop”	cu sistem de frânare „ideal-stop” înălțime totală +17 mm	cu blocator de direcție (separat) 1x 360°	opritor de picior
Descrierea tehnică la pagina	56	50	112	113	112	115	114
Adaos cod articol	seria GSOPOB	-ELS	-ST	-CS13	-IS	consultați *****	FF 125 / 150 / 160 / 200
Se poate livra pentru	la cerere	la cerere	Ø roată 100–250 mm	Ø roată 160+200x50 mm	Ø roată 160+200 mm****	consultați*****	Ø roată 125x60, 150, 160, 200 mm

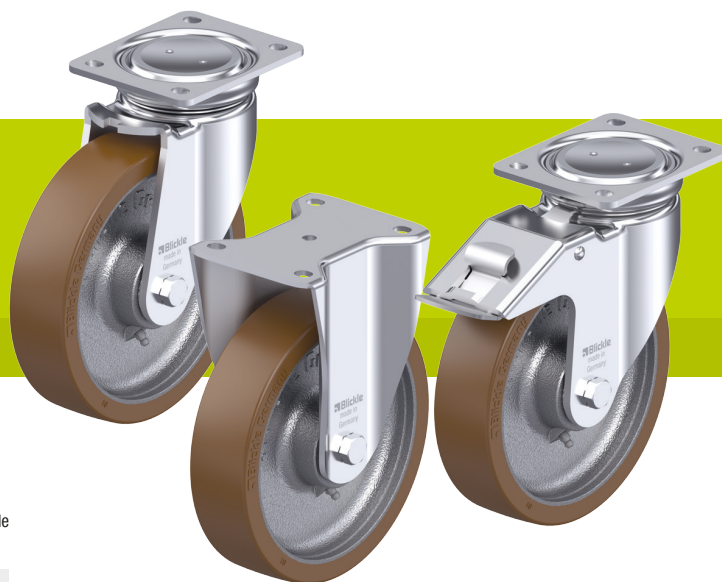
*** Versiuni / accesorii suplimentare: cu protecție picior din oțel (-FS), disponibilă pentru Ø roată 100-250 mm

**** Placă adaptoare din plastic pentru echilibrarea înălțimii totale pentru rolele cu suport pivotant și fix fără frână „ideal-stop”: cod articol AP3-17

***** RI-04.01 pentru Ø roată 100–125 mm cu placă de 100x85 mm, RI-04.03 pentru Ø roată 100–125x40 cu placă de 140x110 mm, RI-05.03 pentru Ø roată 125x60–200x50 mm (Numai pentru role cu suport pivotant fără frână sau role cu suport pivotant cu frână „stop-top” și „central-stop”, la cerere)

Seria LUH-GB, BH-GB

Role din tablă de oțel, design pentru sarcini mari, carcasă închisă, cu placă de prindere, roată cu bandaj de rulare din poliuretan Blickle Besthane®



800–1.000 kg

Support: seria LUH/BH

- tablă de oțel ambutisat rezistent, zincat galvanic, pasivizat în albastru, fără Cr6

Support pivotant:

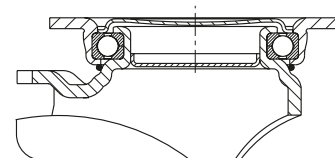
- sprijinire pe rulment cu bile în patru puncte, pentru sarcini extrem de mari
- coroană rotativă cu carcasă închisă etanșată
- rezistență specială la șocuri și impact, datorită **cuzinetelor căliți cu formă specială**

Roată: seria GB

- bandaj de rulare: elastomer de poliuretan de calitate superioară Blickle Besthane®, duritate 92 Shore A, culoare maro, nu lasă urme, nu pătează
- jantă: fontă cenușie robustă, cu niplu de ungere de la Ø roată 150 mm, vopsită, culoare argintie

Detalii suplimentare:

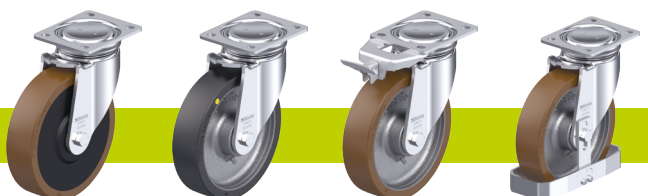
- seria suport: pagina 93
- frâne: pagina 112–113
- seria roată: pagina 312
- tipuri de rulment: pagina 84–85



5

Role cu suport pivotant	Role cu suport fix	Role cu suport pivotant cu frână „stop-fix”	Ø roată [mm]	Lățime roată [mm]	Capacitate portantă [kg]	Tip rulment	Înălțime totală [mm]	Dimensiune placă [mm]	Distanță orificii șurub [mm]	Ø orificiu pentru șurub [mm]	Excentricitate rolă cu suport pivotant [mm]
LUH-GB 128K	BH-GB 128K	LUH-GB 128K-FI	125	60	850	cu bile	170	140 x 110	105 x 75–80	11	55
LUH-GB 150K	BH-GB 150K	LUH-GB 150K-FI	150	50	800	cu bile	197	140 x 110	105 x 75–80	11	61
LUH-GB 160K	BH-GB 160K	LUH-GB 160K-FI	160	50	800	cu bile	202	140 x 110	105 x 75–80	11	61
LUH-GB 200K	BH-GB 200K	LUH-GB 200K-FI	200	50	1.000	cu bile	245	140 x 110	105 x 75–80	11	63

Versiuni / accesorii



	rezistente la hidroliză, cu jantă din poliamidă turnată	versiune conductivă electric, nu lasă urme	cu blocator direcție (separat) 1 x 360°	cu protecție picior din oțel
Descrierea tehnică la pagina	56	50	115	116
Adaos cod articol	seria GSP0B	-ELS	RI-05.03	-FS
Se poate livra pentru	la cerere	la cerere	toate*	la cerere

* Numai pentru role pivotante fără sistem de frânare

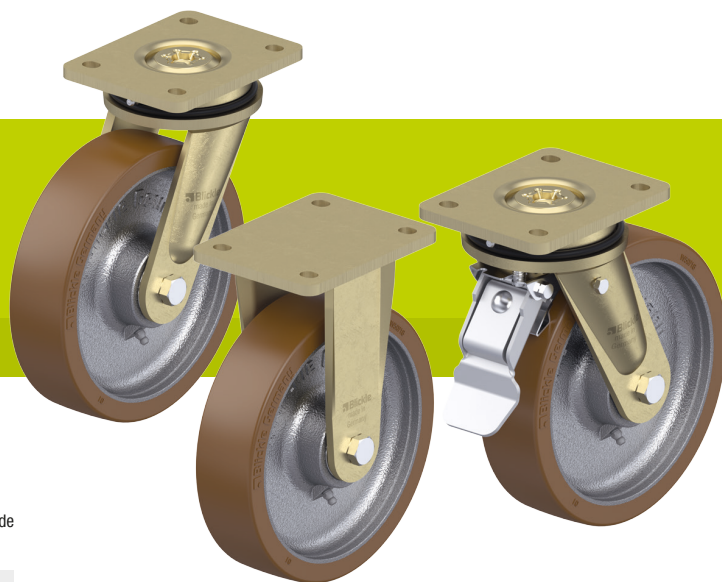


ETOP
creat să reziste

Republica Moldova, MD-2023
mun. Chișinău, str. Uzinelor 90
+ /373/ 67 707 707
office@etop.md
www.etop.md

Seria LS-GB, BS-GB

Role din oțel sudat pentru sarcini mari,
roată cu bandaj de rulare din poliuretan Blickle Besthane®



800–12.000 kg

Support: seria LS/BS

- construcție sudată din oțel deosebit de robustă, zincat galvanic, pasivizat în galben, fără Cr6

Support pivotant:

- rulment axial cu role ISO 104 și rulment cu role conice ISO 355 în coroana rotativă
- bolț central sudat, înșurubat și fixat, extrem de puternic
- protecție împotriva prafului și a stropirii
- niplu de ungere

Roată: seria GB

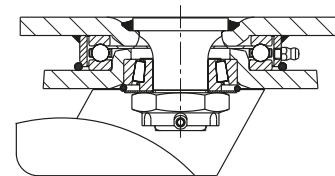
- bandaj de rulare: elastomer de poliuretan de calitate superioară Blickle Besthane®, duritate 92 Shore A, culoare maro, nu lasă urme, nu pătează
- jantă: fontă cenușie robustă, cu niplu de ungere de la Ø roată 150 mm, vopsită, culoare argintie

Detalii suplimentare:

- seria suport: pagina 94
- frâne: pagina 112–113
- seria roată: pagina 312–313
- tipuri de rulment: pagina 84–85



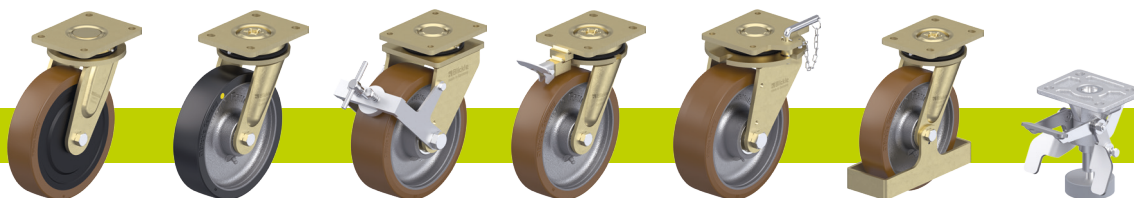
5



Role cu suport pivotant	Role cu suport fix	Role cu suport pivotant cu frână „stop-top”	Ø roată [mm]	Lățime roată [mm]	Capacitate portantă [kg]	Tip rulment	Înălțime totală [mm]	Dimensiune placă [mm]	Distanță orificii șurub [mm]	Ø orificiu pentru șurub [mm]	Excentricitate rolă cu suport pivotant [mm]
LS-GB 128K	BS-GB 128K	LS-GB 128K-ST	125	60	850	cu bile	170	140 x 110	105 x 75–80	11	50
LS-GB 150K	BS-GB 150K	LS-GB 150K-ST	150	50	800	cu bile	200	140 x 110	105 x 75–80	11	55
LS-GB 152K	BS-GB 152K	LS-GB 152K-ST	150	60	950	cu bile	200	140 x 110	105 x 75–80	11	55
LS-GB 154K	BS-GB 154K	LS-GB 154K-ST	150	80	1.200	cu bile	205	175 x 140	140 x 105	14	65
LS-GB 160K	BS-GB 160K	LS-GB 160K-ST	160	50	800	cu bile	205	140 x 110	105 x 75–80	11	55
LS-GB 200K	BS-GB 200K	LS-GB 200K-ST	200	50	1.000	cu bile	245	140 x 110	105 x 75–80	11	60
LS-GB 202K	BS-GB 202K	LS-GB 202K-ST	200	80	1.600	cu bile	255	175 x 140	140 x 105	14	65
LS-GB 250K	BS-GB 250K	LS-GB 250K-ST	250	60	1.500	cu bile	305	175 x 140	140 x 105	14	75
LS-GB 252K	BS-GB 252K	LS-GB 252K-ST	250	80	1.800	cu bile	305	175 x 140	140 x 105	14	75
LS-GB 300K	BS-GB 300K	LS-GB 300K-ST	300	60	1.800	cu bile	355	175 x 140	140 x 105	14	85
LS-GB 302K	BS-GB 302K	LS-GB 302K-ST	300	80	2.400	cu bile	355	175 x 140	140 x 105	14	85
LS-GB 304K	BS-GB 304K	*	300	100	3.000	cu bile	370	200 x 160	160 x 120	14	85
LS-GB 360K	BS-GB 360K	*	360	75	2.500	cu bile	430	200 x 160	160 x 120	14	100
LS-GB 364K	BS-GB 364K	*	360	120	3.800	cu bile	430	255 x 200	210 x 160	18	100
LS-GB 402K	BS-GB 402K	*	400	80	3.000	cu bile	470	200 x 160	160 x 120	14	100
LS-GB 406K	BS-GB 406K	*	400	125	5.000	cu bile	480	255 x 200	210 x 160	18	125
LS-GB 504K	BS-GB 504K	*	500	150	7.500	cu bile	630	400 x 300	340 x 240	26	125
LS-GB 604K	BS-GB 604K	*	600	200	12.000	cu bile	730	400 x 300	340 x 240	26	130

* Versiune frână „Radstop”

Versiuni / accesorii



	rezistente la hidroliză, cu jantă din poliamidă turnată	versiune conductivă electric, nu lasă urme	cu frână roată de tip „Radstop”	cu blocator de direcție 4 x 90°	cu blocator de direcție 4 x 90° (introdus manual)	cu protecție picior din oțel	opritor de picior
Descrierea tehnică la pagina	56	50	113	115	115	116	114
Adaos cod articol	seria GSOB	-ELS	-RAH	-RI4	-RI4H	-FS	FF 125 / 150 / 160 / 200
Se poate livra pentru	la cerere	până la Ø roată 300 mm la cerere	de la Ø roată 300x100 mm, la cerere	Ø roată 125–300x80 mm	de la Ø roată 300x100 mm, la cerere	Ø roată 125–250 mm	Ø roată 125–200x50 mm

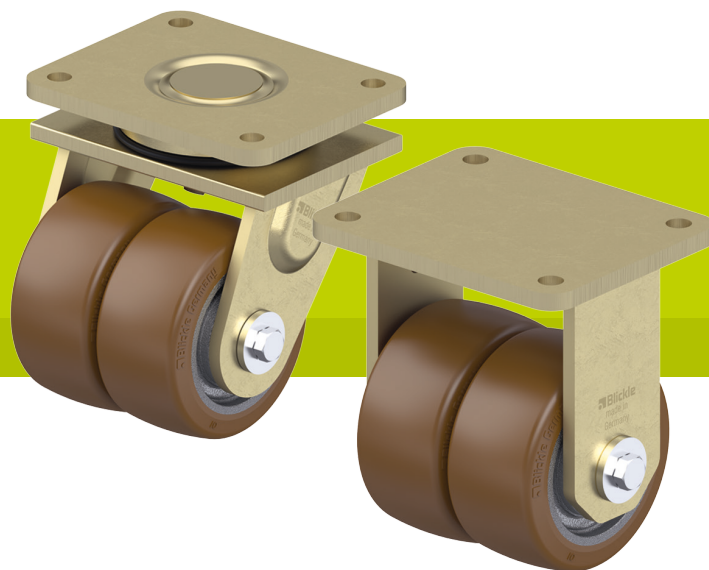


ETOP
creat să reziste

Republica Moldova, MD-2023
mun. Chișinău, str. Uzinelor 90
+ /373/ 67 707 707
office@etop.md
www.etop.md

Seria LSD-GB, BSD-GB

Role din oțel sudat cu roți duble pentru sarcini mari, roată cu bandaj de rulare din poliuretan Blickle Besthane®



810–12.000 kg

Suport: seria LSD/BSL

• construcție sudată din oțel deosebit de robustă, zincat galvanic, pasivizat în galben, fără Cr6

Suport pivotant:

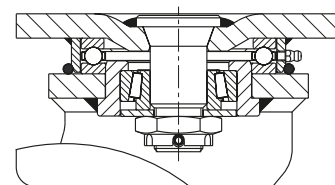
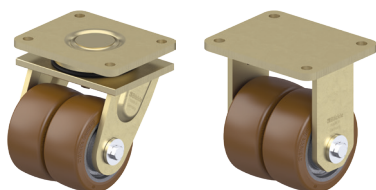
- rulment axial cu role ISO 104 și rulment cu role conice ISO 355 în coroana rotativă
- bolț central sudat, înșurubat și fixat, extrem de puternic
- protecție împotriva prafului și a stropirii
- niplu de ungere

Roată: seria GB

- bandaj de rulare: elastomer de poliuretan de calitate superioară Blickle Besthane®, duritate 92 Shore A, culoare maro, nu lasă urme, nu pătează
- jantă: fontă cenușie robustă, cu niplu de ungere de la Ø roată 150 mm, vopsită, culoare argintie

Detalii suplimentare:

- seria suport: pagina 94
- frâne: pagina 112–113
- seria roată: pagina 312–313
- tipuri de rulment: pagina 84–85

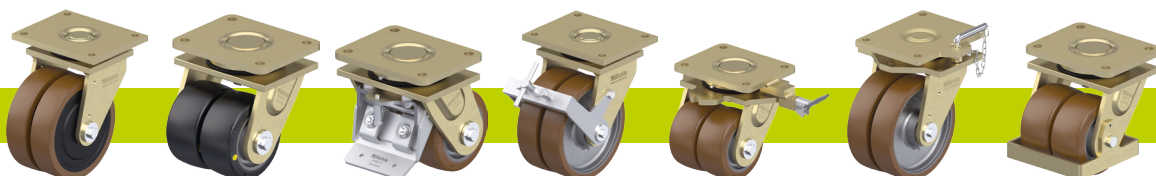


5

Role cu suport pivotant	Role cu suport fix	Ø roată [mm]	Lățime roată [mm]	Capacitate portantă [kg]	Tip rulment	Înălțime totală [mm]	Dimensiune placă [mm]	Distanță orificii șurub [mm]	Ø orificiu pentru șurub [mm]	Excentricitate rolă cu suport pivotant [mm]
LSD-GB 100K	BSD-GB 100K	100	2 x 40	810	cu bile	145	140 x 110	105 x 75–80	11	45
LSD-GB 128K	BSD-GB 128K	125	2 x 60	1.500	cu bile	185	175 x 140	140 x 105	14	50
LSD-GB 150K-35	BSD-GB 150K-35	150	2 x 50	1.400	cu bile	215	175 x 140	140 x 105	14	55
LSD-GB 200K-35	BSD-GB 200K-35	200	2 x 50	1.800	cu bile	260	175 x 140	140 x 105	14	60
LSD-GB 202K	BSD-GB 202K	200	2 x 80	2.850	cu bile	280	255 x 200	210 x 160	18	60
LSD-GB 250K	BSD-GB 250K	250	2 x 60	2.700	cu bile	330	255 x 200	210 x 160	18	70
LSD-GB 252K	BSD-GB 252K	250	2 x 80	3.700	cu bile	330	255 x 200	210 x 160	18	70
LSD-GB 302K	BSD-GB 302K	300	2 x 80	4.300	cu bile	390	255 x 200	210 x 160	18	80
LSD-GB 304K		300	2 x 100	5.400	cu bile	390	255 x 200	210 x 160	18	80
	BSD-GB 304K	300	2 x 100	5.400	cu bile	390	300 x 200	210 x 160	18	–
LSD-GB 404K-42	BSD-GB 404K-42	400	2 x 100	6.800	cu bile	530	400 x 300	340 x 240	26	125
LSD-GB 504K	BSD-GB 504K	500	2 x 150	12.000	cu bile	630	400 x 300	340 x 240	26	125

Role cu suport fix: partea lungă a plăcii paralelă cu axul roții

Versiuni / accesorii



	rezistente la hidroliză, cu jantă din poliamidă turnată	versiune conductivă electric, nu lasă urme	cu frână roată de tip „Radstop”	cu frână roată de tip „Radstop”	cu blocator de direcție 4 x 90°	cu blocator de direcție 4 x 90° (introdus manual)	cu protecție picior din oțel
Descrierea tehnică la pagina	56	50	113	113	115	115	116
Adaos cod articol	seria GSP0B	-ELS	-RA	-RAH	-RI4	-RI4H	-FS
Se poate livra pentru	la cerere	până la Ø roată 300 mm la cerere	până la Ø roată 200x50 mm la cerere	de la Ø roată 200x80 mm la cerere	Ø roată 100–200x50 mm la cerere	de la Ø roată 200x80 mm, la cerere	la cerere



ETOP
creat să reziste

Republica Moldova, MD-2023
mun. Chișinău, str. Uzinelor 90
+ /373/ 67 707 707
office@etop.md
www.etop.md