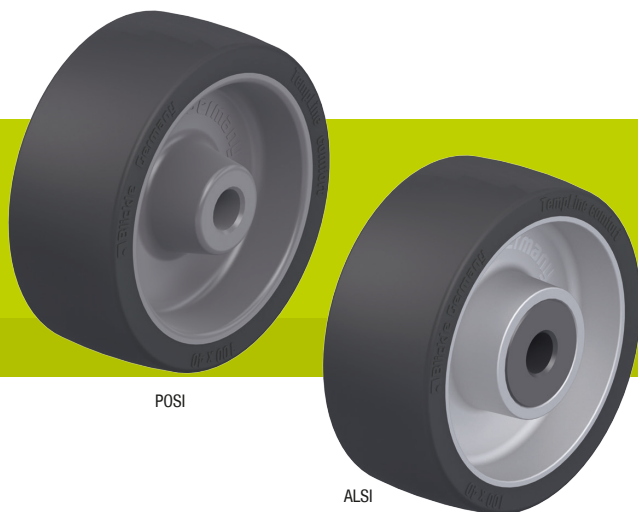


## Seria POSI, ALSI

**Roți rezistente la temperaturi ridicate Blickle TempLine®**  
**Comfort cu bandaj de rulare din cauciuc siliconic,**  
**cu jantă din material sintetic sau aluminiu**



80–120 kg

-25 °C la +250 °C

**Duritatea bandajului de rulare și a anvelopei**  
 75 Shore A

**Rulare lină și protecția pardoselii**  
 foarte bun

**Rezistența la rulare**  
 bun

**Rezistență la uzură**  
 satisfăcător



### Bandaj de rulare:

- cauciuc siliconic rezistent la temperaturi foarte mari, duritate 75 Shore A
- foarte elastic
- confort de rulare foarte bun
- protecție bună a pardoselii, rulare silențioasă
- rezistență la îmbătrânire
- culoare neagră, **nu lasă urme**
- vulcanizat pe centrul roții

### Jantă:

- serii POSI: termoplastice rezistente temperaturi foarte mari, rezistență la impact, culoare gri închis
- serii ALSI: aluminiu turnat

### Alte caracteristici:

- rezistență chimică foarte mare la multe medii agresive
- temperatură de funcționare: între -25 °C și +250 °C
- temperatura cuptorului temporar până la +300 °C, temperatura roții nu trebuie să depășească +250 °C
- seria POSI: **adecvat pentru autoclave**

### Detalii suplimentare:

- seria roată: pagina 71
- bandaj de rulare: pagina 53
- tipuri de rulment: pagina 84–85
- rezistență chimică: pagina 51

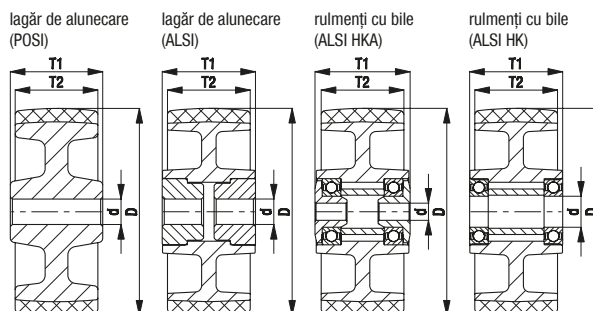
Roți	Ø roată (D) [mm]	Lățime roată (T2) [mm]	Capacitate portantă [kg]	Tip rulment	Ø orificiu ax (d) [mm]	Lungime butuc (T1) [mm]
<b>Seria POSI</b>						
POSI 101/12G	100	35	80	alunecare	12	38
POSI 100/12G	100	40	100	alunecare	12	45
POSI 125/12G	125	40	120	alunecare	12	45
<b>Seria ALSI</b>						
ALSI 100/12G	100	40	100	alunecare	12	45
ALSI 100/8HKA	100	40	100	cu bile	8	46
ALSI 100/15HK	100	40	100	cu bile	15	45

10

### Versiuni / accesorii



	cu bandaj gri care nu lasă urme	bucșă din oțel inoxidabil acoperită cu PTFE Ø 12/8x40 mm	bucșă din oțel inoxidabil acoperită cu PTFE Ø 12/8x47 mm
Descrierea tehnică la pagina	52	117	117
Adaos cod articol	-SG	XAT 12x40	XAT 12x47
Se poate livra pentru	Ø roată 125 mm*	POSI 101/12G	versiuni lagăr de alunecare cu lungime butuc 45 mm



\* Temperatură de funcționare: până la +240 °C

## Seria LI-POSI, B-POSI, LI-ALSI, B-ALSI

Role din tablă de oțel rezistente la temperaturi ridicate cu placă de prindere, roată termorezistentă cu bandaj de rulare din cauciuc siliconic Blickle TempLine® Comfort



100–120 kg

-25 °C la +250 °C

### Suport: seria LI/B

- tablă de oțel, zincat galvanic, pasivizat în albastru, fără Cr6

### Suport pivotant:

- doi rulmenți cu bile în coroana rotativă
- bolț central puternic
- caracteristici de rulare lină și uzură redusă, durabilitate crescută
- jocul coroanei rotative este setat special pentru aplicații la temperaturi ridicate
- vaselină foarte rezistentă temperaturi ridicate

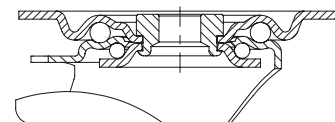
### Roată: seria POSI, ALSI

- bandaj de rulare: cauciuc siliconic rezistent la temperaturi foarte mari, duritate 75 Shore A, culoare neagră, **nu lasă urme**
- jantă:
  - seria POSI: termoplastice rezistente temperaturi foarte mari, rezistentă la impact, culoare gri închis
  - seria ALSI: aluminiu turnat

### Detalii suplimentare:

- seria suport: pagina 97
- frâne: pagina 112–113
- seria roată: pagina 448
- tipuri de rulment: pagina 84–85

Blickle TempLine® Comfort



Role cu suport pivotant	Role cu suport fix	Role cu suport pivotant cu frână „stop-fix”	Ø roată [mm]	Lățime roată [mm]	Capacitate portantă [kg]	Tip rulment	Înălțime totală [mm]	Dimensiune placă [mm]	Distanță orificii șurub [mm]	Ø orificiu pentru șurub [mm]	Excentricitate rolă cu suport pivotant [mm]
<b>Seria LI-POSI</b>											
LI-POSI 100G	B-POSI 100G	LI-POSI 100G-FI	100	40	100	alunecare	125	100 x 85	80 x 60	9	36
LI-POSI 125G	B-POSI 125G	LI-POSI 125G-FI	125	40	120	alunecare	150	100 x 85	80 x 60	9	38
<b>Seria LI-ALSI</b>											
LI-ALSI 100G	B-ALSI 100G	LI-ALSI 100G-FI	100	40	100	alunecare	125	100 x 85	80 x 60	9	36
LI-ALSI 100HKA	B-ALSI 100HKA	LI-ALSI 100HKA-FI	100	40	100	cu bile	125	100 x 85	80 x 60	9	36

### Versiuni / accesorii



Imagine LI-ALSI	cu bandaj gri care nu lasă urme	bucșă din oțel inoxidabil acoperită cu PTFE
Descrierea tehnică la pagina	52	117
Adaos cod articol	-SG	-XAT
Se poate livra pentru	Ø roată 125 mm*	versiuni lagăr de alunecare la cerere

\* Temperatură de funcționare: până la +240 °C

## Seria LIR-POSI, LIR-ALSI

Role din tablă de oțel rezistente la temperaturi ridicate  
cu orificiu pentru șurub, roată termorezistentă cu bandaj  
de rulare din cauciuc siliconic Blickle TempLine® Comfort



Blickle  
TempLine® Comfort

100–120 kg

-25 °C la +250 °C

### Support: seria LIR

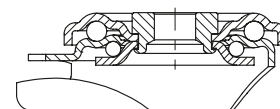
- tablă de oțel, zincat galvanic, pasivizat în albastru, fără Cr6
- doi rulmenți cu bile în coroana rotativă
- bolț central puternic
- caracteristici de rulare lină și uzură redusă, durabilitate crescută
- jocul coroanei rotative este setat special pentru aplicații la temperaturi ridicate
- vaselină foarte rezistentă temperaturi ridicate

### Roată: seria POSI, ALSI

- bandaj de rulare: cauciuc siliconic rezistent la temperaturi foarte mari, duritate 75 Shore A, culoare neagră, **nu lasă urme**
- jantă: seria POSI: termoplastice rezistente temperaturi foarte mari, rezistență la impact, culoare gri închis  
seria ALSI: aluminiu turnat

### Detalii suplimentare:

- seria suport: pagina 97
- frâne: pagina 112–113
- seria roată: pagina 448
- tipuri de rulment: pagina 84–85



Role cu suport pivotant	Role cu suport pivotant cu frână „stop-fix”	Ø roată [mm]	Lățime roată [mm]	Capacitate portantă [kg]	Tip rulment	Înălțime totală [mm]	Ø placă [mm]	Ø orificiu pentru șurub [mm]	Excentricitate rolă cu suport pivotant [mm]
<b>Seria LIR-POSI</b>									
LIR-POSI 100G	LIR-POSI 100G-FI	100	40	100	alunecare	125	70	13	36
LIR-POSI 125G	LIR-POSI 125G-FI	125	40	120	alunecare	150	70	13	38
<b>Seria LIR-ALSI</b>									
LIR-ALSI 100G	LIR-ALSI 100G-FI	100	40	100	alunecare	125	70	13	36
LIR-ALSI 100HKA	LIR-ALSI 100HKA-FI	100	40	100	cu bile	125	70	13	36

### Versiuni / accesorii



	imagine LIR-ALSI	cu bandaj gri care nu lasă urme	bucșă din oțel inoxidabil acoperită cu PTFE
Descrierea tehnică la pagina		52	117
Adaos cod articol		-SG	-XAT
Se poate livra pentru		Ø roată 125 mm*	versiuni lagăr de alunecare la cerere

\* Temperatură de funcționare: până la +240 °C

## Seria LIX-POSI, BX-POSI

Role din oțel inoxidabil rezistente la temperaturi ridicate cu placă de prindere, roată termorezistentă cu bandaj de rulare din cauciuc siliconic Blickle TempLine® Comfort



100–120 kg

-25 °C la +250 °C

### Suport: seria LIX/BX

- aliaj crom-nichel de înaltă calitate (1.4301/ AISI 304), oțel inoxidabil, șlefuită fin
- toate piesele, inclusiv materialul axului, sunt rezistente la coroziune

### Suport pivotant:

- doi rulmenți cu bile în coroana rotativă
- bolț central puternic
- caracteristici de rulare lină și uzură redusă, durabilitate crescută
- jocul coroanei rotative este setat special pentru aplicații la temperaturi ridicate
- fără vaselină în versiunea standard („-OF”)

### Roată: seria POSI

- bandaj de rulare: cauciuc siliconic rezistent la temperaturi foarte mari, duritate 75 Shore A, culoare neagră, **nu lasă urme**
- jantă: termoplastice rezistent temperaturi foarte mari, rezistență la impact, culoare gri închis

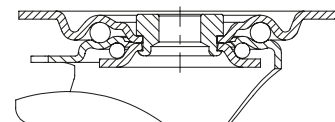
### adecvat pentru autoclave

### Detalii suplimentare:

- seria suport: pagina 98
- frâne: pagina 112–113
- seria roată: pagina 448
- tipuri de rulment: pagina 84–85



Blickle  
**TempLine® Comfort**



Role cu suport pivotant	Role cu suport fix	Role cu suport pivotant cu frână „stop-fix”	Ø roată [mm]	Lățime roată [mm]	Capacitate portantă [kg]	Tip rulment	Înălțime totală [mm]	Dimensiune placă [mm]	Distanță orificii șurub [mm]	Ø orificiu pentru șurub [mm]	Excentricitate rolă cu suport pivotant [mm]
LIX-POSI 100G-OF	BX-POSI 100G	LIX-POSI 100G-FI-OF	100	40	100	alunecare	125	100 x 85	80 x 60	9	36
LIX-POSI 125G-OF	BX-POSI 125G	LIX-POSI 125G-FI-OF	125	40	120	alunecare	150	100 x 85	80 x 60	9	38

### Versiuni / accesorii



	cu bandaj gri care nu lasă urme	cu vaselină foarte rezistentă la temperaturi ridicate de la -30 °C la +250 °C	bucșă din oțel inoxidabil acoperită cu PTFE
Descrierea tehnică la pagina	52		117
Adaos cod articol	-SG	eliminare sufix -OF	-XAT
Se poate livra pentru	Ø roată 125 mm*	role cu suport pivotant la cerere	la cerere

\* Temperatură de funcționare: până la +240 °C

## Seria LIXR-POSI

**Role din oțel inoxidabil rezistente la temperaturi ridicate cu orificiu pentru șurub, roată termorezistentă cu bandaj de rulare din cauciuc siliconic Blickle TempLine® Comfort**

100–120 kg

-25 °C la +250 °C



**Support:** seria LIXR

- aliaj crom-nichel de înaltă calitate (1.4301/ AISI 304), oțel inoxidabil, șlefuită fin
- doi rulmenți cu bile în coroana rotativă
- bolț central puternic
- caracteristici de rulare lină și uzură redusă, durabilitate crescută
- jocul coroanei rotative este setat special pentru aplicații la temperaturi ridicate
- fără vaselină în versiunea standard („-OF”)
- toate piesele, inclusiv materialul axului, sunt rezistente la coroziune

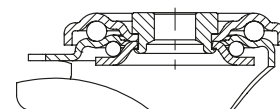
**Roată:** seria POSI

- bandaj de rulare: cauciuc siliconic rezistent la temperaturi foarte mari, duritate 75 Shore A, culoare neagră, **nu lasă urme**
- jantă: termoplastice rezistent temperaturi foarte mari, rezistență la impact, culoare gri închis

**adecvat pentru autoclave**

**Detalii suplimentare:**

- seria suport: pagina 98
- frâne: pagina 112–113
- seria roată: pagina 448
- tipuri de rulment: pagina 84–85



Role cu suport pivotant	Role cu suport pivotant cu frână „stop-fix”	Ø roată [mm]	Lățime roată [mm]	Capacitate portantă [kg]	Tip rulment	Înălțime totală [mm]	Ø placă [mm]	Ø orificiu pentru șurub [mm]	Excentricitate rolă cu suport pivotant [mm]
LIXR-POSI 100G-OF	LIXR-POSI 100G-FI-OF	100	40	100	alunecare	125	70	13	36
LIXR-POSI 125G-OF	LIXR-POSI 125G-FI-OF	125	40	120	alunecare	150	70	13	38

### Versiuni / accesorii



	cu bandaj gri care nu lasă urme	cu vaselină foarte rezistentă la temperaturi ridicate de la -30 °C la +250 °C	bucșă din oțel inoxidabil acoperită cu PTFE
Descrierea tehnică la pagina	52		117
Adaos cod articol	-SG	eliminare sufix -OF	-XAT
Se poate livra pentru	Ø roată 125 mm*	la cerere	la cerere

\* Temperatură de funcționare: până la +240 °C