

Seria PHN

Roți din duroplast rezistente la temperaturi ridicate Blickle TempLine® Classic

100–500 kg

-35 °C la +260 °C

Duritatea bandajului de rulare și a anvelopei	90 Shore D
Rulare lină și protecția pardoselii	satisfăcător
Rezistența la rulare	excelent
Rezistență la uzură	suficient



Roată:

- rășină fenolică, duritate 90 Shore D
- capacitate portantă statică foarte mare
- operare ușoară pe suprafețe netede
- culoare neagră

Alte caracteristici:

- rezistență chimică mare la multe medii agresive
- temperatură de funcționare:
 - versiune lagăr de alunecare: între -35 °C și +260 °C, temporar până la +300 °C
 - versiune cu rulmenți cu bile („HK”): -25 °C până la +250 °C
 - versiune cu rulmenți cu bile („IK”): -30 °C până la +260 °C
- roțile sunt adecvate numai în anumite condiții pe podele denivelate și pentru trecerea pragurilor

Detalii suplimentare:

- seria roată: pagina 72
- bandaj de rulare: pagina 58
- tipuri de rulmenți: pagina 84–85
- rezistență chimică: pagina 51

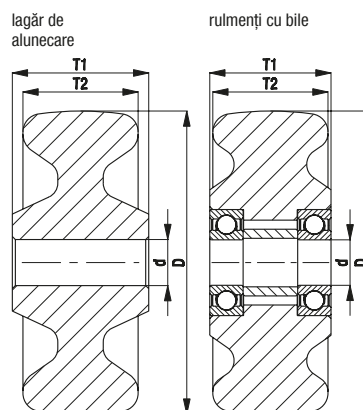
Roți	Ø roată (D) [mm]	Lățime roată (T2) [mm]	Capacitate portantă [kg]	Tip rulment	Ø orificiu ax (d) [mm]	Lungime butuc (T1) [mm]
PHN 81/12G	80	32	100	alunecare	12	35
PHN 80/12G	80	35	110	alunecare	12	40
PHN 100/12-35G	100	30	125	alunecare	12	35
PHN 100/12-45G	100	30	125	alunecare	12	45
PHN 102/12G	100	38	200	alunecare	12	45
PHN 102/15G	100	38	200	alunecare	15	45
PHN 102/15HK	100	38	200	cu bile	15	40
PHN 102/15IK	100	38	200	cu bile	15	40
PHN 125/12G	125	40	200	alunecare	12	45
PHN 125/15G	125	40	200	alunecare	15	45
PHN 125/15HK	125	40	200	cu bile	15	40
PHN 125/15IK	125	40	200	cu bile	15	40
PHN 150/20G	150	50	300	alunecare	20	60
PHN 150/20HK	150	50	300	cu bile	20	50
PHN 150/20IK	150	50	300	cu bile	20	50
PHN 200/20G *	200	50	500	alunecare	20	60

* Temperatură de funcționare între -30 °C și +230 °C

Versiuni / accesorii



	bucșă din oțel inoxidabil acoperită cu PTFE Ø 12/8x37 mm	bucșă din oțel inoxidabil acoperită cu PTFE Ø 12/8x47 mm
Descrierea tehnică la pagina	117	117
Adaos cod articol	XAT 12x37	XAT 12x47
Se poate livra pentru	PHN 81/12G PHN 100/12–35G	PHN 100/12–45G PHN 102+125/12G



Seria LI-PHN, B-PHN

Role din tablă de oțel rezistente la temperaturi ridicate
cu placă de prindere, cu roată termorezistentă
Blickle TempLine® Classic

100–350 kg

-35 °C la +260 °C

Suport: seria LI/B

- tablă de oțel, zincat galvanic, pasivizat în albastru, fără Cr6

Suport pivotant:

- doi rulmenți cu bile în coroana rotativă
- bolț central puternic
- caracteristici de rulare lină și uzură redusă, durabilitate crescută
- jocul coroanei rotative este setat special pentru aplicații la temperaturi ridicate
- vasilină foarte rezistentă temperaturi ridicate
- versiuni cu lagăr de alunecare din oțel inoxidabil acoperit cu PTFE (Ø roată 80–125 mm)

Roată: seria PHN

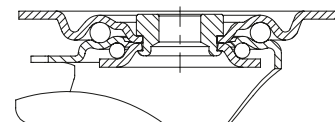
- rășină fenolică, duritate 90 Shore D, culoare neagră
- temperatură de funcționare:
versiune lagăr de alunecare: între -35 °C și +260 °C, temporar până la +300 °C
versiune cu rulmenți cu bile („HK”): -25 °C până la +250 °C
versiune cu rulmenți cu bile („IK”): -30 °C până la +260 °C

Detalii suplimentare:

- seria suport: pagina 97
- seria roată: pagina 463
- tipuri de rulment: pagina 84–85



TempLine® Classic



Role cu suport pivotant	Role cu suport fix	Ø roată [mm]	Lățime roată [mm]	Capacitate portantă [kg]	Tip rulment	Înălțime totală [mm]	Dimensiune placă [mm]	Distanță orificii șurub [mm]	Ø orificiu pentru șurub [mm]	Excentricitate rolă cu suport pivotant [mm]
LI-PHN 81G	B-PHN 81G	80	32	100	alunecare	102	100 x 85	80 x 60	9	38
LI-PHN 100G	B-PHN 100G	100	30	125	alunecare	125	100 x 85	80 x 60	9	36
LI-PHN 102G	B-PHN 102G	100	38	150	alunecare	125	100 x 85	80 x 60	9	36
LI-PHN 102HK	B-PHN 102HK	100	38	150	cu bile	125	100 x 85	80 x 60	9	36
LI-PHN 102IK	B-PHN 102IK	100	38	150	cu bile	125	100 x 85	80 x 60	9	36
LI-PHN 125G	B-PHN 125G	125	40	150	alunecare	150	100 x 85	80 x 60	9	38
LI-PHN 125HK	B-PHN 125HK	125	40	150	cu bile	150	100 x 85	80 x 60	9	38
LI-PHN 125IK	B-PHN 125IK	125	40	150	cu bile	150	100 x 85	80 x 60	9	38
LI-PHN 150G	B-PHN 150G	150	50	300	alunecare	190	140 x 110	105 x 75–80	11	60
LI-PHN 150HK	B-PHN 150HK	150	50	300	cu bile	190	140 x 110	105 x 75–80	11	60
LI-PHN 150IK	B-PHN 150IK	150	50	300	cu bile	190	140 x 110	105 x 75–80	11	60
LI-PHN 200G *	B-PHN 200G *	200	50	350	alunecare	235	140 x 110	105 x 75–80	11	65

* temperatură de funcționare între -30 °C și +230 °C

Seria LIR-PHN

Role din tablă de oțel rezistente la temperaturi ridicate
cu orificiu pentru șurub, cu roată termorezistentă
Blickle TempLine® Classic

100–150 kg

-35 °C la +260 °C

Support: seria LIR

- tablă de oțel, zincat galvanic, pasivizat în albastru, fără Cr6
- doi rulmenți cu bile în coroana rotativă
- bolț central puternic
- caracteristici de rulare lină și uzură redusă, durabilitate crescută
- jocul coroanei rotative este setat special pentru aplicații la temperaturi ridicate
- vaselină foarte rezistentă temperaturi ridicate
- versiuni cu lagăr de alunecare din oțel inoxidabil acoperit cu PTFE

Roată: seria PHN

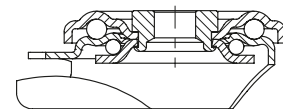
- rășină fenolică, duritate 90 Shore D, culoare neagră
- temperatură de funcționare:
versiune lagăr de alunecare: între -35 °C și +260 °C, temporar până la +300 °C
versiune cu rulmenți cu bile („HK”): -25 °C până la +250 °C
versiune cu rulmenți cu bile („IK”): -30 °C până la +260 °C

Detalii suplimentare:

- seria suport: pagina 97
- seria roată: pagina 463
- tipuri de rulment: pagina 84–85



TempLine® Classic



Role cu suport pivotant	Ø roată [mm]	Lățime roată [mm]	Capacitate portantă [kg]	Tip rulment	Înălțime totală [mm]	Ø placă [mm]	Ø orificiu pentru șurub [mm]	Excentricitate rolă cu suport pivotant [mm]
LIR-PHN 81G	80	32	100	alunecare	102	70	13	38
LIR-PHN 100G	100	30	125	alunecare	125	70	13	36
LIR-PHN 102G	100	38	150	alunecare	125	70	13	36
LIR-PHN 102HK	100	38	150	cu bile	125	70	13	36
LIR-PHN 102IK	100	38	150	cu bile	125	70	13	36
LIR-PHN 125G	125	40	150	alunecare	150	70	13	38
LIR-PHN 125HK	125	40	150	cu bile	150	70	13	38
LIR-PHN 125IK	125	40	150	cu bile	150	70	13	38

Seria LIX-PHN, BX-PHN

Role din oțel inoxidabil rezistente la temperaturi ridicate cu placă de prindere, cu roată termorezistentă
Blickle TempLine® Classic

100–350 kg

-35 °C la +260 °C

Support: seria LIX/BX

- oțel inoxidabil crom-nichel de calitate superioară (1.4301/AISI 304), oțel inoxidabil, finisaj șlefuit fin
- toate piesele, inclusiv materialul axului, sunt rezistente la coroziiune

Support pivotant:

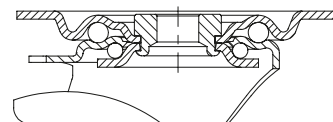
- două căi de rulare cu bile în coroana rotativă
- caracteristici de rulare lină și uzură redusă, durabilitate crescută
- jocul coroanei rotative este setat special pentru aplicații la temperaturi ridicate
- vaselină foarte rezistentă temperaturi ridicate
- bucșă din oțel inoxidabil acoperită cu PTFE (Ø roată 80–125 mm)

Roată: seria PHN

- rășină fenolică, duritate 90 Shore D, culoare neagră
- temperatură de funcționare între -35 °C și +260 °C, temporar până la +300 °C

Detalii suplimentare:

- seria suport: pagina 98
- seria roată: pagina 463
- tipuri de rulment: pagina 84–85



Role cu suport pivotant	Role cu suport fix	Ø roată [mm]	Lățime roată [mm]	Capacitate portantă [kg]	Tip rulment	Înălțime totală [mm]	Dimensiune placă [mm]	Distanță orificii șurub [mm]	Ø orificiu pentru șurub [mm]	Excentricitate rolă cu suport pivotant [mm]
LIX-PHN 81G	BX-PHN 81G	80	32	100	alunecare	102	100 x 85	80 x 60	9	38
LIX-PHN 100G	BX-PHN 100G	100	30	125	alunecare	125	100 x 85	80 x 60	9	36
LIX-PHN 102G	BX-PHN 102G	100	38	150	alunecare	125	100 x 85	80 x 60	9	36
LIX-PHN 125G	BX-PHN 125G	125	40	150	alunecare	150	100 x 85	80 x 60	9	38
LIX-PHN 150G	BX-PHN 150G	150	50	300	alunecare	190	140 x 110	105 x 75–80	11	60
LIX-PHN 200G *	BX-PHN 200G *	200	50	350	alunecare	235	140 x 110	105 x 75–80	11	65

* Temperatură de funcționare între -30 °C și +230 °C

Versiuni / accesorii



coroană rotativă fără vaselină, cu rulare extrem de lină

Descrierea tehnică la pagina

Adaos cod articol

-OF

Se poate livra pentru

Ø roată 100 mm



ETOP
creat să reziste

Republica Moldova, MD-2023
mun. Chișinău, str. Uzinelor 90
+ /373/ 67 707 707
office@etop.md
www.etop.md

Seria LIXR-PHN

**Role din oțel inoxidabil rezistente la temperaturi ridicate
cu orificiu pentru șurub, cu roată termorezistentă
Blickle TempLine® Classic**



100–150 kg

-35 °C la +260 °C

Support: seria LIXR

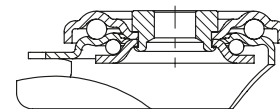
- oțel inoxidabil crom-nichel de calitate superioară (1.4301/AISI 304), oțel inoxidabil, finisaj șlefuit fin
- două căi de rulare cu bile în coroana rotativă
- bolt central puternic
- caracteristici de rulare lină și uzură redusă, durabilitate crescută
- jocul coroanei rotative este setat special pentru aplicații la temperaturi ridicate
- vaselină foarte rezistentă temperaturi ridicate
- bucsă din oțel inoxidabil acoperită cu PTFE
- toate piesele, inclusiv materialul axului, sunt rezistente la coroziune

Roată: seria PHN

- rășină fenolică, duritate 90 Shore D, culoare neagră
- temperatură de funcționare între -35 °C și +260 °C, temporar până la +300 °C

Detalii suplimentare:

- seria suport: pagina 98
- seria roată: pagina 463
- tipuri de rulment: pagina 84–85



Role cu suport pivotant	Ø roată [mm]	Lățime roată [mm]	Capacitate portantă [kg]	Tip rulment	Înălțime totală [mm]	Ø placă [mm]	Ø orificiu pentru șurub [mm]	Excentricitate rolă cu suport pivotant [mm]
LIXR-PHN 81G	80	32	100	alunecare	102	70	13	38
LIXR-PHN 100G	100	30	125	alunecare	125	70	13	36
LIXR-PHN 102G	100	38	150	alunecare	125	70	13	36
LIXR-PHN 125G	125	40	150	alunecare	150	70	13	38

Versiuni / accesorii



coroană rotativă fără vaselină, cu rulare extrem de lină

Descrierea tehnică la pagina

Adaos cod articol

-OF

Se poate livra pentru

Ø roată 100 mm