

Seria LSFN-GB, BSFN-GB

Role din oțel sudat pentru sarcini mari
cu arc din oțel, roată cu
bandaj de rulare din poliuretan Blickle Besthane®

800–2.400 kg

Support: seria LSFN/BSFN

- construcție sudată din oțel deosebit de robustă, zincat galvanic, pasivizat în galben, fără Cr6
- structură robustă cu arc de oțel
- mecanism cu arc care nu necesită întreținere

Support pivotant:

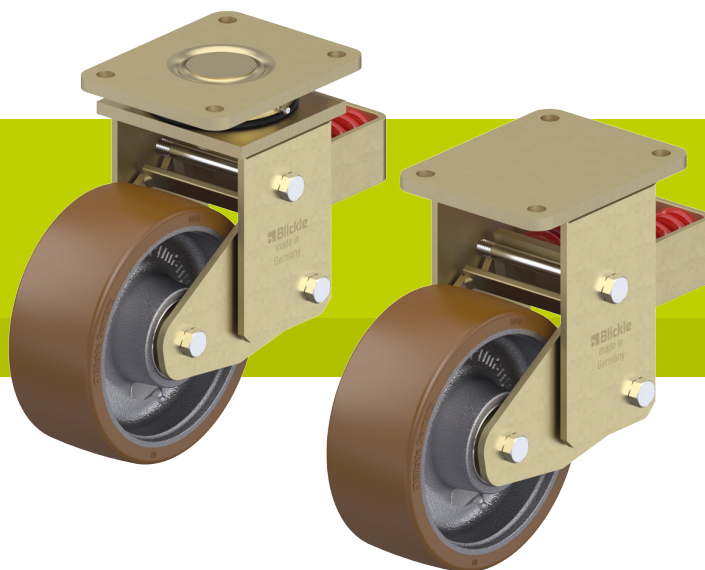
- rulment axial cu role ISO 104 și rulment cu role conice ISO 355 în coroana rotativă
- bolț central sudat, înșurubat și fixat, extrem de puternic
- protecție împotriva prafului și a stropirii
- niplu de ungere

Roată: seria GB

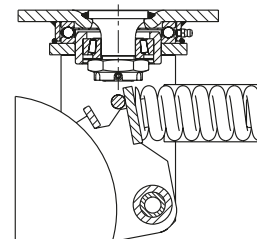
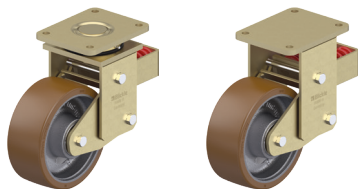
- bandaj de rulare: elastomer de poliuretan de calitate superioară Blickle Besthane®, duritate 92 Shore A, culoare maro, nu lasă urme, nu pătează
- jantă: fontă cenușie robustă, cu niplu de ungere, vopsită, culoare argintie

Detalii suplimentare:

- seria suport: pagina 95
- seria roată: pagina 67
- tipuri de rulment: pagina 84–85



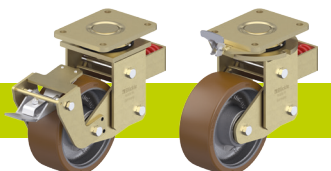
Blickle Besthane®



Role cu suport pivotant	Role cu suport fix	Ø roată [mm]	Lățime roată [mm]	Capacitate portantă [kg]	Tensiunea de arcuire [kg]	Forță de pretensionare [kg]	Traectoria de arcuire [mm]	Înălțime totală [mm]	Dimensiune placă [mm]	Distanță orificii șurub [mm]	Ø orificiu pentru șurub [mm]	Excentricitate rolă cu suport pivotant [mm]
LSFN-GB 160K	BSFN-GB 160K	160	50	800	570	75	25	245	140 x 110	105 x 75–80	11	100
LSFN-GB 200K	BSFN-GB 200K	200	50	1.000	570	75	25	265	140 x 110	105 x 75–80	11	100
LSFN-GB 202K	BSFN-GB 202K	200	80	1.600	750	100	25	275	175 x 140	140 x 105	14	100
LSFN-GB 250K	BSFN-GB 250K	250	60	1.500	750	100	25	315	175 x 140	140 x 105	14	120
LSFN-GB 252K	BSFN-GB 252K	250	80	2.200	1.000	150	45	370	200 x 160	160 x 120	14	120
LSFN-GB 252K-F30	BSFN-GB 252K-F30	250	80	2.200	1.500	150	30	370	200 x 160	160 x 120	14	120
LSFN-GB 302K	BSFN-GB 302K	300	80	2.400	1.000	150	45	395	200 x 160	160 x 120	14	120
LSFN-GB 302K-F30	BSFN-GB 302K-F30	300	80	2.400	1.500	150	30	395	200 x 160	160 x 120	14	120

Versiune F30 cu traectoria de arcuire scurtată

Versiuni / accesorii

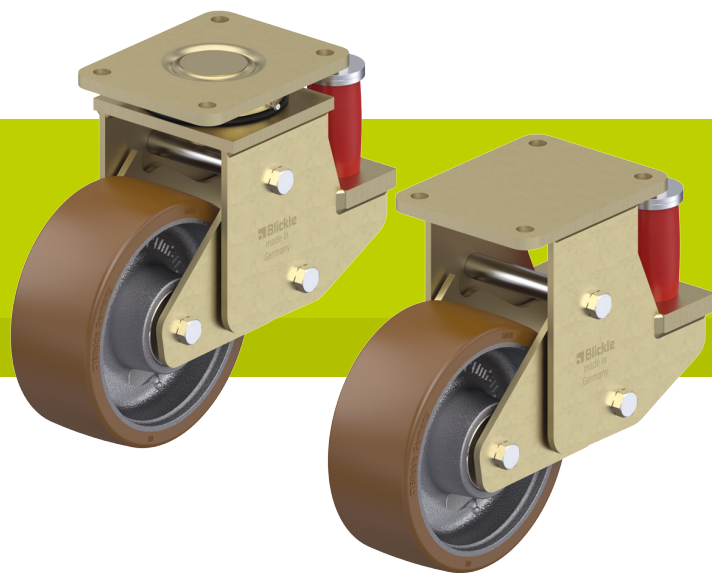


	cu frână roată de tip „Radstop”	cu blocator de direcție
Descrierea tehnică la pagina	113	115
Adaos cod articol	-RA	
Se poate livra pentru	la cerere	la cerere

Seria LSFE-GB, BSFE-GB

Role din oțel sudat pentru sarcini mari
cu arc din poliuretan, roată cu
bandaj de rulare din poliuretan Blickle Besthane®

800–1.800 kg



Support: seria LSFE/BSFE

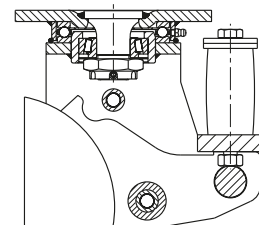
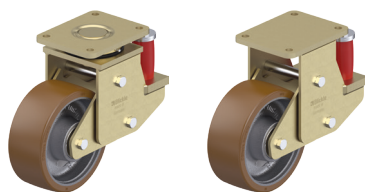
- construcție sudată din oțel deosebit de robustă, zincat galvanic, pasivizat în galben, fără Cr6
- arc din elastomer pentru proprietăți de amortizare excelente
- mecanism cu arc care nu necesită întreținere
- suport pivotant:
- rulment axial cu role ISO 104 și rulment cu role conice ISO 355 în coroana rotativă
- bolț central sudat, înșurubat și fixat, extrem de puternic
- protecție împotriva prafului și a stropirii
- niplu de ungere

Roată: seria GB

- bandaj de rulare: elastomer de poliuretan de calitate superioară Blickle Besthane®, duritate 92 Shore A, culoare maro, nu lasă urme, nu pătează
- jantă: fontă cenușie robustă, cu niplu de ungere, vopsită, culoare argintie

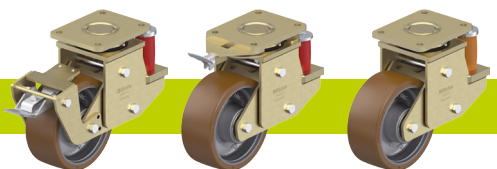
Detalii suplimentare:

- seria suport: pagina 95
- seria roată: pagina 67
- tipuri de rulment: pagina 84–85



Role cu suport pivotant	Role cu suport fix	Ø roată [mm]	Lățime roată [mm]	Capacitate portantă [kg]	Tensiunea de arcuire [kg]	Forță de pretensionare [kg]	Traectoria de arcuire [mm]	Înălțime totală [mm]	Dimensiune placă [mm]	Distanță orificii șurub [mm]	Ø orificiu pentru șurub [mm]	Excentricitate rolă cu suport pivotant [mm]
LSFE-GB 160K	BSFE-GB 160K	160	50	800	500	50	25	245	140 x 110	105 x 75–80	11	100
LSFE-GB 200K	BSFE-GB 200K	200	50	1.000	500	50	25	265	140 x 110	105 x 75–80	11	100
LSFE-GB 202K	BSFE-GB 202K	200	80	1.600	850	150	25	275	175 x 140	140 x 105	14	100
LSFE-GB 250K	BSFE-GB 250K	250	60	1.500	850	150	25	315	175 x 140	140 x 105	14	120
LSFE-GB 252K	BSFE-GB 252K	250	80	1.800	1.200	200	25	315	200 x 160	160 x 120	14	120

Versiuni / accesorii



	cu frână roată de tip „Radstop”	cu blocator de direcție	diferite tensiuni de atenuare
Descrierea tehnică la pagina	113	115	
Adaos cod articol	-RA		
Se poate livra pentru	la cerere	la cerere	la cerere