

Seria HRLK

Role de ridicare cu manetă de operare fixă și opritor de picior integrat, cu placă de prindere



170–300 kg

Support: seria HRLK

- tablă de oțel ambuțisat rezistent, zincat galvanic, pasivizat în albastru, fără Cr6
- două căi de rulare cu bile în coroana rotativă
- etanșare coroană rotativă
- joc minim al coroanei rotative, caracteristici de rulare lină și durabilitate mare datorită procesului special de nituire dinamică de la Blickle
- opritor de picior din oțel cu suport de cauciuc
- ajustarea înălțimii cu manetă

Roată:

- seria POEV
- bandaj rulare: cauciuc masiv elastic, de calitate superioară, cu rulare ușoară de calitate „Blickle EasyRoll”, duritate 65 Shore A, culoare neagră
- jantă: poliamidă 6 de calitate superioară

seria ALST

- bandaj de rulare: elastomer de poliuretan de calitate ridicată Blickle Softhane®, duritate 75 Shore A, culoare verde
- jantă: aluminiu turnat

seria ALTH

- bandaj de rulare: elastomer de poliuretan de calitate ridicată Blickle Extrathane®, duritate 92 Shore A, culoare maro deschis
- jantă: aluminiu turnat
- seria PO
- poliamidă 6 de calitate superioară, rezistență la impact, duritate 70 Shore D, culoare alb natural
- seria SPO
- poliamidă 6 de calitate superioară, rezistență la impact, duritate 70 Shore D, versiune pentru sarcini mari extrem de robustă, culoare alb natural

Detalii suplimentare:

- seria suport: pagina 99
- seria roată: pagina 63, 66, 65, 69
- tipuri de rulment: pagina 84–85

Role cu suport pivotant	Ø roată (D) [mm]	Lățime roată [mm]	Capacitate portantă [kg]	Tip rulment	Înălțime totală (H) [mm]	Înălțime totală max. (h) [mm]	Cursă (T4) [mm]	Înălțime de la podea max. picior (T3) [mm]	Dimensiune placă [mm]	Distanță orificii șurub [mm]	Ø orificiu pentru șurub [mm]	Excentricitate rolă cu suport pivotant [mm]
Seria PO												
HRLK-PO 75G	75	32	200	alunecare	118	120	2	13	100 x 85	80 x 60	9	56
HRLK-PO 82G	80	37	230	alunecare	120	122	2	13	100 x 85	80 x 60	9	56
HRLK-PO 100G	100	37	230	alunecare	140	142	2	13	100 x 85	80 x 60	9	65
HRLK-PO 100KA	100	37	230	cu bile (C)	140	142	2	13	100 x 85	80 x 60	9	65
Seria SPO												
HRLK-SPO 75G	75	32	300	alunecare	118	120	2	13	100 x 85	80 x 60	9	56
HRLK-SPO 75K	75	32	300	cu bile	118	120	2	13	100 x 85	80 x 60	9	56
HRLK-SPO 80K	80	37	300	cu bile	120	122	2	13	100 x 85	80 x 60	9	56
Seria POEV												
HRLK-POEV 82KF	80	40	170	cu bile (C)	120	122	2	13	100 x 85	80 x 60	9	56
HRLK-POEV 100KA	100	32	200	cu bile (C)	140	142	2	13	100 x 85	80 x 60	9	65
Seria ALST												
HRLK-ALST 82K	80	40	230	cu bile	120	122	2	13	100 x 85	80 x 60	9	56
HRLK-ALST 100K	100	40	230	cu bile	140	142	2	13	100 x 85	80 x 60	9	65
Seria ALTH												
HRLK-ALTH 80K	80	30	180	cu bile	120	122	2	13	100 x 85	80 x 60	9	56
HRLK-ALTH 100K	100	40	230	cu bile	140	142	2	13	100 x 85	80 x 60	9	65

Versiuni / accesorii *

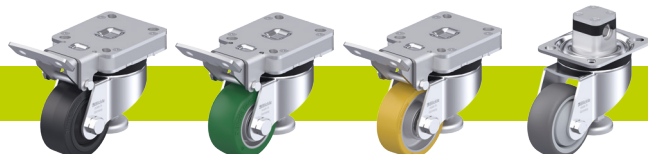
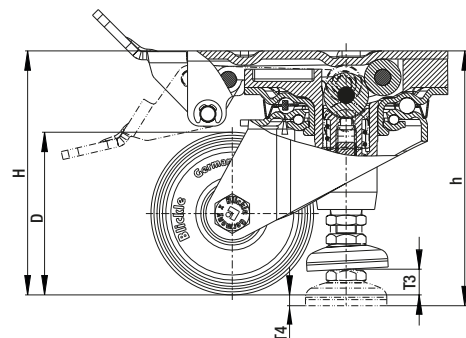


	image seria POEV	image seria ALST	image seria ALTH	cu sistem de frânare cu opritor central „central-stop”
Descrierea tehnică la pagina	63	66	65	113
Adaos cod articol				-CS13
Se poate livra pentru				la cerere



* Alte versiuni / accesorii: 1. versiune rezistentă la coroziune (cod articol HRLKX-...) la cerere 2. versiune conductivă electric, roată gri care nu lasă urme (sufix cod articol -ELS) seriile PO, SPO la cerere 3. versiune antistatică, roată care nu lasă urme (sufix cod articol -AS) seriile ALTH, ALST la cerere 4. placă adaptatoare din material sintetic (+10 mm) pentru a echilibra înălțimea totală pentru rolele corespunzătoare cu suport pivotant și fix: cod articol AP1-10

Seria HRLK...-HN

Role de ridicare cu operare prin pivotare și manetă de eliberare, cu placă de prindere



180–250 kg

Support: seria HRLK...-HN

- tablă de oțel ambutisat rezistent, zincat galvanic, pasivizat în albastru, fără Cr6
- două căi de rulare cu bile în coroana rotativă
- etanșare coroană rotativă
- joc minim al coroanei rotative, caracteristici de rulare lină și durabilitate mare datorită procesului special de nituire dinamică de la Blickle
- opritor de picior din oțel cu suport de cauciuc
- ajustarea înălțimii cu manetă pivotantă pentru operare și eliberare

Roată:

- seria PO
- poliamidă 6 de calitate superioară, rezistență la impact, duritate 70 Shore D, culoare alb natural seria SPO
- poliamidă 6 de calitate superioară, rezistență la impact, duritate 70 Shore D, versiune pentru sarcini mari extrem de robustă, culoare alb natural seria ALTH
- bandaj de rulare: elastomer de poliuretan de calitate ridicată Blickle Extrathane®, duritate 92 Shore A, culoare maro deschis
- jantă: aluminiu turnat

Detalii suplimentare:

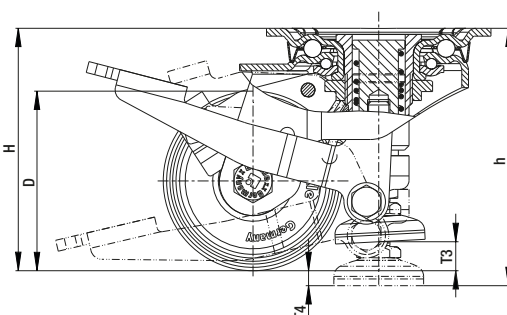
- seria suport: pagina 99
- seria roată: pagina 69, 65
- tipuri de rulment: pagina 84–85

Role cu suport pivotant	Ø roată (D) [mm]	Lățime roată [mm]	Capacitate portantă [kg]	Tip rulment	Înălțime totală (H) [mm]	Înălțime totală max. (h) [mm]	Cursă (T4) [mm]	Înălțime de la podea max. picior (T3) [mm]	Dimensiune placă [mm]	Distanță orificii șurub [mm]	Ø orificiu pentru șurub [mm]	Excentricitate rolă cu suport pivotant [mm]
Seria PO												
HRLK-PO 82G-HN	80	37	230	alunecare	117	121	4	12	100 x 85	80 x 60	9	56
Seria SPO												
HRLK-SPO 80G-HN	80	37	250	alunecare	117	121	4	12	100 x 85	80 x 60	9	56
Seria ALTH												
HRLK-ALTH 80K-HN	80	30	180	cu bile	117	121	4	12	100 x 85	80 x 60	9	56

Versiuni / accesorii



	imagina seria ALTH	versiune conductivă electric, culoare gri, nu lasă urme	versiune antistatică, de culoare gri, fără urme	cu placă de prindere 140x110/105x75–80 mm
Descrierea tehnică la pagina	65	50	50	107
Adaos cod articol		-ELS	-AS	-3
Se poate livra pentru		seria PO, SPO la cerere	seria ALTH la cerere	la cerere



Seria HRLK...-F

Role de ridicare cu opritor fix și roată cu înălțime ajustabilă, cu placă de prindere

150 kg

Support: seria HRLK...-F

- tablă de oțel ambutisat rezistent, zincat galvanic, pasivizat în albastru, fără Cr6
- două căi de rulare cu bile în coroana rotativă
- etanșare coroană rotativă
- joc minim al coroanei rotative, caracteristici de rulare lină și durabilitate mare datorită procesului special de nituire dinamică de la Blickle
- opritor de picior din oțel cu suport de cauciuc
- ajustarea înălțimii cu manetă pivotantă pentru operare

Roată:

- seria PO
- poliamidă 6 de calitate superioară, rezistență la impact, duritate 70 Shore D, culoare alb natural seria ALTH
- bandaj de rulare: elastomer de poliuretan de calitate ridicată Blickle Extrathane®, duritate 92 Shore A, culoare maro deschis
- jantă: aluminiu turnat

Detalii suplimentare:

- seria suport: pagina 100
- seria roată: pagina 69, 65
- tipuri de rulment: pagina 84–85

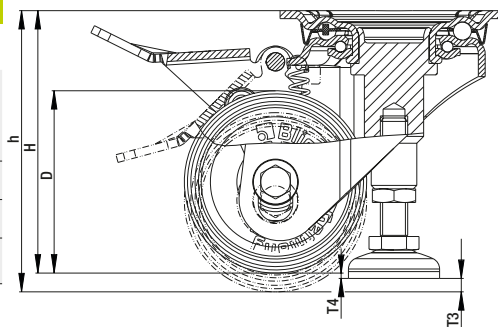


Role cu suport pivotant	Ø roată (D) [mm]	Lățime roată [mm]	Capacitate portantă [kg]	Tip rulment	Înălțime totală (H) [mm]	Înălțime totală max. (h) [mm]	Cursă (T4) [mm]	Înălțime de la podea max. picior (T3) [mm]	Dimensiune placă [mm]	Distanță orificii șurub [mm]	Ø orificiu pentru șurub [mm]	Excentricitate rolă cu suport pivotant [mm]
Seria PO												
HRLK-PO 80G-F	80	32	150	alunecare	117	122	2	5	100 x 85	80 x 60	9	52
Seria ALTH												
HRLK-ALTH 80K-F	80	30	150	cu bile	117	122	2	5	100 x 85	80 x 60	9	52

Versiuni / accesorii



	imagina seria ALTH	versiune conductivă electric, culoare gri, nu lasă urme	versiune antistatică, de culoare gri, fără urme	cu placă de prindere 140x110/105x75–80 mm
Descrierea tehnică la pagina	65	50	50	107
Adaos cod articol		-ELS	-AS	-3
Se poate livra pentru		seria PO la cerere	seria ALTH la cerere	la cerere



Seria HRLK...-VS

Role cu ajustare pe înălțime cu șurub de reglare, cu placă de prindere, cu roată din poliamidă



230–280 kg

Support: seria HRLK...-VS

- tablă de oțel ambutisat rezistent, zincat galvanic, pasivizat în albastru, fără Cr6
- două căi de rulare cu bile în coroana rotativă
- etanșare coroană rotativă
- joc minim al coroanei rotative, caracteristici de rulare lină și durabilitate mare datorită procesului special de nituire dinamică de la Blickle
- înălțimea totală poate fi ajustată la staționare, cu ajutorul șurubului de reglare (SW17), roată blocată pe loc atunci când se folosește șurubul de reglare

Roată: seria PO

- poliamidă 6 de calitate superioară, rezistență la impact, duritate 70 Shore D, culoare alb natural

Detalii suplimentare:

- seria suport: pagina 100
- seria roată: pagina 69
- tipuri de rulment: pagina 84–85

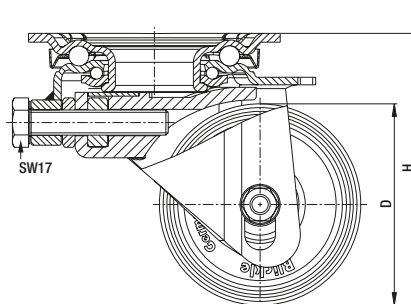
Role cu suport pivotant	Ø roată (D) [mm]	Lățime roată [mm]	Capacitate portantă [kg]	Tip rulment	Înălțime totală (H) [mm]	Înălțime totală max. (h) [mm]	Traseul de reglare [mm]	Dimensiune placă [mm]	Distanță orificii șurub [mm]	Ø orificiu pentru șurub [mm]	Excentricitate rolă cu suport pivotant [mm]
HRLK-PO 82G-VS	80	37	230	alunecare	108	120	12	100 x 85	80 x 60	9	42
HRLK-PO 100G-VS	100	37	280	alunecare	128	140	12	100 x 85	80 x 60	9	45

Versiuni / accesorii



	versiune conductivă electric, culoare gri, nu lasă urme	blocator direcție (separat) 1 x 360°
Descrierea tehnică la pagina	50	115
Adaos cod articol	-ELS	RI-05.01
Se poate livra pentru	la cerere	toate

operații în mișcare



operații staționare

