

## Seria HRP-POA, HRSP-POA, HRSP-GSPO, HRIG-POA

Role de ridicare cu opritor de picior integrat, cu placă de prindere sau orificiu pentru șurub cu filet interior, cu roată pentru sarcini grele din poliamidă

180–2.000 kg

### Support: seria HRP/HRSP

- aluminiu turnat, acoperire cu pulbere
- rulment cu bile etanșat în coroana rotativă
- placă de prindere din oțel
- opritor de picior din cauciuc dur, serii HRSP din aluminiu, negru
- ajustarea înălțimea cu cheia sau cu roată de reglare integrată, seria HRSP numai cu cheie
- piese din oțel galvanizat, pasivizat în albastru, fără Cr6

### Roată:

- seria POA
- poliamidă 6 de calitate superioară, rezistență la impact, duritate 70 Shore D, culoare neagră
- seria GSPO
- poliamidă turnată de calitate superioară, injectat prin reacție, rezistență la impact, duritate 80 Shore D, culoare bej natural

### Detalii suplimentare:

- seria suport: pagina 100
- seria roată: pagina 61–70
- tipuri de rulment: pagina 84–85



HRP



HRIG

Role cu suport pivotant	Ø roată (D) [mm]	Lățime roată [mm]	Capacitate portantă [kg]	Tip rulment	Înălțime totală (H) [mm]	Înălțime totală max. (h) [mm]	Traseul de reglare (T4) [mm]	Dimensiune placă [mm]	Distanță orificii șurub [mm]	Ø orificiu pentru șurub [mm]	Excentricitate rolă cu suport pivotant [mm]
<b>Seria POA</b>											
HRP-POA 45G	45	18	180	alunecare	72	80	8	55 x 55	42 x 42	7	32
HRP-POA 50G	50	24	250	alunecare	84	90	6	73 x 73	58 x 58	7	38
HRP-POA 63G	63	30	500	alunecare	104	116	12	90 x 90	70 x 70	9	46
HRP-POA 72G	72	32	750	alunecare	122	134	12	95 x 95	70 x 70	11	52
HRSP-POA 72G	72	32	1.000	alunecare	122	134	12	95 x 95	70 x 70	11	55
<b>Seria GSPO</b>											
HRSP-GSPO 90G	90	55	2.000	alunecare	130	150	25	100 x 100	70 x 70	13	70

Capacitatea portantă determinată în condițiile următoare:

- viteză: max. 1 km/h
- temperatură: între +15 °C și +30 °C
- duritate, suprafața de rulare orizontală, fără obstacole
- traseu: este necesară o perioadă de răcire de 15 minute după maximum 50 m

### Versiuni / accesorii



imagine seria HR-SP-GSPO    
 versiune din oțel inoxidabil    
 cu orificiu pentru șurub (filet interior)

Descrierea tehnică la pagina

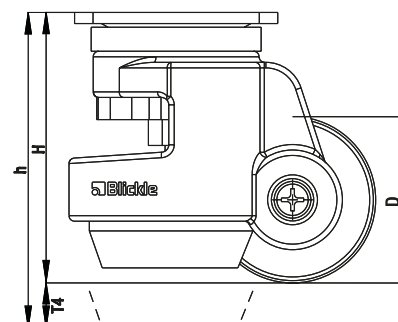
Adaos cod articol

HRIG-POA...

Se poate livra pentru

la cerere

toate Ø roată din seria HRP\*



\* Roata Ø 45 mm: M8x12 mm; roata Ø 50–63 mm: M12x15 mm; roata Ø 72 mm: M16x16 mm; reduce înălțimea maximă a roletelor HRIG-POA 63G și HRIG-POA 72G cu 2 mm