

Seria BS-SPKGSP0

Role din oțel sudat pentru sarcini mari,
roată cu flanșă din poliamidă turnată

600–3.000 kg

Suport: seria BS

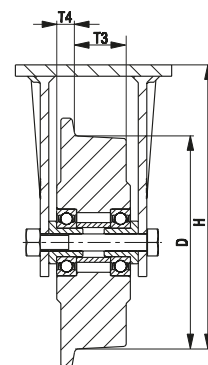
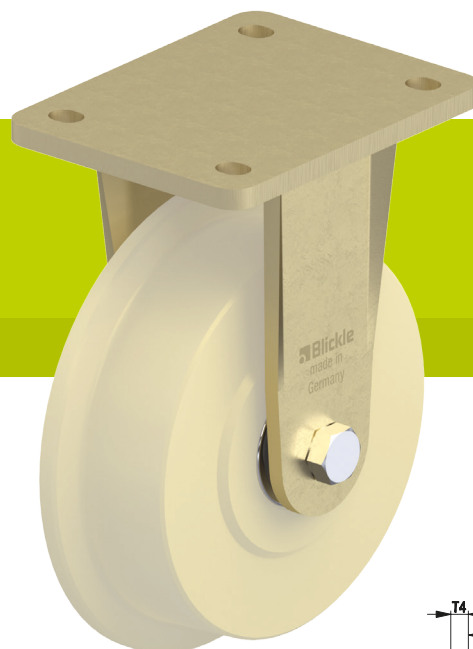
- construcție sudată din oțel deosebit de robustă
- zincat galvanic, pasivizat în galben, fără Cr6

Roată: seria SPKGSP0

- poliamidă turnată de calitate superioară, rezistentă la impact, duritate 80 Shore D, culoare bej natural
- capacitățile portante furnizate în tabel se referă la alocarea roților cu flanșă la profilele șinelor, în conformitate cu DIN 536 specificat mai jos (standard șină macara):
SPKGSP0 100K–SPKGSP0 200K,
SPKGSP0 250K: A45
SPKGSP0 201K, SPKGSP0 251K: A55

Detalii suplimentare:

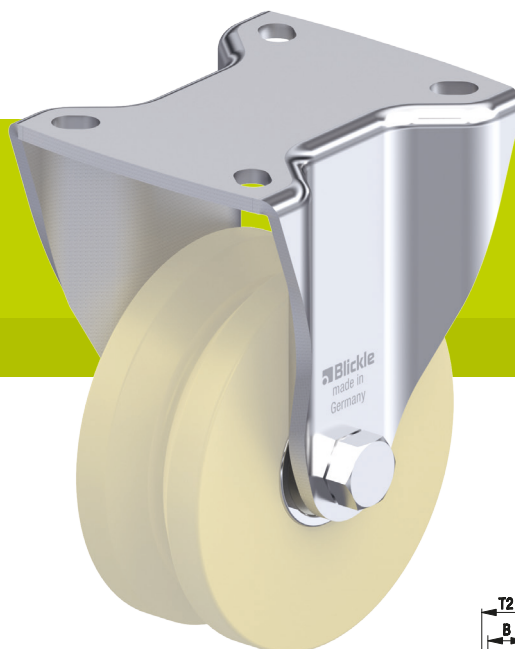
- seria roată: pagina 526
- tipuri de rulment: pagina 84–85



Role cu suport fix	Ø roată fără flanșă (D) [mm]	Ø roată incl. flanșă [mm]	Lățime roată [mm]	Lățime rulare (T3) [mm]	Lățime flanșă (T4) [mm]	Capacitate portantă [kg]	Tip rulment	Înălțime totală (H) [mm]	Dimensiune placă [mm]	Distanță orificii șurub [mm]	Ø orificiu pentru șurub [mm]
BS-SPKGSP0 100K	100	125	46	36	13	600	cu bile	157	140 x 110	105 x 75–80	11
BS-SPKGSP0 125K	125	145	46	36	13	750	cu bile	170	140 x 110	105 x 75–80	11
BS-SPKGSP0 150K	150	175	46	36	13	900	cu bile	200	140 x 110	105 x 75–80	11
BS-SPKGSP0 200K	200	230	53	38	20	1.300	cu bile	245	140 x 110	105 x 75–80	11
BS-SPKGSP0 201K	200	230	80	60	25	2.500	cu bile	245	175 x 140	140 x 105	14
BS-SPKGSP0 250K	250	300	65	50	17,5	2.100	cu bile	305	175 x 140	140 x 105	14
BS-SPKGSP0 251K	250	300	80	60	25	3.000	cu bile	305	200 x 160	160 x 120	14

Seria BH-DSPKGSPO

Role din tablă de oțel, design pentru sarcini mari,
roată dublă cu flanșă din poliamidă turnată



75–700 kg

Suport: seria BH

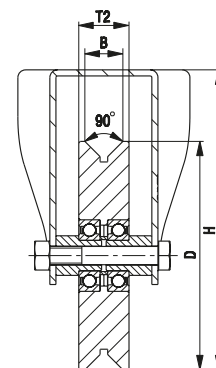
- tablă de oțel, zincat galvanic, pasivizat în albastru, fără Cr6
- suport fix cu placă de prindere pentru sarcini mari

Roată: seria DSPKGSPO

- poliamidă turnată de calitate superioară, rezistență la impact, duritate 80 Shore D, culoare bej natural

Detalii suplimentare:

- seria roată: pagina 532
- tipuri de rulment: pagina 84–85



Role cu suport fix	Ø roată fără flanșă (D) [mm]	Lățime roată (T2) [mm]	Lățime insertje (B) [mm]	Capacitate portantă [kg]	Tip rulment	Înălțime totală (H) [mm]	Dimensiune placă [mm]	Distanță orificii șurub [mm]	Ø orificiu pentru șurub [mm]
BH-DSPKGSPO 75K	75	22	16	75	cu bile	118	100 x 85	80 x 60	9
BH-DSPKGSPO 100K-1	100	24	18	150	cu bile	140	100 x 85	80 x 60	9
BH-DSPKGSPO 100K-3	100	24	18	150	cu bile	140	140 x 110	105 x 75–80	11
BH-DSPKGSPO 101K-1 *	100	40	20	400	cu bile	140	100 x 85	80 x 60	9
BH-DSPKGSPO 101K-3 *	100	40	20	400	cu bile	140	140 x 110	105 x 75–80	11
BH-DSPKGSPO 120K-1	120	33	25	200	cu bile	162	100 x 85	80 x 60	9
BH-DSPKGSPO 120K-3	120	33	25	200	cu bile	162	140 x 110	105 x 75–80	11
BH-DSPKGSPO 125K *	125	50	25	700	cu bile	170	140 x 110	105 x 75–80	11
BH-DSPKGSPO 150K	150	33	25	400	cu bile	197	140 x 110	105 x 75–80	11
BH-DSPKGSPO 200K	200	33	25	500	cu bile	245	140 x 110	105 x 75–80	11

* Roțile cu bandaj de rulare lat pot rula și în afara șinelor.