

Seria PA

Roți cu flanșă de fixare cu anvelope pneumatice, cu jantă din tablă de oțel



250–1.300 kg

Duritatea bandajului de rulare și a anvelopei
 60 Shore A

Rulare lină și protecția pardoselii
 excelent

Rezistența la rulare
 bun

Rezistență la uzură
 satisfăcător

Bandaj de rulare:

- anvelope pneumatice, profil canelat sau profil zig-zag, duritate 60 Shore A
- număr de pliuri între 2 și 10, cu țevă interioară
- confort de rulare maxim
- excelent pentru protecția podelei, funcționare deosebit de silențioasă
- culoare neagră

Jantă:

- tablă de oțel
- înșurubat sau sudat
- piesă centrală cu orificiu median și orificii de montare
- orificii de montare cu ancoră arcuită retrasă
- vopsit, culoare argintiu
- de la Ø roată 420 mm: galvanizat, pasivizat în albastru, fără Cr6

Alte caracteristici:

- montat cu șuruburi și piulițe cu ancoră arcuită, conform DIN 74361
- rezistență chimică la multe medii agresive, cu excepția uleiurilor
- temperatură de funcționare: între -30 °C și +50 °C
- dimensiunile roții și anvelopei furnizate aici se aplică anvelopelor noi, care nu susțin o sarcină. Lățimea și diametrul se pot modifica atunci când sunt utilizate.
- viteze de până la 25 km/h cu capacitate portantă redusă

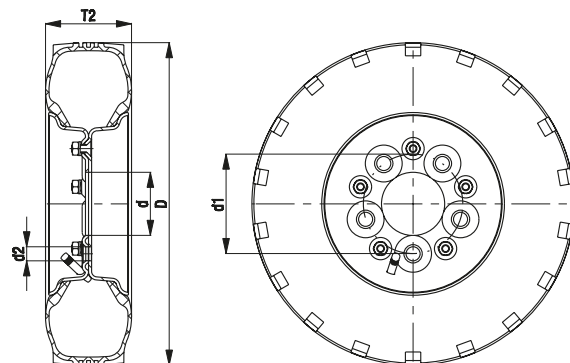
Detalii suplimentare:

- seria roată: pagina 77
- bandaj de rulare: pagina 54
- rezistență chimică: pagina 51

Roți	Ø roată (D) [mm]	Lățime roată (T2) [mm]	Dimensiune roată	Număr de pliuri	Capacitate portantă la 4 km/h [kg]	Capacitate portantă la 25 km/h [kg]	Presiune anvelopă [bar/psi]	Număr de orificii de montare	Orificiu de montare cu Ø (d2) [mm]	Ø orificiu central (d) [mm]	PCD (d1) [mm]	Tip profil
PA 402/4	400	100	4.00-8	2	250	100	2,0 / 30	4	14,5	60	100	B07
PA 412/4	400	100	4.00-8	4	350	160	3,5 / 50	4	14,5	60	100	B07
PA 420/4	415	115	4.00-8	4	525	300	3,5 / 50	4	14,5	60	100	R02
PA 430/5	420	115	4.00-8	6	650	500	7,0 / 101	5	18,5	82	130	B08
PA 432/5	420	115	4.00-8	8	750	600	7,0 / 101	5	15	82	130	B08
PA 464/5	460	145	5.00-8	8	1.140	770	7,0 / 101	5	18,5	82	130	B08
PA 536/5	536	165	6.00-9	10	1.300	1.050	7,0 / 101	5	16,5	110	145	B08

Tipuri de profile: R = profil canelat, B = profil zig-zag, consultați pagina 248 pentru imagine

Alte dimensiuni de montare sunt disponibile la cerere



ETOP
creat să reziste

Republica Moldova, MD-2023
mun. Chișinău, str. Uzinelor 90
+ /373/ 67 707 707
office@etop.md
www.etop.md

Seria VLEA

Roți cu flanșă de fixare pentru sarcini mari
cu bandaj din cauciuc masiv super-elastic,
cu jantă din tablă de oțel

950–1.885 kg

Duritatea bandajului de rulare și a anvelopei

70 Shore A

Rulare lină și protecția pardoselii

foarte bun

Rezistența la rulare

bun

Rezistență la uzură

bun

Bandaj de rulare:

- cauciuc masiv super-elastic, armat cu sârmă de oțel, duritate 70 Shore A
- bandaj din 3 componente, strat tip pernă intermediară, foarte elastică, rezistentă la fricțiune
- confort de rulare foarte bun
- protecție bună a pardoselii, rulare silențioasă
- culoare neagră

Jantă:

- tablă de oțel ambutsată
- piesă centrală cu orificiu median și orificii de montare
- orificii de montare cu ancoră arcuită retrasă
- galvanizat, pasivizat în albastru, fără Cr6

Alte caracteristici:

- montat cu șuruburi și piulițe cu ancoră arcuită, conform DIN 74361
- rezistență chimică la multe medii agresive, cu excepția uleiurilor
- temperatură de funcționare: între -30 °C și +80 °C, temporar până la +100 °C, capacitate portantă redusă peste +60 °C

Detalii suplimentare:

- seria roată: pagina 77
- bandaj de rulare: pagina 54
- tipuri de rulment: pagina 84–85
- rezistență chimică: pagina 51



Roți	Ø roată (D) [mm]	Lățime roată (T2) [mm]	Dimensiune roată	Dimensiuni jantă	Capacitate portantă la 6 km/h [kg]	Capacitate portantă la 25 km/h [kg]	Număr de orificii de montare	Orificiu de montare cu Ø (d2) [mm]	Ø orificiu central (d) [mm]	PCD (d1) [mm]
VLEA 410/5	405	105	4.00-8	3.00D-8	950	730	5	18,5	82	130
VLEA 460/5	455	120	5.00-8	3.00D-8	1.415	1.090	5	18,5	82	130
VLEA 530/5	525	140	6.00-9	4.00E-9	1.885	1.450	5	16,5	110	145

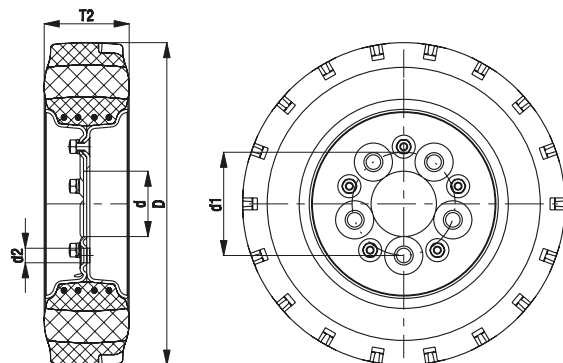
Dimensiunile roții și bandajului furnizate aici se aplică bandajelor noi, care nu susțin o sarcină. Este posibil ca dimensiunile să se modifice atunci când sunt utilizate.

Alte dimensiuni de montare sunt disponibile la cerere

Versiuni / accesorii



	cu bandaj gri care nu lasă urme	versiune antistatică, bandaj negru	roată de antrenare cu butuc cu canal
Descrierea tehnică la pagina	52	50	
Adaos cod articol	-SG	-AS	seria VLEN
Se poate livra pentru	la cerere	la cerere	la cerere



Seria GEVA

Roți pentru sarcini mari cu flanșă de fixare, cu bandaj din cauciuc masiv elastic, cu jantă din fontă

630–4.540 kg

Duritatea bandajului de rulare și a anvelopei

65 Shore A

Rulare lină și protecția pardoselii

foarte bun

Rezistența la rulare

foarte bun

Rezistență la uzură

satisfăcător

Bandaj de rulare:

- cauciuc masiv elastic, de calitate superioară, rulare lină, de calitate, armat cu sârmă de oțel, duritate 65 Shore A
- confort de rulare foarte bun
- protecție bună a pardoselii, rulare silențioasă
- rezistență la rulare redusă
- culoare neagră

Jantă:

- fontă cenușie robustă
- piesă centrală cu orificiu median și orificii de montare
- orificii de montare cu ancoră arcurită retrasă
- vopsit, culoare antracit

Alte caracteristici:

- montat cu șuruburi și piulițe cu ancoră arcurită, conform DIN 74361
- rezistență chimică la multe medii agresive, cu excepția uleiurilor
- temperatură de funcționare: între -30 °C și +80 °C, temporar până la +100 °C, capacitate portantă redusă peste +60 °C

Detalii suplimentare:

- seria roată: pagina 77
- bandaj de rulare: pagina 53
- tipuri de rulment: pagina 84–85
- rezistență chimică: pagina 51



Roți	Ø roată (D) [mm]	Lățime roată (T2) [mm]	Capacitate portantă la 4 km/h [kg]	Capacitate portantă la 10 km/h [kg]	Capacitate portantă la 16 km/h [kg]	Număr de orificii de montare	Orificiu de montare cu Ø (d2) [mm]	Ø orificiu central (d) [mm]	PCD (d1) [mm]
GEVA 250/4	250	60	630	420	320	4	16,5	60	100
GEVA 252/4	250	80	810	540	410	4	16,5	60	100
GEVA 300/4	300	75	900	600	450	4	16,5	60	100
GEVA 300/5	300	75	900	600	450	5	16,5	67	112
GEVA 302/4	300	90	1.080	720	540	4	16,5	60	100
GEVA 302/5	300	90	1.080	720	540	5	16,5	67	112
GEVA 360/4	360	60	900	600	450	4	16,5	60	100
GEVA 360/5	360	60	900	600	450	5	16,5	67	112
GEVA 400/4	400	65	1.080	720	540	4	16,5	60	100
GEVA 400/5-67	400	65	1.080	720	540	5	16,5	67	112
GEVA 400/5-82	400	65	1.080	720	540	5	16,5	82	130
GEVA 402/4	400	75	1.200	800	600	4	16,5	60	100
GEVA 402/5-67	400	75	1.200	800	600	5	16,5	67	112
GEVA 402/5-82	400	75	1.200	800	600	5	16,5	82	130
GEVA 405/5	405	130	1.800	1.200	900	5	18,5	110	145
GEVA 405/6	405	130	1.800	1.200	900	6	21,5	160	205
GEVA 415/6	415	90	1.380	920	690	6	21,5	160	205
GEVA 500/6	500	85	1.560	1.050	780	6	21,5	160	205
GEVA 520/6	520	100	1.830	1.225	920	6	21,5	160	205
GEVA 620/6	620	200	4.540	3.105	2.835	6	21,5	160	205

Alte dimensiuni sunt disponibile la cerere

Versiuni / accesorii



cu bandaj montat pe inel metalic, acționare de calitate

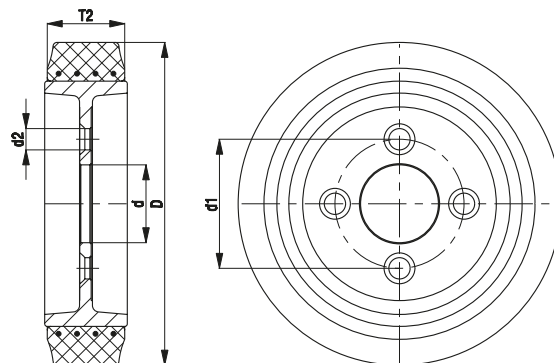
Descrierea tehnică la pagina

Adaos cod articol

-STA

Se poate livra pentru

la cerere



ETOP
creat să reziste

Republica Moldova, MD-2023
mun. Chișinău, str. Uzinelor 90
+ /373/ 67 707 707
office@etop.md
www.etop.md

Seria GSTA

Roți cu flanșă de fixare pentru sarcini mari
cu bandaj de rulare din poliuretan Blickle Softhane®,
cu jantă din fontă

700–2.500 kg

Duritatea bandajului de rulare și a anvelopei
75 Shore A

Rulare lină și protecția pardoselii
foarte bun

Rezistența la rulare
foarte bun

Rezistență la uzură
foarte bun



Bandaj de rulare:

- elastomer de poliuretan de calitate ridicată Blickle Softhane®, duritate 75 Shore A
- bandaj de rulare elastic foarte gros pentru confort de rulare excelent
- protecție bună a pardoselii, rulare silențioasă
- rezistență la rulare redusă
- rezistență mare la frecare
- rezistență ridicată la tăiere și propagarea sfâșierii
- culoare verde, nu lasă urme, nu pătează
- îmbinare chimică excelentă cu centrul roții

Jantă:

- fontă cenușie robustă
- piesă centrală cu orificiu median și orificii de montare
- orificii de montare cu ancoră arcurită retrasă
- vopsit, culoare argintie

Alte caracteristici:

- montat cu șuruburi și piulițe cu ancoră arcurită, conform DIN 74361
- rezistență chimică mare la multe medii agresive
- temperatură de funcționare: între -30 °C și +70 °C, temporar până la +90 °C, capacitate portantă redusă peste +40 °C

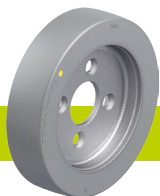
Detalii suplimentare:

- seria roată: pagina 77
- bandaj de rulare: pagina 55
- tipuri de rulment: pagina 84–85
- rezistență chimică: pagina 51

Roți	Ø roată (D) [mm]	Lățime roată (T2) [mm]	Capacitate portantă la 4 km/h [kg]	Capacitate portantă la 10 km/h [kg]	Număr de orificii de montare	Orificiu de montare cu Ø (d2) [mm]	Ø orificiu central (d) [mm]	PCD (d1) [mm]
GSTA 200/4	200	50	700	280	4	16,5	60	100
GSTA 250/4	250	60	800	320	4	16,5	60	100
GSTA 252/4	250	80	1.100	440	4	16,5	60	100
GSTA 302/5	300	80	1.600	640	5	16,5	67	112
GSTA 404/6	400	100	2.500	1.000	6	21,5	160	205

Alte dimensiuni sunt disponibile la cerere

Versiuni / accesorii



versiune antistatică,
de culoare gri, fără
urme

Descrierea tehnică la pagina

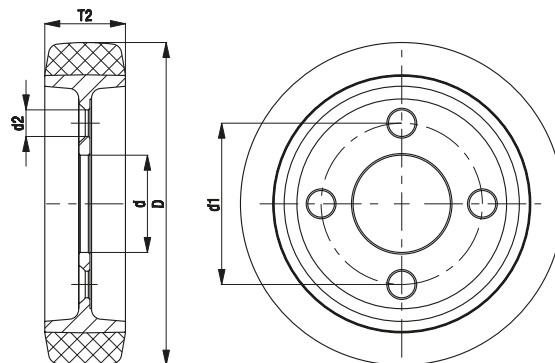
50

Adaos cod articol

-AS

Se poate livra pentru

la cerere



Seria GBA

Roți cu flanșă de fixare pentru sarcini mari
cu bandaj de rulare din poliuretan Blickle Besthane®,
cu jantă din fontă

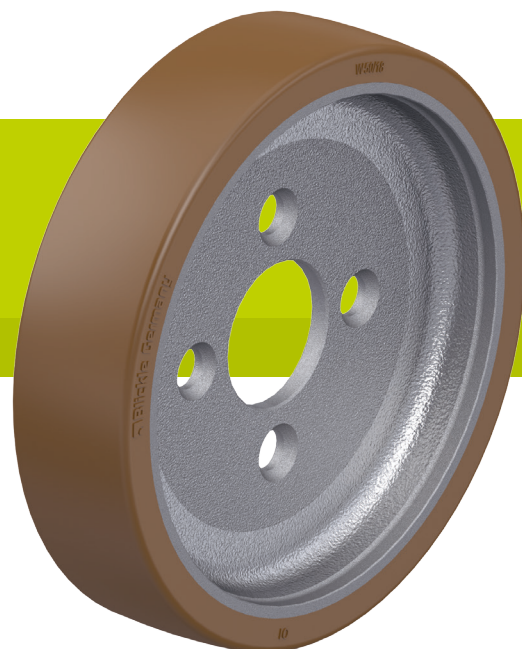
900–3.400 kg

Duritatea bandajului de rulare și a anvelopei
 92 Shore A

Rulare lină și protecția pardoselii
 bun

Rezistența la rulare
 excelent

Rezistență la uzură
 excelent



Bandaj de rulare:

- elastomer de poliuretan de calitate superioară Blickle Besthane®, duritate 92 Shore A
- rezistență la rulare foarte redusă
- **capacitatea portantă dinamică mare**
- rezistență mare la frecare
- rezistență ridicată la tăiere și propagarea sășșierii
- culoare maro, nu lasă urme, nu pătează
- îmbinare chimică excelentă cu centrul roții

Jantă:

- fontă cenușie robustă
- piesă centrală cu orificiu median și orificii de montare
- orificii de montare cu ancoră arcuită retrasă
- vopsit, culoare argintie

Alte caracteristici:

- montat cu șuruburi și piulițe cu ancoră arcuită, conform DIN 74361
- rezistență chimică mare la multe medii agresive
- temperatură de funcționare: între -30 °C și +70 °C, temporar până la +90 °C, capacitate portantă redusă peste +40 °C

Detalii suplimentare:

- seria roată: pagina 78
- bandaj de rulare: pagina 56
- tipuri de rulment: pagina 84–85
- rezistență chimică: pagina 51

Roți	Ø roată (D) [mm]	Lățime roată (T2) [mm]	Capacitate portantă la 4 km/h [kg]	Capacitate portantă la 10 km/h [kg]	Capacitate portantă la 16 km/h [kg]	Număr de orificii de montare	Orificiu de montare cu Ø (d2) [mm]	Ø orificiu central (d) [mm]	PCD (d1) [mm]
GBA 200/4	200	50	900	630	360	4	16,5	60	100
GBA 250/4	250	60	1.300	910	520	4	16,5	60	100
GBA 252/5	250	80	1.600	1.100	640	5	16,5	67	112
GBA 302/5	300	90	2.100	1.450	840	5	16,5	67	112
GBA 404/6	400	100	3.400	2.350	1.350	6	21,5	160	205

Capacitatea portantă foarte mare este posibilă pentru aplicații fără obstacole.

Alte dimensiuni sunt disponibile la cerere

