

FORCA TELESCOPICA CON BILANCIAMENTO MANUALE

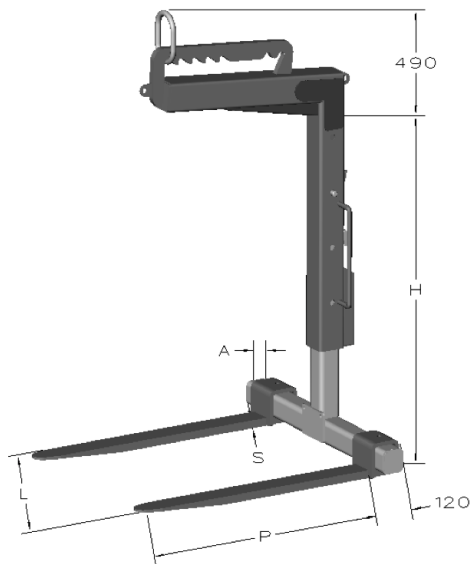
TELESCOPIC FORK WITH MANUAL BALANCING



dal 1982

Forca regolabile sia in larghezza che in altezza.
Trova facile impiego in autogru per il limitato ingombro in altezza.

Fork adjustable in both width and height. It is easy to use in mobile cranes due to its limited height.



SPECIFICHE TECNICHE . TECHNICAL SPECIFICATIONS

MODELLO . TYPE		FRC/T/15	FRC/T/20
Portata . Flow	kg	1500	2000
Tara . Tare	Kg	160	175
P	mm	1000	1000
AxS	mm	90X30	100X35
H	mm	1000 - 1650	1000 - 1650
L	mm	380 - 1000	380 - 1000



ETOP
creat să reziste

Republica Moldova, MD-2023
mun. Chișinău, str. Uzinelor 90
+ /373/ 67 707 707
office@etop.md
www.etop.md