

PlastCoat 1030E

Performant, compact si versatil - ideal pentru suprafete mari

Curatare usoara pentru utilizarea pe santier: extractia automata a statorului si eliberarea automata a presiunii

Robust, nu necesita mentenanta: motor DC fara perii, cuplu mare

Lance inovativa cu oprirea automata a pompei si a compresorului



ETOP
creat să reziste

Republica Moldova, MD-2023
mun. Chișinău, str. Uzinelor 90
+ /373/ 67 707 707
office@etop.md
www.etop.md

Pompa pentru gleturi, tencuieli si decorativa



PlastCoat 1030 E Spraypack

Caracteristici:

Un utilaj performant, compact si usor: cu o greutate de 58 kg, distanta de pompare de 40 m si inaltimea de 20 m, granulometrie suportata de pana la 6 mm
Curatare usoara pentru utilizarea pe santier: extractia automata a statorului si eliberarea automata a presiunii
Pentru suprafete mari, include un rezervor material de 50 l, 4 roti si o inaltime relativ redusa
Robust, nu necesita mentenanta: motor DC fara perii, cuplu mare
Lance inovativa cu oprirea automata a pompei si a compresorului

Materiale aplicabile:

Pentru proiecte de peste 800 m²

Materiale ignifuge, anticoroziune, adezivi, umpluturi, hidroizolații (acoperiri bituminoase, materiale de acoperire groase), tencuiala, adezivi / materiale de umplere termoizolante, materiale minerale si materiale de umplere airless

Compact

Cu o inaltime de doar 62 cm, materialele pot fi incarcate manual sau prin utilizarea unui malaxor continuu

Rezervor din plastic pentru materiale

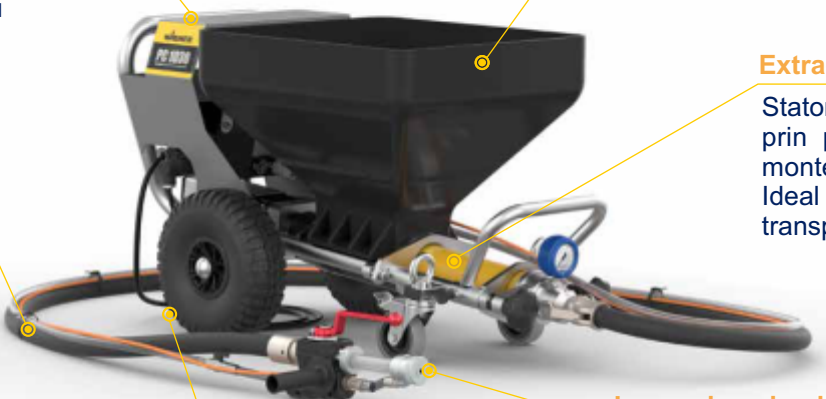
Pentru o curatare usoara cu o capacitate de pana la 50 de litri

Standard

PC 1030 incl. furtun mortar (DN 25, 10 m), lance automata de pulverizare cu duza si trusa de accesorii

Extractia automata a statorului

Statorul se aseaza pe pozitie, iar prin pornirea unitatii acesta se monteaza/demonteaza automat. Ideal pentru curatarea rapida si transport facil



Echipat perfect pentru toate santierele de constructii

Rotile mari pneumatice asigura mobilitatea pe toate santierele

Lance de pulverizare ergonomica

Datorita constructiei sale modulare si a accesorilor (de ex. extensia lancei), lancea de pulverizare se poate adapta rapid la orice tip de proiect

PlastCoat 1030E Spraypack	
Debit material	15/20/25 l/min
Distanta max. pompare	40 m
Inaltime max. pompare	20 m
Granulometrie max.	6 mm
Voltaj	230 V / 50Hz
Motor 230V	2,2 kW
Greutate	58 kg
Presiune operare	40 bar

Echipare standard:

Unitate de baza, PC 1030
Furtun mortar DN25, M/V35, 10 m, inclusiv furtun aer si cablu comanda
Lance automata pentru pulverizare, inclusiv duza de 6 mm
Lubrifiant pompa 500 ml
Trusa accesorii
Accesorii pentru curatare
Rezervor material 50l



ETOP
creat să reziste

Republica Moldova, MD-2023
mun. Chișinău, str. Uzinelor 90
+ /373/ 67 707 707
office@etop.md
www.etop.md

Pompa pentru gleturi, tencuieli si decorativa



PlastCoat 1030 E Spraypack

Lance de pulverizare automata pentru tencuiala

Ergonomica: Lance confortabila, manerul poate fi pozitionat atat pe partea stanga cat si pe dreapta

Modulara: datorita extensiei si atasamentelor, lancea de pulverizare poate fi adaptata rapid pentru a satisface cerintele oricarui proiect

Economie de timp: cilindrul LongLife cu uzura redusa deschide si inchide simultan fluxul de aer si material, astfel incat unitatea sa poata fi actionata dintr-o singura miscare

Lancea automata de pulverizare incl. duza de 6 mm



Compresor C330/03

Performanta ridicata: compresor puternic si compact

Economic: unitatea de pompare fara ulei a motorului reduce costurile de intretinere

Practic pentru utilizarea pe santier: datorita rotilor mari, terenul accidentat nu reprezinta o problema



Accesorii

- 01 - Lance automata
- 02 - Extensie lance
- 03 - Accesoriu pentru adeziv
- 04 - Accesoriu pentru umplere si dozare
- 05 - Cap lance unghi 70°
- 06 - Duza textura
- 07 - Duza
- 08 - Furtun pentru mortar (incl. furtun de aer)
- 09 - Adaptor V35/M25
- 10 - Suport pentru furtun
- 11 - Stator W15 / 2, 270x89, maro
- 12 - Rotor



ETOP
creat să reziste

Republica Moldova, MD-2023
mun. Chișinău, str. Uzinelor 90
+ /373/ 67 707 707
office@etop.md
www.etop.md